

DEUBLIN[®]
Diseñadas para Funcionar



JUNTAS ROTATORIAS

agua vapor aire hidráulico aceite térmico vacío refrigerante aplicaciones especiales

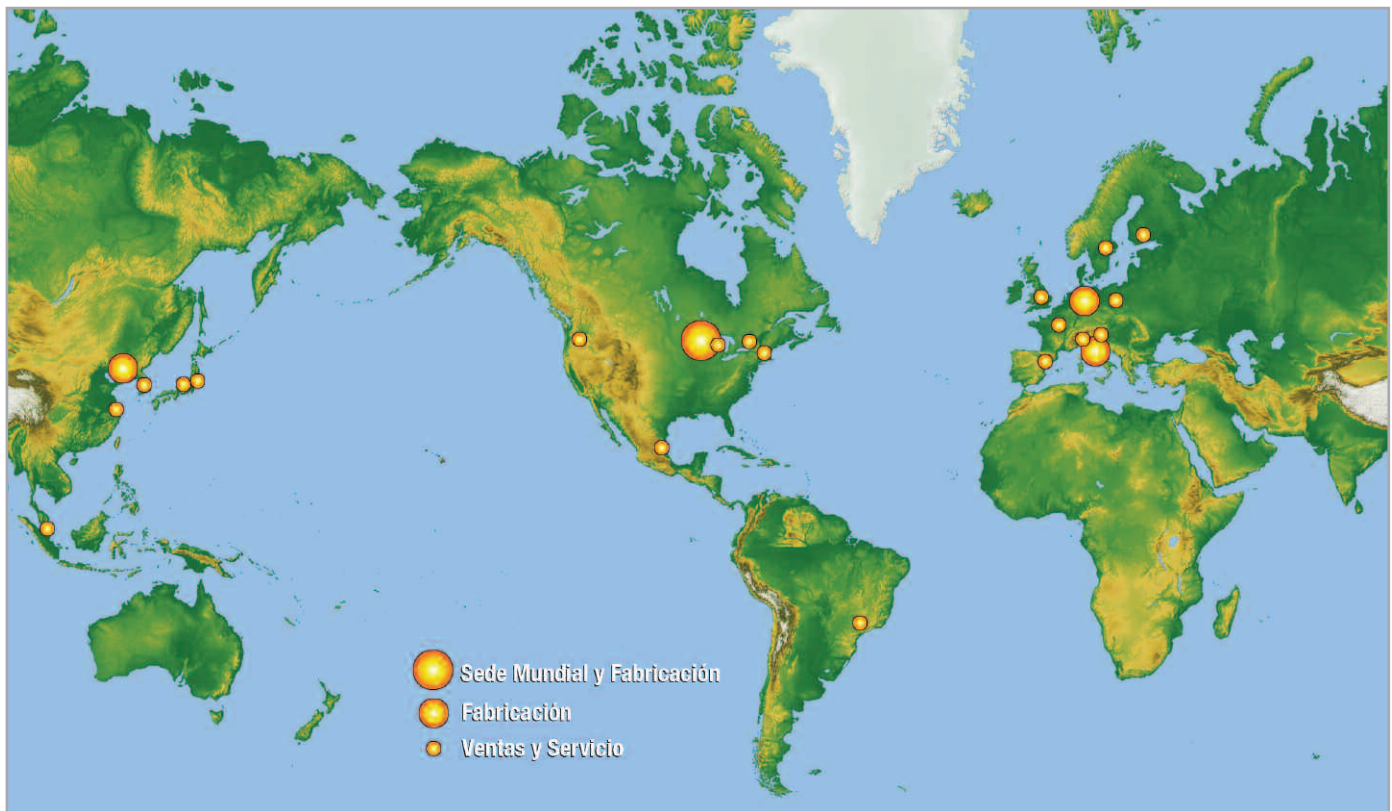
www.deublin.com

Tabla de Selección de Juntas Rotatorias **DEUBLIN**

Tamaño	Serie	Condiciones de Operación Máx.			Descripción	Pasos	Páginas
		PSI	Temp. °F	Velocidad RPM			
Agua y Aceite Térmico hasta 250°F *							6-21
3/8" - 2"	55	750	250	3,500	Uso General	1 ò 2	6 - 10
3/8" - 2"	57	150	200	3,500	Servicio en Agua	1 ò 2	7 - 10
2 1/2"	755	200	250	750	Uso General	1 ò 2	11
3"	857	150	250	500	Servicio en Agua	1 ò 2	12 - 13
3/8" - 1"	54	1,800	200	3,500	Acero Inoxidable 316	1	14
3/8"	927	4,000	200	2,000	Servicio en Agua Alta Presión	1	15
1/2" - 3/4"	22	1,500	250	250	Servicio en Agua Lavado de Vehículos	1	15
2" - 4"	6000	150	250	750	Servicio en Agua Sellos tipo Cartucho	1 ò 2	16 - 19
5"	F127	150	250	750	Servicio en Agua	1 ò 2	20
3/4" - 1 1/2"	2400	150	250	100	Servicio en Agua Colada Continua	1 ò 2	21
Vapor y Aceite Térmico hasta 450°F *							22-30
3/8" - 1/2"	N Vapor	250	400	750	Un Rodamiento Sello Esférico	1 ò 2	22
3/8" - 1/2"	N Aceite Térmico	100	450	750	Un Rodamiento Sello Esférico	1 ò 2	22
3/4" - 2"	9000 Vapor	150	365	400	Un Rodamiento Sello Esférico	1 ò 2	23 - 25
3/4" - 2"	9000 Aceite Térmico	100	450	400	Un Rodamiento Sello Esférico	1 ò 2	23 - 25
1 1/2"	HPS Vapor	250	400	400	Doble Rodamiento Sello Esférico	2	26
3/4" - 2"	H Vapor	150	365	400	Doble Rodamiento Sello Esférico	1 ò 2	27 - 30
2 1/2" - 5"	H Vapor	150	365	180	Doble Rodamiento Sello Esférico	1 ò 2	27 - 30
3/4" - 2"	H Aceite Térmico	100	450	400	Doble Rodamiento Sello Esférico	1 ò 2	27 - 30
2 1/2" - 5"	H Aceite Térmico	100	450	350	Doble Rodamiento Sello Esférico	1 ò 2	27 - 30
Aire e Hidráulico							31-45
1/8" - 3/8"	1005, 1102, 1115	1,000	250	3,500	Aplicaciones Estándar	1	31 - 32
1/2"	1205, 2200	1,000	250	3,500	Aplicaciones Estándar	1	31 - 32
3/4" - 1 1/2"	250, 355, 452	1,000	250	3,500	Aplicaciones Estándar	1	33
1/8" - 3/8"	1005, 1102, 1115	1,000	250	3,500	Montadas en el Eje	1	34
1/4" - 1/2"	AP	5,700	200	1,500	Alta Presión Alta Velocidad	1	35
1/4" - 1 1/2"	D	6,400	120	250	Alta Presión Baja Velocidad o Cabezal Oscilante	1	36
3/8" X 2	1500	150	250	1,500	DEU-PLEX Aire	2	37
1/2" X 2	1590	150	250	1,500	DEU-PLEX Aire	2	38
1/2" X 2	1579	1,000	250	1,500	DEU-PLEX Aceite Hidráulico	2	39
1/4" X 2	2520	750	250	5,000	DEU-PLEX Aire y Aceite Hidráulico	2	40
3/8" - 1/2" X 4	1379, 1479	3,600	175	250	Multi Fluidos 4 Pasos	4	41
1/4" - 1/2"	17,21	3,000	250	250	Baja Velocidad Aire y Aceite Hidráulico	1	42
1/4" X 1/2"	2117	3,000	250	250	Baja Velocidad Tandem Aire y Aceite Hidráulico	2	43
1/4"-1/2"-3/4" X 2	1690, 1790, 1890	3,000	250	20	DEU-PLEX Baja Velocidad	2	44 - 45
1/4" X 3/4" X 3	1890	3,000	250	250	Tres Pasos	3	45
Refrigerante (Amplio rango de productos en el Catálogo de Juntas para Refrigerante)							46-51
3/8"	1117	2,000	160	20,000	Sin Rodamientos	1	46
3/8"	1129	2,000	160	20,000	Sin Rodamientos ("Pop-Off") Alta Velocidad	1	47
3/16"	1101	1,500	160	15,000	Aplicaciones Estándar Alta Velocidad	1	48
3/8"	1116	1,000	160	10,000	Aplicaciones Estándar	1	49
1/4" - 3/8"	1109	1,500	160	20,000	Trabajo en Seco ("Pop-Off") Alta Velocidad	1	50
3/8"	902	1,000	160	10,000	Trabajo en Seco ("Pop-Off")	1	51
Juntas para Aplicaciones Especiales *							52-53
1/8" - 1"	1005, 468, 981	750	250	3,500	Agua, Torres de Perforación, Embragues y Frenos	1 to 3	52
1/4" - 3/8"	1102, 1115, 882	150	250	3,500	Inflado Central de Neumáticos	1 ò 2	52
Custom	7000 / 7100	3,000	250	5,000	Alrededor del Eje		53

* ¡Atención! Para aplicaciones que excedan los límites, contactar a DEUBLIN. Indicando fluido, tamaño, velocidad (RPM), presión, temperatura y especificaciones de conexión.
- Sujeto a cambios técnicos y dimensionales sin previo aviso.

DEUBLIN MANTIENE GIRANDO AL MUNDO



Desde 1945, Deublin ha crecido desde un pequeño taller en una cochera hasta ser el mayor fabricante de juntas rotatorias del mundo. Actualmente la sede internacional de Deublin está localizada en Waukegan, Illinois, con fábricas, oficinas de ventas y almacenes en 17 países en cuatro continentes.

Nuestra red de distribución mundial, permite a los usuarios finales en cualquier parte del mundo especificar juntas Deublin cuando adquieren equipo hecho en otros países. Siendo también fabricantes, entendemos la importancia que tiene una respuesta rápida para mantener su proceso de fabricación en operación. En cualquier parte donde esté usted localizado, Deublin tiene cerca un distribuidor para satisfacer sus requerimientos—rápidamente.



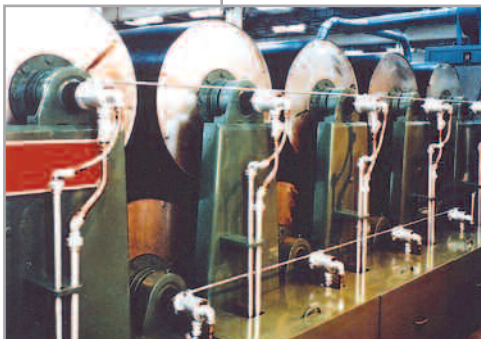
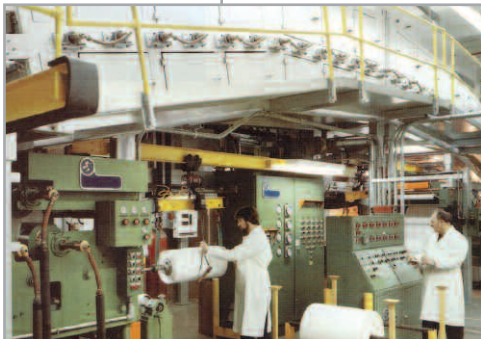
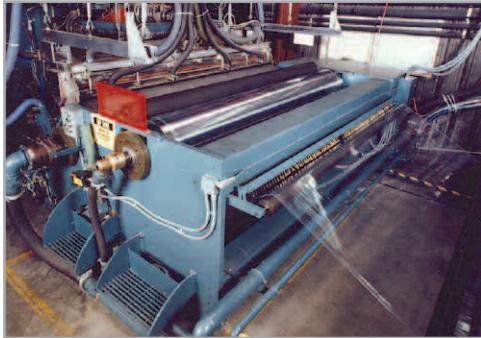
APLICACIONES UNICAS REQUIEREN JUNTAS ESPECIALES

Las juntas rotatorias pueden adaptarse a un extenso rango de materiales, viscosidades, temperaturas, presiones y velocidades. Es por eso que la línea de productos Deublin ofrece más de 500 juntas estándar y más de 3,000 modelos distintos.

Incluso esta extensa línea no puede satisfacer todas las necesidades especializadas requeridas por nuestros clientes. Es por eso que fabricamos una línea siempre en crecimiento de juntas especiales para satisfacer las exigencias particulares de los fabricantes. En muchos casos, podemos adaptar o convertir una junta existente y ofrecer una solución efectiva para cumplir con sus especificaciones exactas.



UNA JUNTA ROTATORIA PARA CADA APLICACION



Las juntas rotatorias se usan en muchos procesos de fabricación para enfriar, calentar o transferir un fluido (neumático o hidráulico). Las juntas rotatorias típicas tienen un rodamiento de bolas para soportar al componente giratorio contra el componente estacionario, y los sellos mecánicos de precisión para sellar el flujo del fluido. Las juntas rotatorias Deublin varían para cada aplicación, dependiendo del diseño, tipo de rodamiento, construcción y material requerido.

En 1989, la línea de productos Deublin fue expandida para incluir juntas para vapor y sistemas de sifón para maquinas secadoras de papel.

Estas son solo algunas de las industrias que confían en Deublin para sus necesidades únicas de juntas rotatorias:

- ALUMINIO
- AUTOMOTRIZ
- FABRICANTES DE LATAS
- EQUIPO PARA LAVADO DE VEHICULOS
- QUIMICA/PETROQUIMICA/REFINACION
- EQUIPO DE CONSTRUCCION
- DESTILERIAS/CERVECERIAS
- EQUIPO AGRICOLA
- RECUBRIMIENTO DE PISOS Y PAREDES
- MAQUINARIA DE PROCESO DE ALIMENTOS
- FABRICANTES DE VIDRO
- AISLAMIENTO
- EQUIPO DE LAVANDERIA
- ASERRADEROS
- MAQUINAS HERRAMIENTAS
- MARINA
- MINERIA
- PAPEL
 - PLANTAS CONVERTIDORAS
 - CORRUGADORAS
 - PULPA Y CARTON
 - MATERIAL PARA TECHADOS
- PETROLEO
- PLASTICOS
- IMPRESION
 - FORMAS PARA NEGOCIOS
 - FLEXOGRAFIA
 - IMPRESION OFFSET
- HULE
- ACERO
- TEXTIL
- NEUMATICOS
- TRANSPORTES DE CARGA

Las modernas instalaciones de fabricación de **Deublin** están estratégicamente localizadas en el mundo, y cuentan con lo último en tecnología CNC incluyendo multi-ejes/multi-función, interfase robótica, un solo punto de roscado y rectificación cilíndrica.

Estas técnicas de maquinado avanzado y proceso patentado permiten a Deublin alcanzar las tolerancias más precisas en la industria, y asegurar un desempeño superior de la junta y una mayor vida útil.

DEUBLIN

Uso general Juntas Serie 55

- flujo sencillo y doble flujo
- junta rotatoria auto soportada
- conexión radial del cuerpo
- sello mecánico balanceado
- 3 orificios de venteo
- cuerpo de latón forjado
- rotor de acero inoxidable ($\frac{3}{8}$ " - 1")
- opciones especiales:
orificios de venteo roscados,
diseño con bajo torque
- Guía de Lubricación página 55



Condiciones de Operación

Presión Máxima Agua	Modelo 55-555	750 PSI	50 bar
Presión Máxima Agua	Modelo 655	600 PSI	41 bar
Presión Máxima Vapor Saturado (Intermitente)		15 PSI	1 bar
Presión Máxima Aceite Térmico		100 PSI	6.6 bar
Velocidad Máxima Roscas NPT	Modelo 55-555	1,500 RPM	1,500/min
	Modelo 655	750 RPM	750/min
Velocidad Máxima Roscas Rectas	Modelo 55-255	3,500 RPM	3,500/min
	Modelo 355	3,000 RPM	3,000/min
	Modelo 525-555	2,500 RPM	2,500/min
	Modelo 655	750 RPM	750/min

Temperatura Máxima

250°F >250°F consulte a **DEUBLIN**

Rangos de Torque Serie 55

Tamaño	ft.lbs	Nm
55	$\frac{1}{4}$	0.34
155	$\frac{1}{2}$	0.50
255	$\frac{3}{4}$	0.68
355	1 $\frac{1}{8}$	1.80
525	1 $\frac{1}{2}$	1.80
555	2 $\frac{1}{2}$	3.40
655	3	4.07

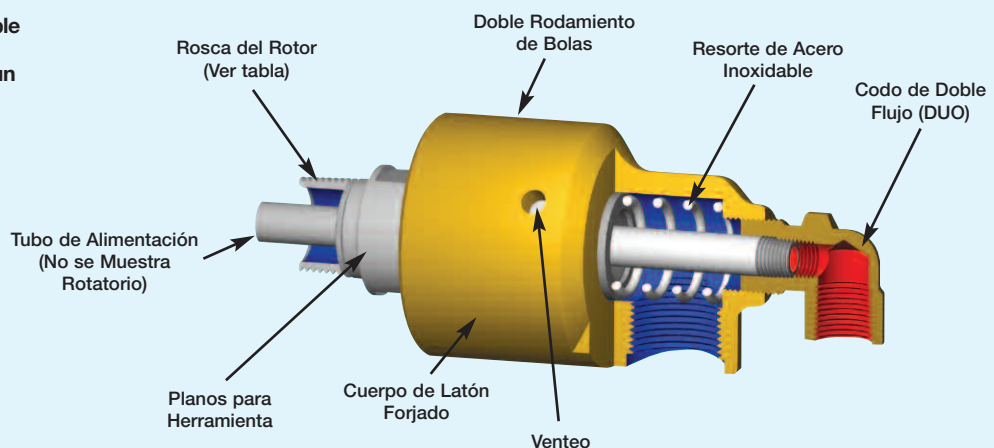
Combinación de Sellos

- Carbón Grafito/Bronce para agua - Estándar
- Carbón Grafito/Cerámica para aceite térmico, agua caliente y vapor saturado - Opcional
- aplicaciones uso general

Combinación de Sellos - E.L.S.

- Carburo de Tungsteno/Cerámica para condiciones severas (mala calidad de agua), temperatura máx. 200°F

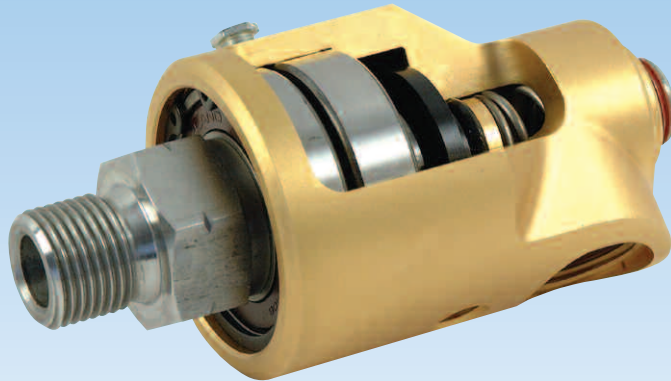
La figura muestra una junta de doble flujo con tubo de alimentación fijo. Las juntas de flujo sencillo tienen un tapón en lugar de un codo.



DEUBLIN

Juntas Serie 57 con Sellos de Carburo de Silicio Para Servicio en Agua

- Diseños para flujo sencillo y doble flujo
- junta rotatoria auto soportada
- conexión radial del cuerpo
- sello mecánico balanceado
- sello del rotor enchavetado
- fácil y rápido reemplazo de los componentes de sellado (sello del rotor, sello flotante)
- rodamiento de bolas lubricado de por vida
- para mala calidad de agua (E.L.S.)
- 3 orificios de venteo
- cuerpo de latón forjado
- rotor de acero inoxidable (% - 1")
- opciones especiales:
orificios de venteo roscados



Condiciones de Operación

Presión Máxima de Agua		150 PSI	10 bar
Velocidad Máxima Roscas NPT	Modelo 57-557	1,500 RPM	1,500/min
	Modelo 657	750 RPM	750/min
Velocidad Máxima Roscas Rectas	Modelo 57-257	3,500 RPM	3,500/min
	Modelo 357	3,000 RPM	3,000/min
	Modelo 527-557	2,500 RPM	2,500/min
	Modelo 657	750 RPM	750/min

Temperatura Máxima de Agua 200°F >200°F consulte a **DEUBLIN**

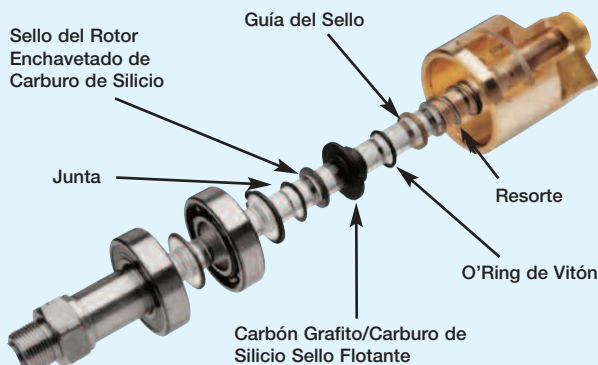
Rango de Torque Serie 57		
Tamaño	ft.lbs	Nm
57	¼	0.25
157	⅓	0.50
257	¾	1.00
357	1½	2.00
527	1½	2.20
557	2¼	2.90
657	3½	4.50

Combinación de Sellos - Estándar

- Carbón Grafito/Carburo de Silicio

Combinación de Sellos - E.L.S.

- Carburo de Silicio/Carburo de Silicio para condiciones severas (mala calidad de agua)



Reparación de la Junta

La Serie 57 está diseñada para un cambio rápido y sencillo de los sellos Flotante y del Rotor.

El sello de las "57's" está asentado en un alojamiento enchavetado en el extremo del rotor. Simplemente se retira el sello gastado y se instala uno nuevo. Dado que no es necesario reemplazar el rotor o repulirlo, la reparación es rápida, sencilla y en el sitio. Como solo se tienen que reemplazar los sellos, el costo de reparación es muy económico.

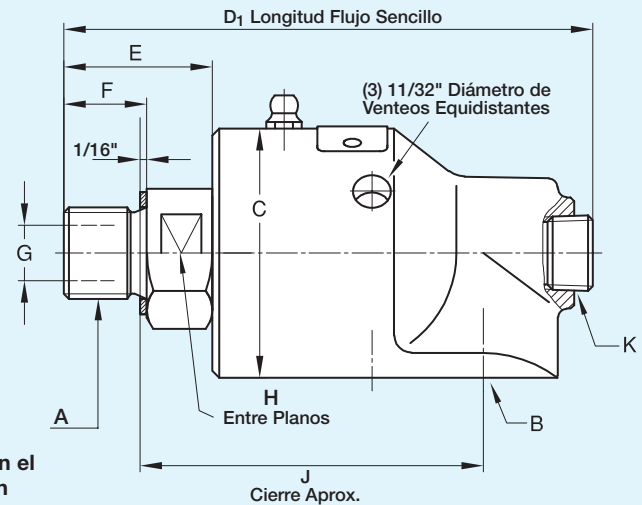
Para Seleccionar el Modelo del Kit de Reparación ver Pág. 5.

Serie 55 y 57 Especificaciones para flujo Sencillo

Instrucciones de la Tabla

Seleccionar el Tamaño de la Junta y Rosca del Rotor. Seguir esta línea a la página opuesta para encontrar las Especificaciones para el Codo para Doble Flujo. Agregar el sufijo del codo de Doble Flujo al final del Número de Modelo.

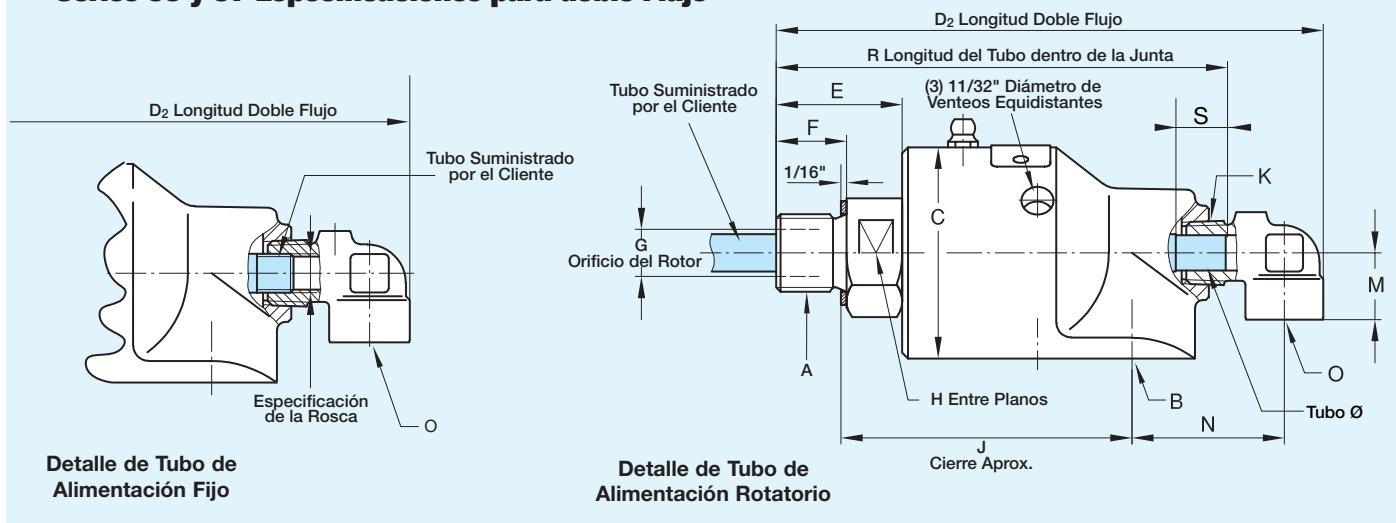
† O-Ring Empotrado en el Extremo del Rotor en Lugar de la Junta de Cobre



B Puerto NPT	Modelo												
	Serie 55 Uso General	Serie 55 E.L.S.	Serie 57 Servicio en Agua	Serie 57 E.L.S.	A [†] Rosca del Rotor	C	D ₁	D ₂	E	F	G	H	J
3/8"	55-000-001	55-147-151	57-000-001	57-050-001	3/8" NPT RH	1 3/4"	3 15/16"	4 13/16"	1"	5/8"	3/8"	7/8"	2 1/16"
	55-000-002	55-147-152	57-000-002	57-050-002	3/8" NPT LH	1 3/4"	3 15/16"	4 13/16"	1"	5/8"	3/8"	7/8"	2 1/16"
	55-000-003	55-147-149	57-000-003	57-050-003	5/8"-18 UNF RH	1 3/4"	3 15/16"	4 13/16"	1"	5/8"	3/8"	7/8"	2 1/2"
	55-000-004	55-147-150	57-000-004	57-050-004	5/8"-18 UNF LH	44.5	102	123	26	16	9.5	22.2	63
	55-000-094	55-147-192	57-000-094	57-050-094	G 3/8" (BSP) RH								
55-000-095	55-147-193	57-000-095	57-050-095	G 3/8" (BSP) LH									
1/2"	155-000-001	155-208-113	157-000-001	157-050-001	1/2" NPT RH	2 1/4"	4 13/16"	5 7/8"	1 1/16"	7/8"	1/2"	1 1/8"	3 1/2"
	155-000-002	155-208-114	157-000-002	157-050-002	1/2" NPT LH	2 1/4"	4 13/16"	5 7/8"	1 1/16"	7/8"	1/2"	1 1/8"	3 1/2"
	155-000-021	155-208-185	157-000-021	157-050-021	3/4"-16 UNF RH	2 1/4"	4 11/16"	5 3/4"	1 5/16"	3/4"	1/2"	1 1/8"	3 1/16"
	155-000-022	155-208-229	157-000-022	157-050-022	3/4"-16 UNF LH	57.2	120	148	34	19	12.7	28.6	78
	155-000-151	155-208-252	157-000-151	157-050-151	G 1/2" (BSP) RH								
	155-000-152	155-208-253	157-000-152	157-050-152	G 1/2" (BSP) LH								
3/4"	255-000-020	255-052-255	257-000-020	257-050-020	3/4" NPT RH	2 7/8"	5 9/16"	6 3/4"	1 1/16"	7/8"	1 1/16"	1 1/4"	4 1/16"
	255-000-021	255-052-256	257-000-021	257-050-021	3/4" NPT LH	2 7/8"	5 9/16"	6 3/4"	1 1/16"	7/8"	1 1/16"	1 1/4"	4 1/16"
	255-000-003	255-052-258	257-000-135†	257-050-135†	1"-14 UNS RH	2 7/8"	5 7/16"	6 5/8"	1 5/16"	3/4"	2 1/32"	1 1/4"	3 1/16"
	255-000-027	255-052-257	257-000-136†	257-050-136†	1"-14 UNS LH	73	138	168	34	19	17.5	32	94
	255-000-284	255-052-445	257-000-284	257-050-284	G 3/4" (BSP) RH								
1"	355-000-002	355-064-186	357-000-002	357-050-002	1" NPT RH	3 1/4"	6 13/16"	8 5/8"	1 5/16"	1 1/8"	1"	1 1/2"	4 1/16"
	355-000-003	355-064-187	357-000-003	357-050-003	1" NPT LH	3 1/4"	6 13/16"	8 5/8"	1 5/16"	1 1/8"	1"	1 1/2"	4 1/16"
	355-000-019	355-064-328	357-000-019	357-050-019	1 1/2"-12 UNF RH	3 1/4"	6 13/16"	8 5/8"	1 5/16"	1 1/8"	1"	1 1/2"	4 1/4"
	355-000-074	355-064-329	357-000-074	357-050-074	1 1/2"-12 UNF LH	75.4	166	204	42	21.5	22.2	38.1	108
	355-000-222	355-064-378	357-000-222	357-050-222	G 1" (BSP) RH								
	355-000-223	355-064-379	357-000-223	357-050-223	G 1" (BSP) LH								
1 1/4"	525-000-001	525-097-043	527-000-001	527-050-001	1 1/4" NPT RH	3 3/8"	7 7/16"	9 3/8"	2 3/16"	1 1/8"	1 1/4"	1 3/4"	5 1/4"
	525-000-002	525-097-044	527-000-002	527-050-002	1 1/4" NPT LH	3 3/8"	7 7/16"	9 3/8"	2 3/16"	1 1/8"	1 1/4"	1 3/4"	5 1/4"
	525-000-026	525-097-095	527-000-026	527-050-026	1 3/4"-12 UN RH	90.5	191	234	54	27	30.2	44.5	119
	525-000-027	525-097-096	527-000-027	527-050-027	1 3/4"-12 UN LH								
	525-000-054	525-097-122	527-000-054	527-050-054	G 1 1/4" (BSP) RH								
	525-000-055	525-097-123	527-000-055	527-050-055	G 1 1/4" (BSP) LH								
1 1/2"	555-000-001	555-033-154	557-000-001	557-050-001	1 1/2" NPT RH	4 1/4"	8 1/2"	10 5/16"	2 1/16"	1 3/16"	1 1/2"	2 1/8"	6"
	555-000-002	555-033-160	557-000-002	557-050-002	1 1/2" NPT LH	4 1/4"	8 1/2"	10 5/16"	2 1/16"	1 3/16"	1 1/2"	2 1/8"	6"
	555-000-395	555-033-399	557-000-395	557-050-395	2"-12 UN RH	108	225	268	71	29	35	54	147
	555-000-396	555-033-382	557-000-396	557-050-396	2"-12 UN LH								
	555-000-198	555-033-288	557-000-198	557-050-198	G 1 1/2" (BSP) RH								
	555-000-199	555-033-289	557-000-199	557-050-199	G 1 1/2" (BSP) LH								
2"	655-500-116	655-502-116	657-000-116	657-050-116	2" NPT RH	4 5/8"	10 1/16"	11 3/4"	3"	1 1/2"	1 7/8"	2 1/4"	7"
	655-500-117	655-502-117	657-000-117	657-050-117	2" NPT LH			12 1/16"					
	655-500-124	655-502-124	657-000-124	657-050-124	G 2" (BSP) RH	117	246	289	65	28.6	47	55	164
	655-500-125	655-502-125	657-000-125	657-050-125	G 2" (BSP) LH								

† Están disponibles roscas Métricas y otros tamaños de roscas. Contactar a la fábrica para mayor información. Para juntas con capacidades de 2", 2 1/2", 3", 4" y 5" consultar páginas 11-13 y 16-20.

Serie 55 y 57 Especificaciones para doble flujo



Para Descripción Ver Pág. 10

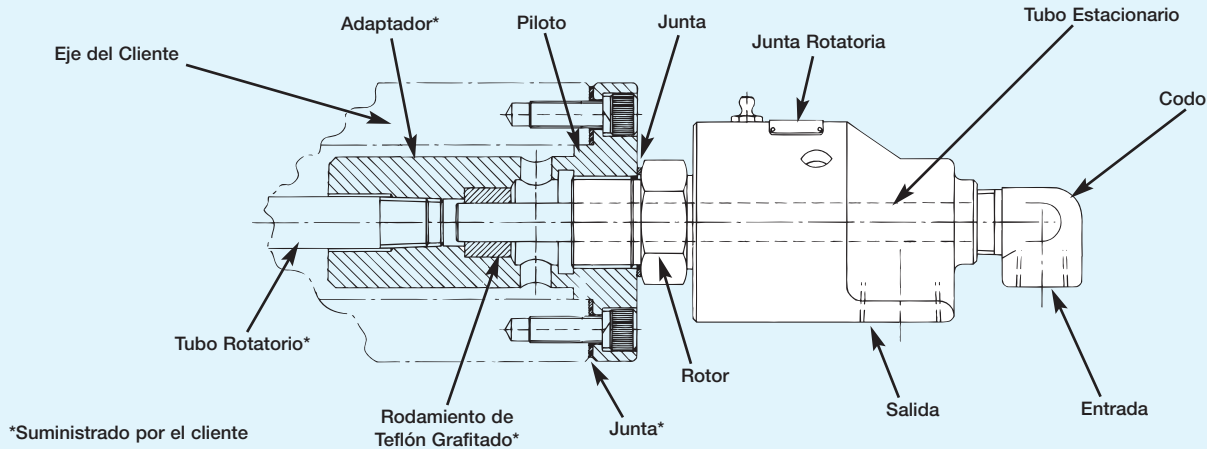
Tubo de Alimentación Fijo			Tubo de Alimentación Fijo			Tubo de Alimentación Rotatorio									Peso
Sufijo del Codo	Rosca	R	Sufijo del Codo	DE del Tubo	R	Sufijo del Codo	Tamaño del Tubo	Diámetro del Tubo	S	R	K NPT	M	N	O NPT	
—	—	—	-030	.250"	4 ³ / ₁₆ "	—	—	—	—	—	1/4"	1 ¹ / ₁₆ "	1 ³ / ₈ "	1/4"	2#
—	—	—	-030	.250"	4 ³ / ₁₆ "	—	—	—	—	—	1/4"	1 ¹ / ₁₆ "	1 ³ / ₈ "	1/4"	2#
-120	M6X1	98.5	—	—	—	—	—	—	—	—	1/4"	18	35	1/4"	0.9 Kg
-012	1/8" NPT	4 ³ / ₄ "	-061	.375"	5 ⁷ / ₁₆ "	—	—	—	—	—	3/8"	1 ¹ / ₁₆ "	1 ¹ / ₂ "	3/8"	3#
-012	1/8" NPT	4 ³ / ₄ "	-061	.375"	5 ⁵ / ₁₆ "	-061	1/8"	.371" .370"	1 ¹ / ₁₆ "	5"	3/8"	1 ¹ / ₁₆ "	1 ¹ / ₂ "	3/8"	3#
-199	G1/8" (BSP)	117	—	—	—	-471	—	9.93 9.90	30	127	3/8"	18	38	3/8"	1.4 Kg
-043	1/4" NPT	5 ¹ / ₄ "	-075	.500"	5 ¹³ / ₁₆ "	—	—	—	—	—	1/2"	1"	1 ³ / ₄ "	1/2"	5#
-044	1/8" NPT	5 ¹ / ₈ "	-026	.437"		—	—	—	—	—	—	1/2"	1"	1 ³ / ₄ "	1/2"
-043	1/4" NPT	5 ¹ / ₈ "	-075	.500"	5 ¹³ / ₁₆ "	-075	1/4"	.496" .495"	1 ¹ / ₄ "	5 ¹¹ / ₁₆ "	1/2"	1"	1 ³ / ₄ "	1/2"	5#
-044	1/8" NPT	5"	-026	.437"		-075	1/4"	.496" .495"	1 ¹ / ₄ "	5 ¹¹ / ₁₆ "	1/2"	1"	1 ³ / ₄ "	1/2"	5#
-368	G1/4" (BSP)	136.5	—	—	—	-681	—	12.95 12.90	31	146.5	1/2"	26	45	1/2"	2.3 Kg
-367	G1/8" (BSP)	132.5	—	—	—	—	—	—	—	—	1/2"	26	45	1/2"	2.3 Kg
-083	3/8" NPT	7 ¹ / ₁₆ "	-163	.625"	7 ¹ / ₈ "	—	—	—	—	—	3/4"	1 ¹ / ₁₆ "	2 ⁵ / ₁₆ "	1/2"	8#
-084	1/4" NPT	7"				—	—	—	—	—	—	—	3/4"	1 ¹ / ₁₆ "	2 ⁵ / ₁₆ "
-083	3/8" NPT	7 ¹ / ₁₆ "	-163	.625"	7 ¹ / ₈ "	-163	3/8"	.621" .619"	1 ¹ / ₄ "	7"	3/4"	1 ¹ / ₁₆ "	2 ⁵ / ₁₆ "	1/2"	8#
-084	1/4" NPT	7"				-163	3/8"	.621" .619"	1 ¹ / ₄ "	7"	3/4"	1 ¹ / ₁₆ "	2 ⁵ / ₁₆ "	1/2"	8#
-255	G3/8" (BSP)	162	—	—	—	-347	—	15.95 15.90	31	175	3/4"	27	59	1/2"	3.6 Kg
-007	1/2" NPT	8 ¹ / ₈ "	-104	.750"	8 ¹ / ₄ "	—	—	—	—	—	1"	1 ³ / ₈ "	2 ¹³ / ₁₆ "	3/4"	10#
-007	1/2" NPT	8 ¹ / ₈ "	-104	.750"	8 ¹ / ₄ "	-104	1/2"	.745" .743"	1 ¹ / ₂ "	8 ³ / ₁₆ "	1"	1 ³ / ₈ "	2 ¹³ / ₁₆ "	3/4"	10#
-079	G1/2" (BSP)	185.5	—	—	—	-237	—	21.94 21.89	38	201.5	1"	35	72	3/4"	4.5 Kg
-013	3/4" NPT	8 ¹³ / ₁₆ "	-263	1.000"	9 ¹ / ₈ "	—	—	—	—	—	1 ¹ / ₄ "	1 ¹ / ₂ "	3 ¹ / ₁₆ "	3/4"	16#
-036	1/2" NPT	8 ³ / ₄ "				—	—	—	—	—	—	—	—	1 ¹ / ₄ "	1 ¹ / ₂ "
-013	3/4" NPT	9 ³ / ₁₆ "	-263	1.000"	9 ¹ / ₂ "	-144	3/4"	1.000" .998"	1 ³ / ₄ "	9 ⁵ / ₁₆ "	1 ¹ / ₄ "	1 ¹ / ₂ "	3 ¹ / ₁₆ "	3/4"	16#
-036	1/2" NPT	9 ¹ / ₈ "				-144	3/4"	1.000" .998"	1 ³ / ₄ "	9 ⁵ / ₁₆ "	1 ¹ / ₄ "	1 ¹ / ₂ "	3 ¹ / ₁₆ "	3/4"	16#
-221	G3/4" (BSP)	222	—	—	—	-468	—	25.91 25.81	44	244	1 ¹ / ₄ "	38	78	3/4"	7.2 Kg
-013	3/4" NPT	10 ¹ / ₄ "	-263	1.000"	10 ⁵ / ₈ "	—	—	—	—	—	1 ¹ / ₄ "	1 ¹ / ₂ "	3 ¹ / ₁₆ "	3/4"	17#
-183	1" NPT	10 ³ / ₈ "				—	—	—	—	—	—	—	—	1 ¹ / ₄ "	
-221	G3/4" (BSP)	243	—	—	—	-468	—	25.91 25.81	44	250	1 ¹ / ₄ "	38	78	3/4"	7.7 Kg

Instalaciones de Tubo de Alimentación de Doble Flujo

Las juntas Deublin para servicio en agua pueden adaptarse para aplicaciones de Doble Flujo en donde un solo fluido está circulando por y alrededor del tubo de alimentación. Los codos para Doble Flujo están disponibles en 3 estilos para adaptarse a una variedad de sistemas de alimentación diferentes. La guía que se muestra a continuación debe tomarse en consideración cuidadosamente. Un mal diseño

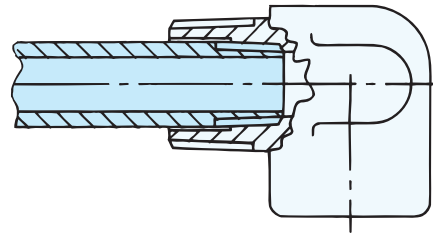
del sistema de alimentación puede contribuir a la falla prematura de la junta.

En donde se requieren tubos muy largos o altas velocidades, debe usarse un adaptador para evitar la transmisión de esfuerzos de tubos pesados, agua en cascada o vibración a la junta. Se ilustra un adaptador típico.



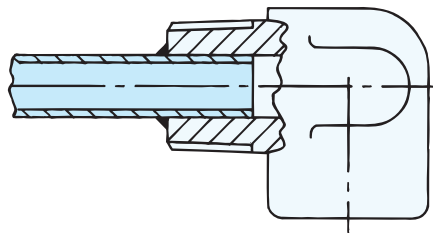
Tubo Roscado

Con los tubos roscados de mayor tamaño se consiguen los rangos de flujo máximos disponibles para un tamaño particular de junta. Los esfuerzos en la rosca del tubo pueden causar su rotura haciendo que el tubo caiga dentro del rodillo. Por esta razón deben evitarse tubos con una longitud mayor de 4 veces la longitud de la junta ($4 \times D1$) y una velocidad de rotación mayor de 1000 RPM.



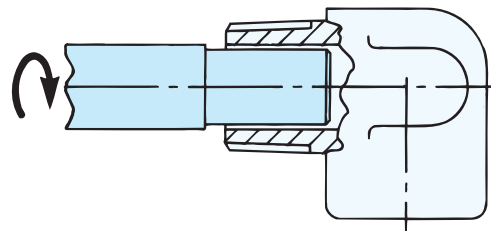
Tubo Fijo

Los tubos de acero inoxidable de paredes delgadas soldados en el codo de Doble Flujo son los ensambles más fuertes y ligeros. Las secciones de paredes más delgadas permiten mayores rangos de flujo que los tubos roscados. Los rangos de flujo máximo se obtienen con el tubo más grande disponible para un tamaño dado de junta. La longitud del tubo generalmente está limitada a 6 veces la longitud de la junta ($6 \times D1$). Es posible trabajar a velocidades de 3500 RPM.



Tubo Rotatorio

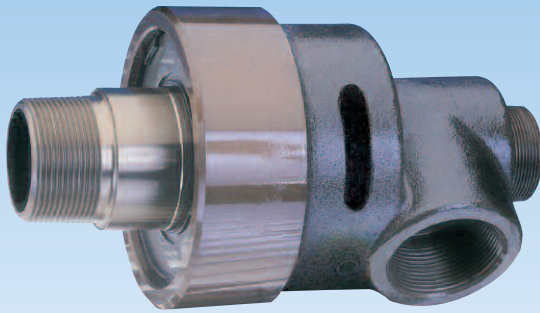
Los tubos rotatorios están fijados para girar con el rodillo. El codo para Doble Flujo ayuda a soportar el tubo y restringe el intercambio entre pasajes. El tubo debe de ser recto y concéntrico a la línea de centro para evitar una carga excesiva a la junta. La junta también debe tener un rotor con rosca recta (Por ejemplo 1"-14 UNS) en lugar de una rosca cónica para asegurar la concentricidad. Deben evitarse velocidades de rotación superiores a 1000 RPM.



DEUBLIN

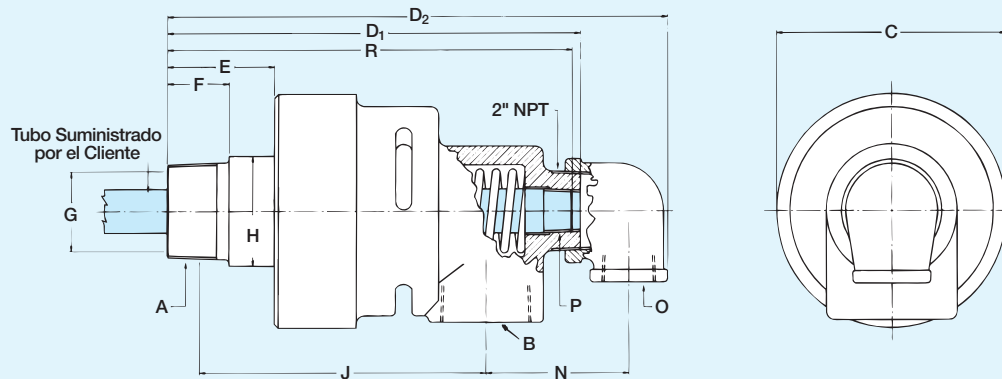
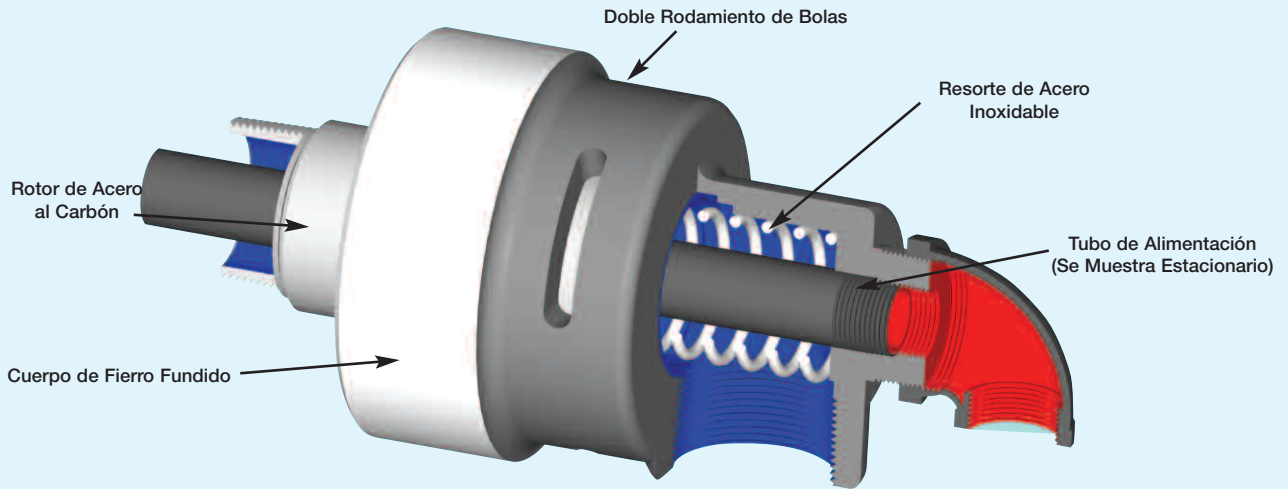
2½" Reparable en Campo Juntas para Uso General

- diseño para flujo sencillo y doble flujo
- junta rotatoria auto soportada
- conexión radial del cuerpo
- sello mecánico balanceado
- combinaciones de sellos:
Carbón Grafito/Cerámica - estándar
Carburo de Tungsteno/Cerámica - E.L.S.
- 3 ranuras de venteo
- cuerpo de hierro fundido
- rotor de acero
- Guía de Lubricación pág. 55



Condiciones de Operación

Presión Máxima de Agua	200 PSI	14 bar
Presión Máxima de Vapor Saturado (Intermitente)	15 PSI	1 bar
Velocidad Máxima	750 RPM	750/min
Torque a 120 PSI/8.2 bar	4 ft.lbs.	5.4 Nm
Temperatura Máxima	250°F	>250°F consulte a DEUBLIN



B Puerto NPT	Modelo [®]		A Rosca del Rotor	C Dia.	D ₁	D ₂	E	F	G Orificio del Rotor	H Dia.	J Cierre	N	O NPT	P NPT	R	Peso
	Uso General	E.L.S.														
2½"	755-700-413-117	755-701-413-117	2½" NPT RH	7"	13½"	15"	¾"	1⅞"	2⅜"	3⅝"	8⅞"	4¼"	1¼"	1"	12⅞"	44#
	755-700-415-117	755-701-415-117	2½" NPT LH													
2½"	755-700-330-117	755-701-330-117	G2½" (BSP) RH	178	343	381	82.5	38.1	60.3	83.3	207	108	1¼"	1"	308	20 Kg
	755-700-411-117	755-701-411-117	G2½" (BSP) LH													
2½"	755-702-413-139	755-703-413-139	2½" NPT RH	7"	13½"	15¼"	¾"	1⅞"	2⅜"	3⅝"	8⅞"	4⅜"	1½"	1½"	12⅞"	44#
	755-702-415-139	755-703-415-139	2½" NPT LH													

[®] Las juntas de Flujo Sencillo pueden especificarse omitiendo los sufijos -117 o -139. Existen rotores bridados disponibles a solicitud. Están disponibles modelos de Doble Flujo para tubo rotatorio. Para servicio con agua recirculada (El mismo flujo de entrada y salida) usar tubo de alimentación de 1½".

DEUBLIN

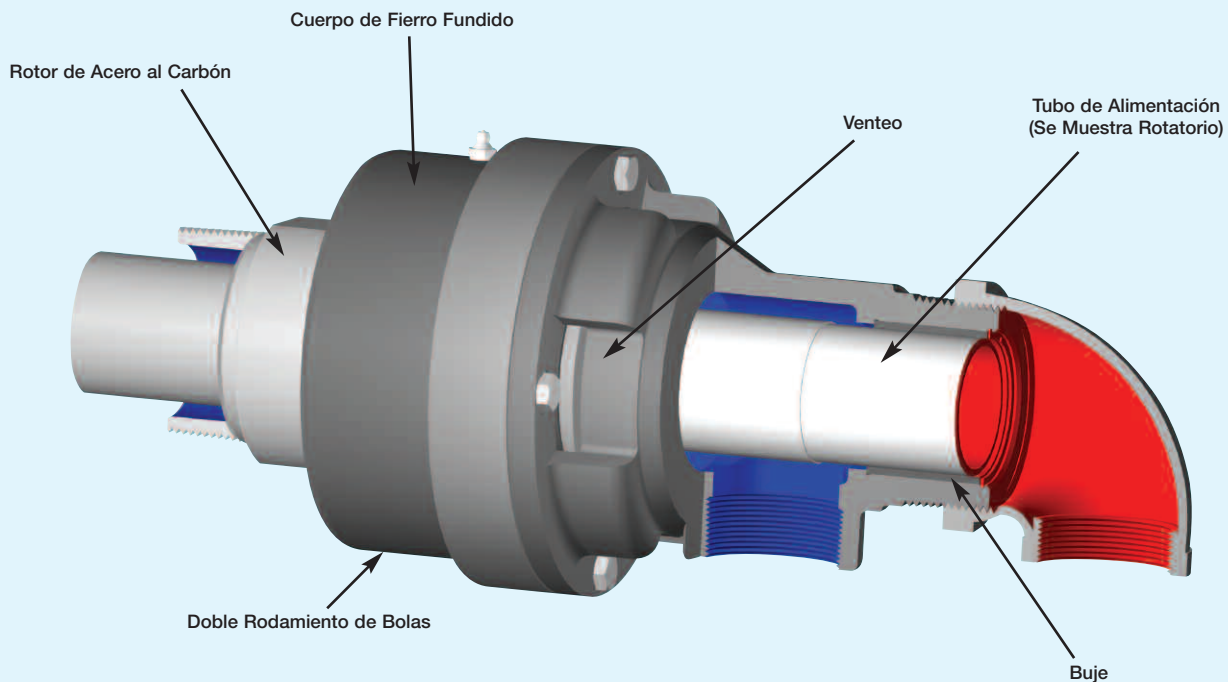
Junta de 3" para Aplicaciones en Hule y Plásticos

- diseños para flujo sencillo y doble flujo
- junta rotatoria auto soportada
- conexión radial del cuerpo
- sello mecánico balanceado
- combinación de sellos:
Carbón Grafito/Carburo de Tungsteno
- flujo completo
- reemplazo de los componentes de sellado rápido y sencillo (sello del rotor, sello flotante)
- cuerpo ventilado
- cuerpo de hierro fundido
- rotor de acero
- Guía de Lubricación pág. 55

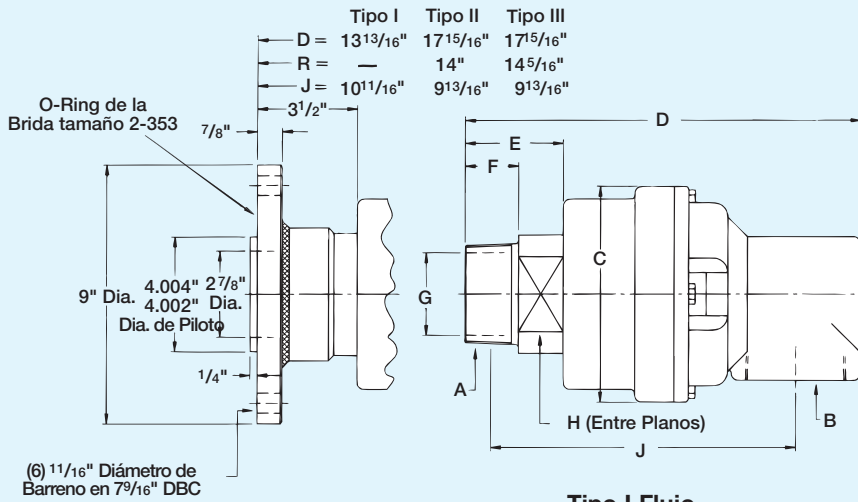


Condiciones de Operación

Presión Máxima de Agua	150 PSI	10 bar
Presión Máxima de Vapor Saturado (Intermitente)	15 PSI	1 bar
Velocidad Máxima	500 RPM	500/min
Torque a 150 PSI/10bar	6 ft.lbs	8.2 Nm
Temperatura Máxima de Agua	250°F	>250°F consulte a DEUBLIN

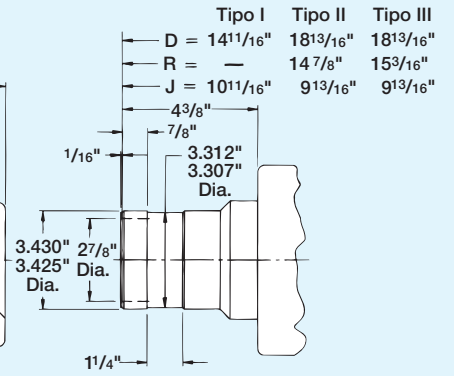


Especificaciones Serie 857

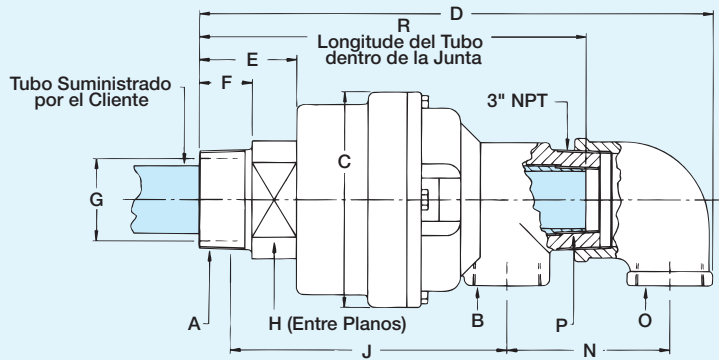


Detalle del Rotor Bridado 857-132

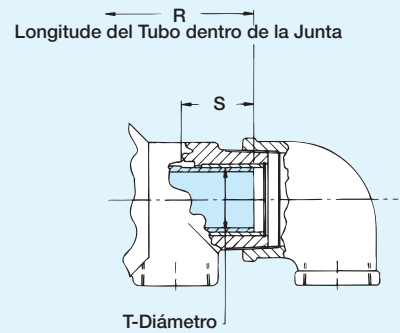
Tipo I Flujo Sencillo



Detalle del Rotor 857-128 Conexión Rápida



Tipo II Doble Flujo Tubo Fijo



Tipo III Doble Flujo Tubo Rotatorio

B Puerto NPT	Modelo	A Rosca del Rotor	C Dia.	D	E	F	G	H	J	N	O NPT	P NPT	R	S	T	Peso
Tipo I 3"	857-000-101	3" NPT RH	7 1/2"	13 3/4"	3 3/16"	1 7/8"	2 7/8"	4"	10 5/16"	-	-	-	-	-	-	50#
	857-000-102	3" NPT LH														
	857-000-118	G3" (BSP) RH	190	344	83	44	73	102	244	-	-	-	-	-	-	23 Kg
	857-000-119	G3" (BSP) LH														
Tipo II 2"	857-001-101	3" NPT RH	7 1/2"	17 7/8"	3 3/16"	1 7/8"	2 7/8"	4"	9 3/4"	5 1/16"	2"	2"	13 5/16"	-	-	55#
	857-001-102	3" NPT LH														
	857-001-118	G3" (BSP) RH	190	451	83	44	73	102	228	144	2"	2"	351	-	-	25 Kg
	857-001-119	G3" (BSP) LH														
Tipo III 2"	857-002-101	3" NPT RH	7 1/2"	17 7/8"	3 3/16"	1 7/8"	2 7/8"	4"	9 3/4"	5 1/16"	2"	-	14 1/4"	2 3/4"	2.308"	55#
	857-002-102	3" NPT LH														
	857-002-118	G3" (BSP) RH	190	451	83	44	73	102	228	144	2"	-	355	70	58.62	25 Kg
	857-002-119	G3" (BSP) LH														

DEUBLIN

Juntas de Acero Inoxidable

- Diseños flujo sencillo y doble flujo (disponibles)
- junta rotatoria auto soportada
- conexión radial o axial del cuerpo
- combinaciones de sellos:
 - Carbón Grafito/Cerámica - estándar
 - Carburo de Tungsteno/Cerámica - E.L.S.
- partes en contacto con el fluido de acero inoxidable 316
- apropiadas para industrias alimenticia, química y farmacéutica
- flujo completo

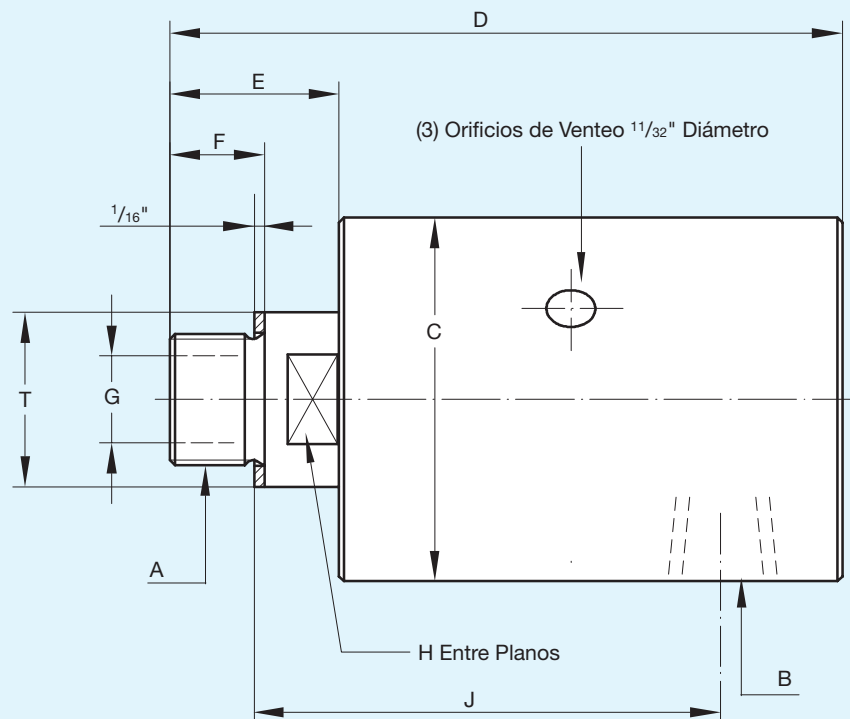
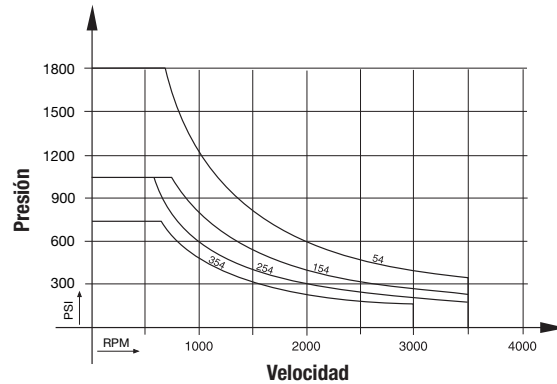


Condiciones de Operación

Presión Máxima y Velocidad Máxima Ver Diagrama
 Velocidad Máxima NPT 1,500 RPM 1,500/min

Temperatura Máxima 200°F >200°F consulte a **DEUBLIN**

(Para temperaturas arriba de 160°F, la presión no debe exceder de 150 PSI (10 bar) y el fluido debe estar en forma líquida.)

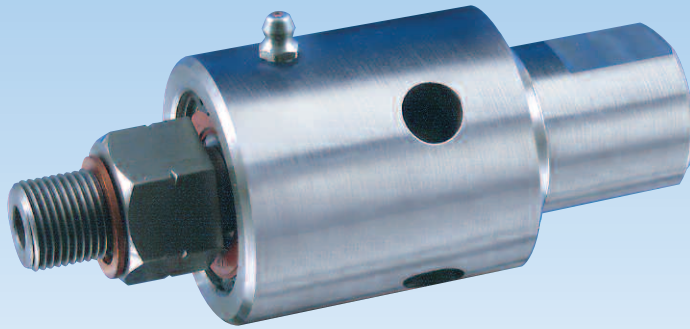


B Puerto NPT	Modelo		A Rosca del Rotor	C Diámetro	D	E	F	G	H	J	T	Peso
	Modelo Estándar	Modelo E.L.S.										
3/8"	54-050-117	54-051-112	3/8" NPT RH	1 15/16"	4"	1 1/16"	5/8"	3/8"	3/4"	3"	7/8"	1 1/2#
	54-050-178	54-051-110	G 3/8" (BSP) RH	49	101	26	16	9.5	19	71.5	22	1.1 Kg
1/2"	154-050-117	154-051-112	1/2" NPT RH	2 1/2"	4 15/16"	1 1/8"	7/8"	1/2"	15/16"	3 3/4"	1 3/16"	2#
	154-050-178	154-051-110	G 1/2" (BSP) RH	64	123	34	19	12.7	24	89	30	1.8 Kg
3/4"	254-050-117	254-051-112	3/4" NPT RH	2 7/8"	5 1/8"	1 15/32"	7/8"	1 1/16"	1 3/16"	4 1/16"	1 3/8"	5 3/4#
	254-050-178	254-051-110	G 3/4" (BSP) RH	73	135	34	19	17.5	30	98	35	2.6 Kg
1"	354-050-117	354-051-112	1" NPT RH	3 1/16"	6 3/16"	1 15/16"	1 1/8"	7/8"	1 1/16"	4 7/8"	1 29/32"	11 1/4#
	354-050-178	354-051-110	G 1" (BSP) RH	94	161	43	22	22.2	36	117	45	5.1 Kg

Nota: 1 1/4" y 1 1/2" disponibles

DEUBLIN

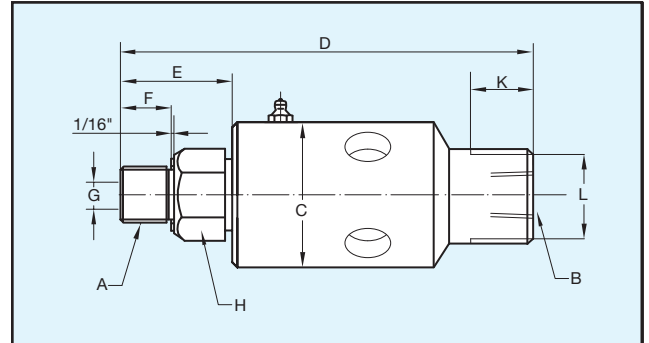
Junta para Agua Modelo 927 Alta Presión / Bajo Torque



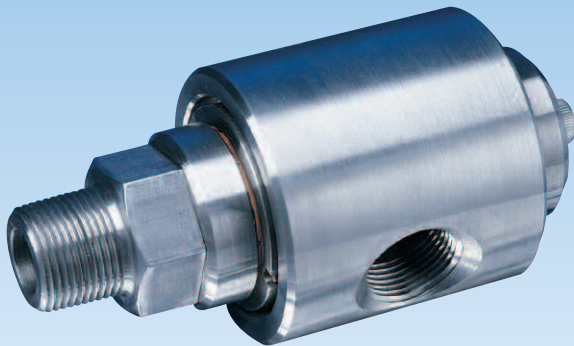
- diseño de flujo sencillo
- junta rotatoria auto soportada
- conexión axial del cuerpo
- sellos mecánico balanceado
- combinación de sellos:
Carburo de Tungsteno/Carburo de Tungsteno
- difusor y Venteos para protección de rodamientos
- diseño de bajo torque
- cuerpo y rotor de acero inoxidable

Condiciones de Operación

Presión Máxima de Agua	4,000 PSI	276 bar
Velocidad Máxima	2,000 RPM	2,000/min
Flujo Máximo	4 GPM	15 L/min
Temperatura Máxima	200°F	90°C



B Puerto NPT	Modelo	A Rosca del Rotor	C	D	E	F	G Orificio del Rotor	H Entre Planos	K	L Entre Planos	Peso
3/8"	927-150-151	3/4"-16 UNF RH	2 1/4"	5 5/8"	1 9/16"	3/4"	3/8"	1 1/8"	1"	1 1/4"	3#
3/8"	927-150-152	3/4"-16 UNF LH									



DEUBLIN

Junta Modelo 22 para Lavadoras de Vehículos

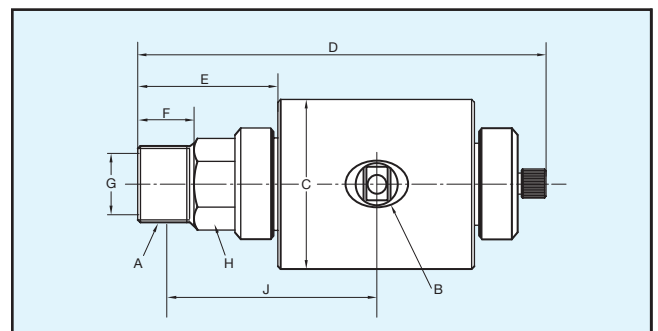
- diseño de flujo sencillo
- junta rotatoria auto soportada
- conexión radial del cuerpo
- combinación de sellos:
Carburo de Silicio/Carburo de Silicio
- cuerpo y rotor de acero inoxidable

Condiciones de Operación

Presión Máxima de Agua ^①	1,500 PSI	105 bar
Velocidad Máxima ^①	250 RPM	250/min
Temperatura Máxima	250°F	121°C

① La junta está diseñada para operación continua ya sea a velocidad máxima o presión máxima. Si las condiciones de operación están cercanas a máximas presión y velocidad simultáneamente, consulte a **DEUBLIN**.

(No son apropiadas para lanzas de aspersión.)

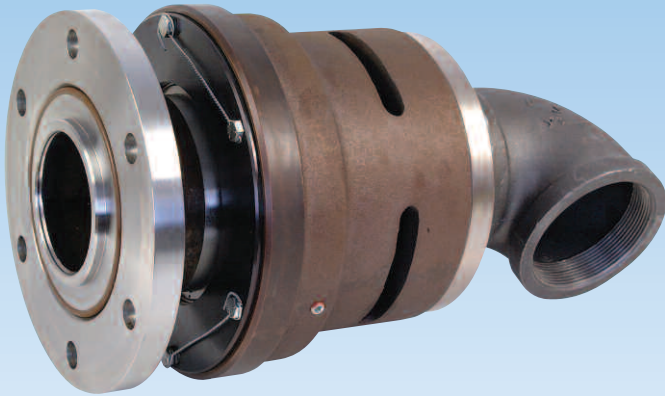


B Puerto NPT	Modelo	A Rosca Del Rotor	C	D	E	F	G Orificio del Rotor	H Entre Planos	J Cierre Aprox.	Peso
3/4"	22-001-101	1/2" NPT RH	2 3/4"	5 9/16"	1 7/8"	1 1/16"	1/2"	1 1/8"	2 11/16"	4 3/4#
3/4"	22-001-102	1/2" NPT LH								
3/4"	22-001-103	3/4" NPT RH	2 3/4"	5 3/4"	2 1/16"	7/8"	1/2"	1 1/8"	2 7/8"	4 3/4#
3/4"	22-001-104	3/4" NPT LH								

DEUBLIN

Juntas para Agua Tipo Cartucho de 2", 2½", 3" y 4"

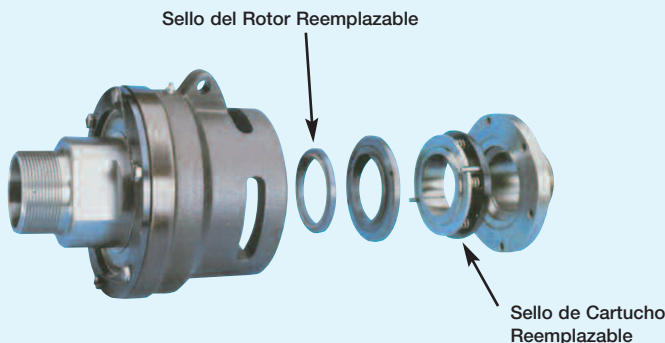
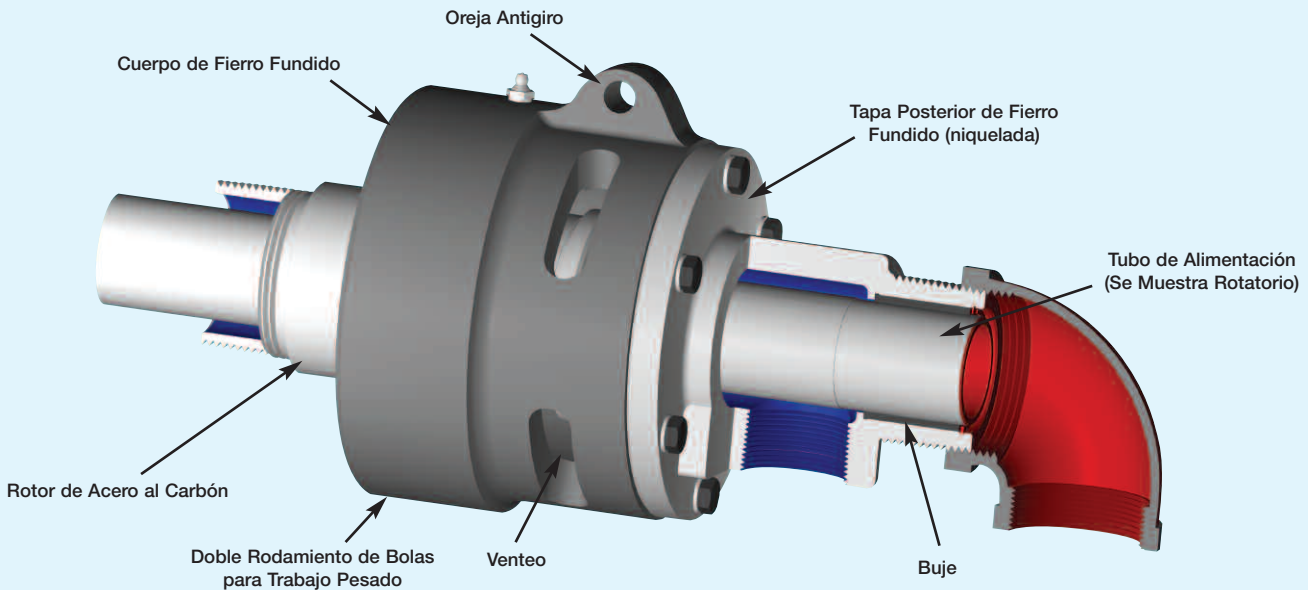
- diseños de flujo sencillo y doble flujo
- junta rotatoria auto soportada
- conexión radial del cuerpo
- sello mecánico balanceado
- combinaciones de sellos:
 - Carbón Grafito/ Carburo de Tungsteno - estándar
 - Carburo de Silicio/Carburo de Tungsteno - E.L.S.
- sello flotante con soporte de acero
- reemplazo rápido y sencillo de los componentes de sellado
- flujo completo
- ranuras de venteo
- cuerpo de hierro fundido
- rotor de acero bridado/roscado
- Guía de Lubricación pág. 55



Condiciones de Operación

Presión Máxima de Agua		150 PSI	10 bar
Velocidad Máxima		750 RPM	750/min
Torque para	Modelo 6200	4 ft.lbs	5.4 Nm
	Modelo 6250	7 ft.lbs	9.5 Nm
	Modelo 6300	8 ft.lbs	10.9 Nm
	Modelo 6400	10 ft.lbs	13.6 Nm

Temperatura Máxima 250°F >250°F consulte a **DEUBLIN**

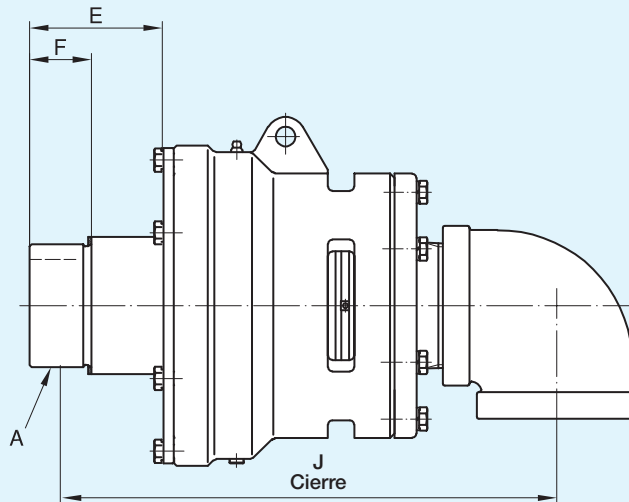


DEUBLIN Exclusivo Cartucho de Reparación En La Máquina

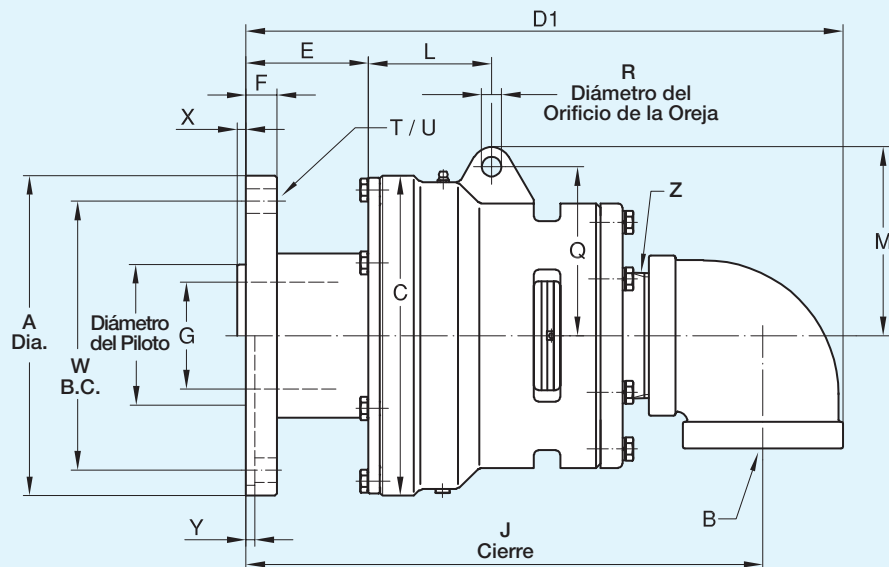
Los sellos se reemplazan rápida y fácilmente. No es necesario desconectar las mangueras o usar herramientas especiales. ¡Asegurese de que el sistema está frío y sin presión! Simplemente quite los pernos de cabeza hexagonal y la tapa, después quite el cartucho del sello flotante y el sello del rotor y reemplácelos con sellos nuevos. El sello del rotor está enchavetado y sellado al rotor con un O-Ring incorporado. Reinstale la tapa, los pernos de cabeza hexagonal y el alambre de seguridad. **DEUBLIN** tiene disponibles instrucciones detalladas.

Junta Rotatoria de Flujo Sencillo

Rotor Roscado



Rotor Bridado



O-Ring de la Brida

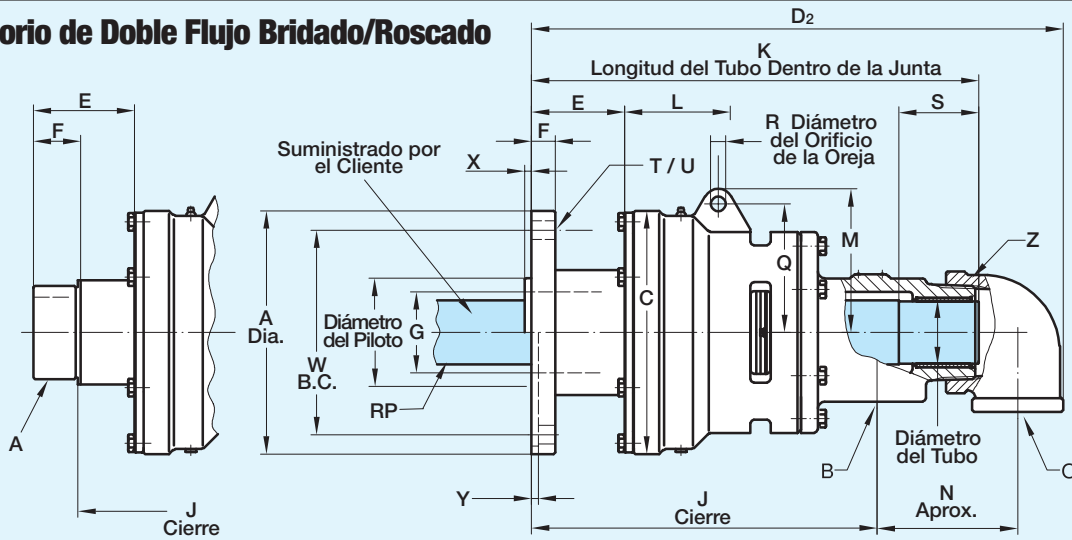
(suministrado por DEUBLIN) para:

Modelo	Tamaño O-Ring
6200	2-343 Vitón
6250	2-343 Vitón
6300	2-353 Vitón
6400	2-361 Vitón

B Puerto NPT	Modelo		A Rosca del Rotor	C	D ₁	E	F	G	J	L	M	Q	R	T	U	W	Dia. del Piloto	X	Y	Z NPT	Peso
	Estándar	E.L.S.																			
2"	6200-001-123	6200-016-123	2" NPT RH	5¼"	12"	2 ⁵ / ₁₆ "	1½"	1 ¹ / ₈ "	9 ³ / ₈ "	2 ⁷ / ₈ "	3 ³ / ₁₆ "	3 ³ / ₁₆ "	½"	-	-	-	-	-	-	2"	21#
	6200-001-135	6200-016-135	2" NPT LH																		
	6200-001-137	6200-016-137	G2"(BSP) RH	133	295	63.5	28.6	47	228	73	90	78	12.7	-	-	-	-	-	-	2"	9.5 Kg
	6200-001-139	6200-016-139	G2"(BSP) LH																		
	6200-001-115	6200-016-115	9" O.D. BRIDA	5¼"	12"	3¼"	1"	1 ¹ / ₈ "	10¼"	2 ⁷ / ₈ "	3 ³ / ₁₆ "	3 ³ / ₁₆ "	½"	4	1 ¹ / ₁₆ "	6 ³ / ₁₆ "	8.317" 8.315"	-	¼"	2"	32#
2½"	6250-001-115	6250-018-115	2½" NPT RH	7"	14 ⁵ / ₁₆ "	3¼"	1 ¹ / ₈ "	2 ³ / ₈ "	12"	3 ³ / ₄ "	4 ⁷ / ₁₆ "	3 ³ / ₈ "	9 ¹ / ₁₆ "	-	-	-	-	-	-	2½"	44½#
	6250-001-119	6250-018-119	2½" NPT LH																		
	6250-001-121	6250-018-121	G2½"(BSP) RH	178	371	82.5	38.1	60	290	95	113	98	14.3	-	-	-	-	-	-	2½"	20.2 Kg
	6250-001-123	6250-018-123	G2½"(BSP) LH																		
	6250-001-300	6250-018-300	9" O.D. BRIDA	7"	15"	3 ⁵ / ₈ "	1"	2 ³ / ₈ "	12 ¹⁵ / ₁₆ "	3 ³ / ₄ "	4 ⁷ / ₁₆ "	3 ³ / ₈ "	9 ¹ / ₁₆ "	4	1 ¹ / ₁₆ "	6 ³ / ₁₆ "	8.317" 8.315"	-	¼"	2½"	59#
3"	6300-001-157	6300-015-157	3" NPT RH	9"	17 ³ / ₁₆ "	3 ⁷ / ₈ "	1 ¹ / ₈ "	2 ¹ / ₈ "	14"	3 ³ / ₁₆ "	5 ⁵ / ₁₆ "	4 ³ / ₄ "	9 ¹ / ₁₆ "	-	-	-	-	-	-	3"	98#
	6300-001-158	6300-015-158	3" NPT LH																		
	6300-001-161	6300-015-161	G3"(BSP) RH	229	433	95	44.4	73	335	87	135	121	14.3	-	-	-	-	-	-	3"	45.5 Kg
	6300-001-162	6300-015-162	G3"(BSP) LH																		
	6300-001-103	6300-015-103	9" O.D. BRIDA	9"	16 ³ / ₄ "	3 ⁷ / ₈ "	7 ⁷ / ₈ "	3"	14½"	3 ³ / ₁₆ "	5 ⁵ / ₁₆ "	4 ³ / ₄ "	9 ¹ / ₁₆ "	6	1 ¹ / ₁₆ "	7 ⁷ / ₁₆ "	4.004" 4.002"	¼"	-	3"	113#
4"	6400-030-330	6400-042-330	10 ⁷ / ₈ " O.D. BRIDA	11"	19"	3"	7 ⁷ / ₈ "	4"	16 ³ / ₈ "	3 ³ / ₄ "	6 ¹ / ₈ "	5 ¹ / ₄ "	5 ⁵ / ₈ "	6	1 ³ / ₁₆ "	9"	4.749" 4.746"	.300	-	4"	156#

Nota: Para Servicio en Calandrias No Usar Rotores Roscados.

Tubo Rotatorio de Doble Flujo Bridado/Roscado



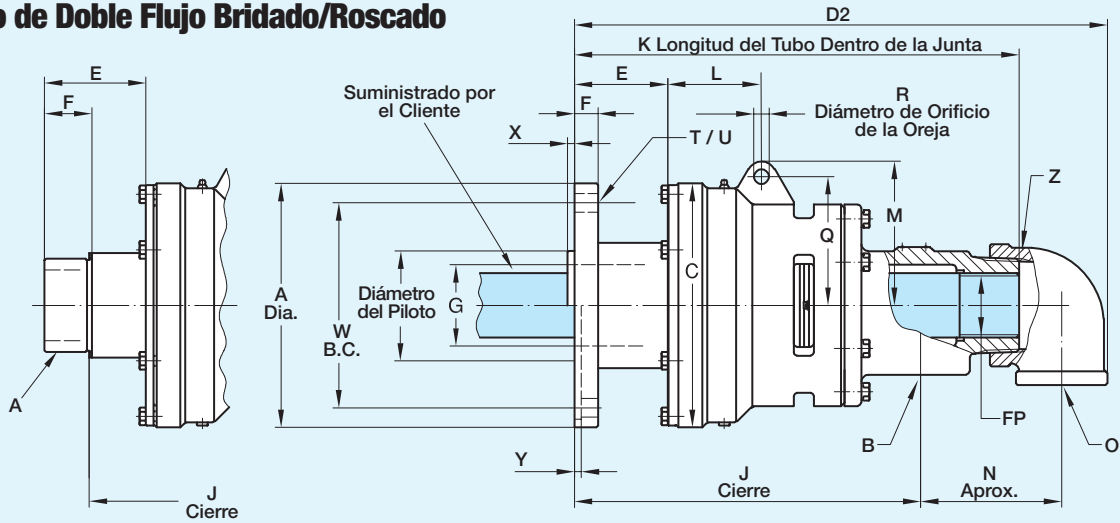
Modelos de Doble Flujo de Tubo Rotatorio

B y O Puerto NPT	Estándar	E.L.S.	A	C	D ₂	E	F	G	J	K	L
(2) x 1"	6200-002-123	6200-030-123	2" NPT RH	5/4"	12 1/8"	2 15/16"	1 1/2"	1 1/8"	8"	10 5/8"	2 7/8"
	6200-002-135	6200-030-135	2" NPT LH	5/4"	12 1/8"	2 15/16"	1 1/2"	1 1/8"	8"	10 5/8"	2 7/8"
	6200-002-137	6200-030-137	G2" (BSP) RH	133	314	63.5	28.6	47	189	260	73
	6200-002-139	6200-030-139	G2" (BSP) LH	133	314	63.5	28.6	47	189	260	73
	6200-002-115	6200-030-115	9" O.D. BRIDA	5/4"	13 3/16"	3 3/4"	1"	1 1/8"	8 5/8"	10 15/16"	2 7/8"
(2) x 1 1/2"	6250-002-115	6250-030-115	2 1/2" NPT RH	7"	15 7/8"	3 3/4"	1 7/8"	2 3/8"	9 3/4"	12 13/16"	3 3/4"
	6250-002-119	6250-030-119	2 1/2" NPT LH	7"	15 7/8"	3 3/4"	1 7/8"	2 3/8"	9 3/4"	12 13/16"	3 3/4"
	6250-002-121	6250-030-121	G2 1/2" (BSP) RH	178	403	82.5	38.1	60	228.6	325	95
	6250-002-123	6250-030-123	G2 1/2" (BSP) LH	178	403	82.5	38.1	60	228.6	325	95
	6250-002-300	6250-030-300	9" O.D. BRIDA	7"	16 1/4"	3 5/8"	1"	2 3/8"	10 1/16"	13 3/8"	3 3/4"
(2) x 2"	6300-002-157	6300-030-157	3" NPT RH	9"	20"	3 3/8"	1 7/8"	2 3/8"	12 1/4"	16 3/8"	3 3/16"
	6300-002-158	6300-030-158	3" NPT LH	9"	20"	3 3/8"	1 7/8"	2 3/8"	12 1/4"	16 3/8"	3 3/16"
	6300-002-161	6300-030-161	G3" (BSP) RH	229	505	95	44.4	73	288.9	412	87
	6300-002-162	6300-030-162	G3" (BSP) LH	229	505	95	44.4	73	288.9	412	87
	6300-002-103	6300-030-103	9" O.D. BRIDA	9"	19 1/16"	3 3/16"	7/8"	3"	12 3/4"	16"	3 3/16"
(2) x 2 1/2"	6400-031-330	6400-051-330	10 7/8" O.D. BRIDA	11"	21 3/8"	3"	7/8"	4"	13 3/4"	17 1/2"	3 3/4"

Modelos de Doble Flujo Tubo Fijo

B y O Puerto NPT	Estándar	E.L.S.	A	C	D ₂	E	F	G	J	K	L
(2) x 1"	6200-011-123	6200-040-123	2" NPT RH	5/4"	12 1/8"	2 15/16"	1 1/2"	1 1/8"	8"	10 5/8"	2 7/8"
	6200-011-135	6200-040-135	2" NPT LH	5/4"	12 1/8"	2 15/16"	1 1/2"	1 1/8"	8"	10 5/8"	2 7/8"
	6200-013-137	6200-020-137	G2" (BSP) RH	133	314	63.5	28.6	47	189	246	73
	6200-013-139	6200-020-139	G2" (BSP) LH	133	314	63.5	28.6	47	189	246	73
	6200-011-115	6200-040-115	9" O.D. BRIDA	5/4"	13 3/16"	3 3/4"	1"	1 1/8"	8 5/8"	10 1/16"	2 7/8"
(2) x 1 1/2"	6250-006-115	6250-040-115	2 1/2" NPT RH	7"	15 7/8"	3 3/4"	1 7/8"	2 3/8"	9 3/4"	13"	3 3/4"
	6250-006-119	6250-040-119	2 1/2" NPT LH	7"	15 7/8"	3 3/4"	1 7/8"	2 3/8"	9 3/4"	13"	3 3/4"
	6250-025-121	6250-035-121	G2 1/2" (BSP) RH	178	403	82.5	38.1	60	228.6	330	95
	6250-025-123	6250-035-123	G2 1/2" (BSP) LH	178	403	82.5	38.1	60	228.6	330	95
	6250-006-300	6250-040-300	9" O.D. BRIDA	7"	16 1/4"	3 5/8"	1"	2 3/8"	10 1/16"	13 3/8"	3 3/4"
(2) x 2"	6300-006-157	6300-040-157	3" NPT RH	9"	20"	3 3/8"	1 7/8"	2 3/8"	12 1/4"	16 3/8"	3 3/16"
	6300-006-158	6300-040-158	3" NPT LH	9"	20"	3 3/8"	1 7/8"	2 3/8"	12 1/4"	16 3/8"	3 3/16"
	6300-025-161	6300-035-161	G3" (BSP) RH	229	505	95	44.4	73	288.9	404	87
	6300-025-162	6300-035-162	G3" (BSP) LH	229	505	95	44.4	73	288.9	404	87
	6300-006-103	6300-040-103	9" O.D. BRIDA	9"	19 1/16"	3 3/16"	7/8"	3"	12 3/4"	16"	3 3/16"
(2) x 2 1/2"	6400-024-330	6400-054-330	10 7/8" O.D. BRIDA	11"	21 3/8"	3"	7/8"	4"	13 3/4"	17"	3 3/4"

Tubo Fijo de Doble Flujo Bridado/Roscado

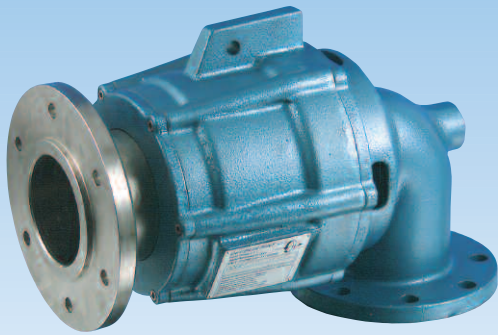


M	N	O NPT	Diámetro del Tubo	RP	Q	R	S	T	U	W	Diámetro del Piloto	X	Y	Z NPT	Peso
3 ⁹ / ₁₆ "	3 ³ / ₈ "	1"	1.245" 1.240"	1"	3 ¹ / ₁₆ "	1/2"	1 1/2"	-	-	-	-	-	-	2"	29#
90	86	1"	31.62 31.49	1"	78	12.7	38	-	-	-	-	-	-	2"	13.2 Kg
3 ⁹ / ₁₆ "	3 ³ / ₈ "	1"	1.245" 1.240"	1"	3 ¹ / ₁₆ "	1/2"	1 1/2"	4	1 ¹ / ₁₆ "	6 ³ / ₈ "	8.317" 8.315"	-	1/4"	2"	40#
4 ⁷ / ₁₆ "	4 ¹ / ₁₆ "	1 1/2"	1.867" 1.865"	1 1/2"	3 ⁷ / ₈ "	9/16"	1 5/8"	-	-	-	-	-	-	2 1/2"	55 1/2#
113	103	1 1/2"	47.42 47.37	1 1/2"	98	14.3	41	-	-	-	-	-	-	2 1/2"	25.2 Kg
4 ⁷ / ₁₆ "	4 ¹ / ₁₆ "	1 1/2"	1.867" 1.865"	1 1/2"	3 ⁷ / ₈ "	9/16"	1 5/8"	4	1 ¹ / ₁₆ "	6 ³ / ₈ "	8.317" 8.315"	-	1/4"	2 1/2"	70#
5 ⁵ / ₁₆ "	5 ³ / ₁₆ "	2"	2.308" 2.302"	2"	4 ³ / ₄ "	9/16"	2 3/4"	-	-	-	-	-	-	3"	105#
135	132	2"	58.62 58.47	2"	121	14.3	70	-	-	-	-	-	-	3"	47.7 Kg
5 ⁵ / ₁₆ "	5 ³ / ₁₆ "	2"	2.308" 2.302"	2"	4 ³ / ₄ "	9/16"	2 3/4"	6	1 ¹ / ₁₆ "	7 ⁹ / ₁₆ "	4.004" 4.002"	1/4"	-	3"	120#
6 ¹ / ₈ "	5 ³ / ₄ "	2 1/2"	2.745" 2.742"	2 1/2"	5 ¹ / ₄ "	5/8"	2 1/2"	6	1 ³ / ₁₆ "	9"	4.749" 4.746"	.300"	-	4"	168#

M	N	O NPT	FP	Q	R	T	U	W	Diámetro del Piloto	X	Y	Z NPT	Peso
3 ⁹ / ₁₆ "	3 ³ / ₈ "	1"	1" NPT	3 ¹ / ₁₆ "	1/2"	-	-	-	-	-	-	2"	29#
90	86	1"	G1" (BSP)	78	12.7	-	-	-	-	-	-	2"	13.2 Kg
3 ⁹ / ₁₆ "	3 ³ / ₈ "	1"	1" NPT	3 ¹ / ₁₆ "	1/2"	4	1 ¹ / ₁₆ "	6 ³ / ₈ "	8.317" 8.315"	-	1/4"	2"	40#
4 ⁷ / ₁₆ "	4 ¹ / ₁₆ "	1 1/2"	1 1/2" NPT	3 ⁷ / ₈ "	9/16"	-	-	-	-	-	-	2 1/2"	55 1/2#
113	103	1 1/2"	G1 1/2" (BSP)	98	14.3	-	-	-	-	-	-	2 1/2"	25.2 Kg
4 ⁷ / ₁₆ "	4 ¹ / ₁₆ "	1 1/2"	1 1/2" NPT	3 ⁷ / ₈ "	9/16"	4	1 ¹ / ₁₆ "	6 ³ / ₈ "	8.317" 8.315"	-	1/4"	2 1/2"	70#
5 ⁵ / ₁₆ "	5 ³ / ₁₆ "	2"	2" NPT	4 ³ / ₄ "	9/16"	-	-	-	-	-	-	3"	105#
135	132	2"	G2" (BSP)	121	14.3	-	-	-	-	-	-	3"	47.7 Kg
5 ⁵ / ₁₆ "	5 ³ / ₁₆ "	2"	2" NPT	4 ³ / ₄ "	9/16"	6	1 ¹ / ₁₆ "	7 ⁹ / ₁₆ "	4.004" 4.002"	1/4"	-	3"	120#
6 ¹ / ₈ "	5 ³ / ₄ "	2 1/2"	2 1/2" NPT	5 ¹ / ₄ "	5/8"	6	1 ³ / ₁₆ "	9"	4.749" 4.746"	.300"	-	4"	168#

DEUBLIN

Junta de 5" para Agua Serie F

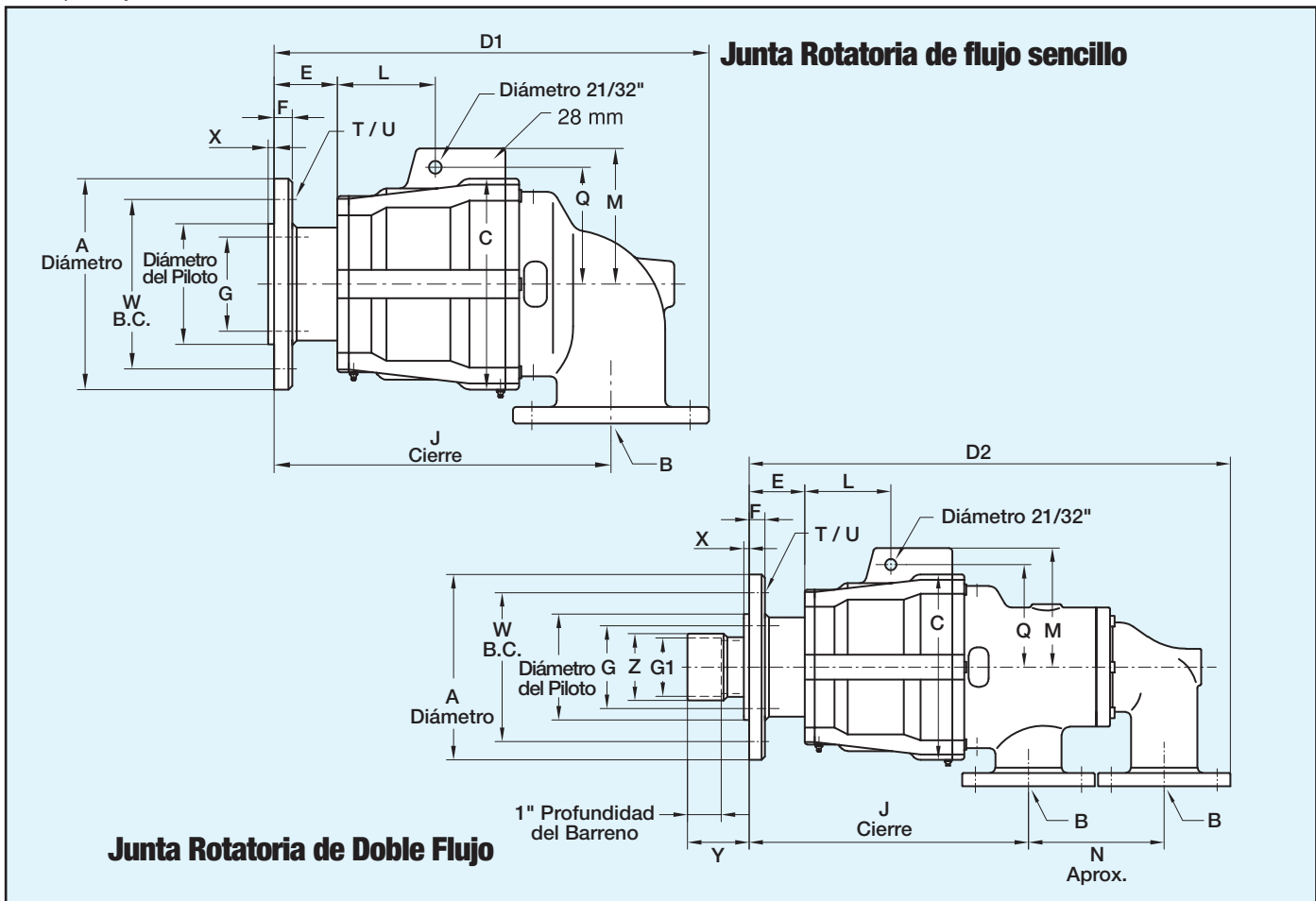


- diseños de flujo sencillo y doble flujo
- junta rotatoria auto soportada
- sello mecánico balanceado
- combinación de sellos:
 - Carbón Grafito/Carburo de Tungsteno
- dos rodamientos de bolas ampliamente espaciados
- sello laberinto protege a los rodamientos
- cuerpo de hierro fundido niquelado
- alta resistencia a la corrosión
- rotor de acero bridado
- posibilidad de reemplazo de sellos en la máquina
- bridas de entrada y salida:
 - estándar ANSI
 - opcional DIN, JIS
- diseños especiales hasta 12" disponibles a solicitud

Condiciones de Operación

Presión Máxima de Agua ^①	230 PSI	16 bar
Velocidad Máxima ^①	1,000 RPM	1,000/min
Temperatura Máxima	250°F	>250°F consulte a DEUBLIN

① La junta está diseñada para operación continua ya sea a velocidad máxima o presión máxima. Si las condiciones de operación están cercanas a máximas presión y velocidad simultáneamente, consulte a **DEUBLIN**.



Junta de Flujo Sencillo

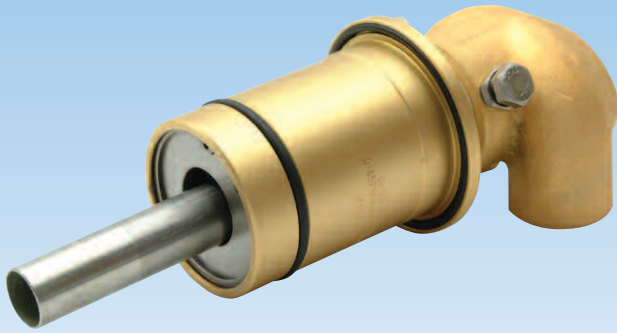
B Puerto	Modelo	A	C	D1	E	F	G	J	L	M	Q	T	U	W	X	Diámetro del Piloto	Peso
5" ANSI	F127-004-200	11"	11"	23"	3 ¹ / ₃₂ "	1"	4 ²⁹ / ₃₂ "	17 ²⁹ / ₃₂ "	5 ¹ / ₈ "	7 ³ / ₃₂ "	6 ¹ / ₃₂ "	6	2 ³ / ₃₂ "	8 ²⁷ / ₃₂ "	5 ¹ / ₁₆ "	6.295" 6.291"	220#

Junta de Doble Flujo

B Puerto	Modelo	A	C	D2	E	F	G1	J	L	M	N	Q	T	U	W	X	Y	Z	Diámetro del Piloto	Peso
(2) 3" ANSI	F127-005-204-701	11"	11"	28 ¹ / ₂ "	3 ¹ / ₃₂ "	1"	3.480" 3.476"	16 ²¹ / ₃₂ "	5 ¹ / ₈ "	7 ³ / ₃₂ "	8"	6 ¹ / ₃₂ "	6	2 ³ / ₃₂ "	8 ²⁷ / ₃₂ "	5 ¹ / ₁₆ "	3 ²¹ / ₃₂ "	3 ³¹ / ₃₂ "	6.295" 6.291"	264#

DEUBLIN

Junta Rotatoria Serie 2400 Para Servicio en Agua en Máquinas de Colada Continua en Plantas de Acero

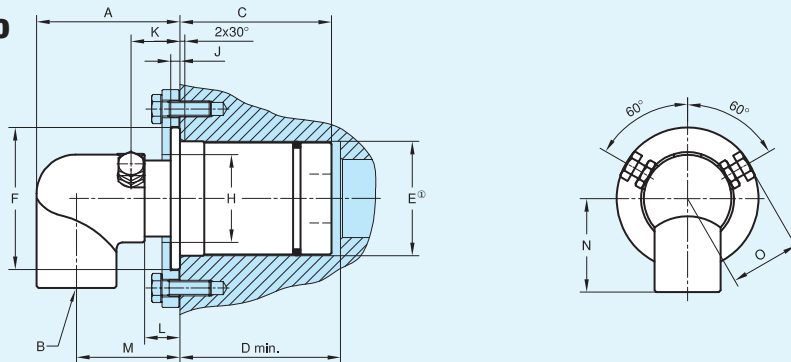


- diseños de flujo sencillo y doble flujo
- junta rotatoria montada dentro del eje
- cuerpo bridado o montado con placa de retención
- sello mecánico balanceado
- combinación de sellos:
Carburo de Silicio/Carburo de Silicio
- cuerpo y codo de latón
- rotor y tubo de alimentación de acero inoxidable
- buje largo
- flujo completo
- fácilmente reparable en campo

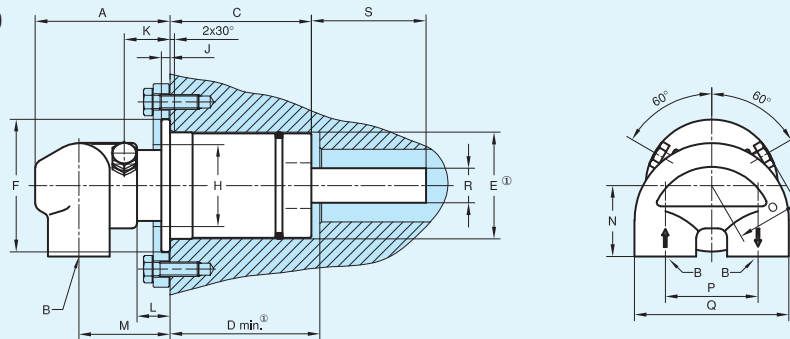
Condiciones de Operación

Presión Máxima de Agua	150 PSI	10 bar
Velocidad máxima	100 RPM	100/min
Temperatura Máxima	250°F	>250°F consulte a DEUBLIN

Junta Rotatoria de Flujo Sencillo



Junta Rotatoria de Doble Flujo



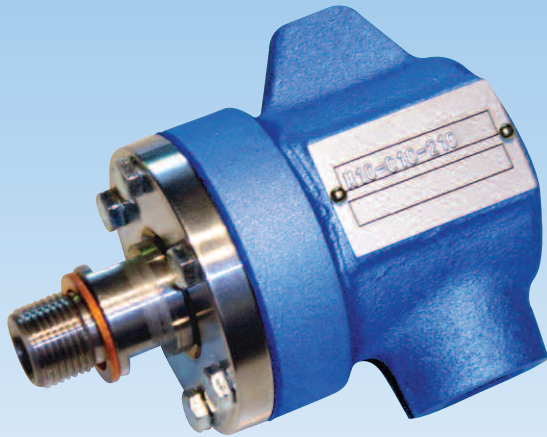
	B Puerto	Modelo	A	C	D ①	E ①	F ①	H ①	J	K	L	M	N	O	P	Q	R ①	S	Peso
Flujo Sencillo	3/4" NPT	2420-001-130	2 5/16"	2 3/8"	2 7/16"	1.820 1.815	2 5/16"	1 5/32"	3/16"	1 1/32"	3/4"	2 1/8"	1 13/16"	1 7/16"	-	-	-	-	1 1/2#
	G 3/4" (BSP)	2420-001-139	75	60	62	46.22 46.10	59	25	5	26	19	54	46	36	-	-	-	-	.7 Kg
	1" NPT	2425-001-281	2 5/16"	3 1/16"	3 1/4"	2.317 2.312	2 7/8"	1 17/32"	3/16"	1 1/32"	3/4"	2 1/8"	1 13/16"	1 9/16"	-	-	-	-	3 1/2#
	G 1" (BSP)	2425-001-172	75	78	83	58.85 58.73	73	35	5	26	19	54	46	39	-	-	-	-	1.6 Kg
Doble Flujo	3/4" NPT	2420-001-135-180	2 5/16"	2 3/8"	2 7/16"	1.820 1.815	2 5/16"	1 5/32"	3/16"	1 1/32"	3/4"	2"	1 17/32"	1 7/16"	2"	3 11/32"	.511 .510	1 15/16"	2#
	G 3/4" (BSP)	2420-001-141-180	75	60	62	46.22 46.10	59	25	5	26	19	51	39	36	51	85	13.00 12.95	49	.9 Kg
	3/4" NPT	2425-001-283-180	2 5/16"	3 1/16"	3 1/4"	2.317 2.312	2 7/8"	1 17/32"	3/16"	1 1/32"	3/4"	2"	1 17/32"	1 9/16"	2"	3 11/32"	.748 .746	2 1/2"	4#
	G 3/4" (BSP)	2425-001-177-180	75	78	83	58.85 58.73	73	35	5	26	19	51	39	39	51	85	19.00 18.94	63.5	1.8 Kg
	1" NPT	2440-001-301-254	3 7/8"	3 7/16"	3 11/16"	2.800 2.795	3 3/8"	1 5/32"	3/16"	1 1/32"	3/4"	2 11/16"	1 11/16"	1 13/16"	2 1/2"	4 1/8"	1.130 1.125	1 7/8"	9#
G 1" (BSP)	2440-001-306-254	98	87	94	71.12 70.99	86	50	5	26	19	68	43	46	64	105	28.70 28.58	48	4 Kg	

① Indica la Dimensión del Eje

DEUBLIN

Juntas Serie N para Vapor y Aceite Térmico

- diseño de flujo sencillo: N10
- diseño de flujo sencillo y doble flujo: N12
- junta rotatoria auto soportada
- rodamiento largo de carbón grafito
- sello esférico de carbón grafito presurizado
- cuerpo de hierro fundido
- rotor de acero inoxidable



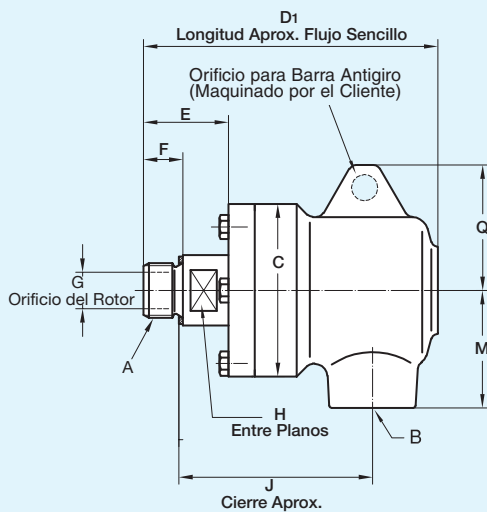
Condiciones de Operación

Presión Máxima de Vapor ^①	250 PSI	17 bar
Temperatura Máxima de Vapor	400°F	200°C
Presión Máxima de Aceite Térmico ^①	100 PSI	7 bar
Velocidad Máxima ^①	750 RPM	750/min

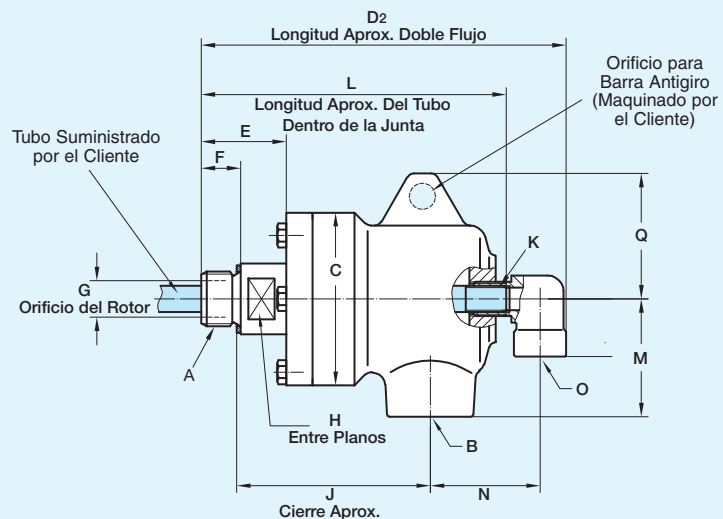
Temperatura Máxima de Aceite Térmico 450°F >450°F consulte a **DEUBLIN**

^① La junta está diseñada para operación continua ya sea a velocidad máxima o presión máxima. Si las condiciones de operación están cercanas a máximas presión y velocidad simultáneamente, consulte a **DEUBLIN**.

Junta de Flujo Sencillo



Junta de Doble Flujo



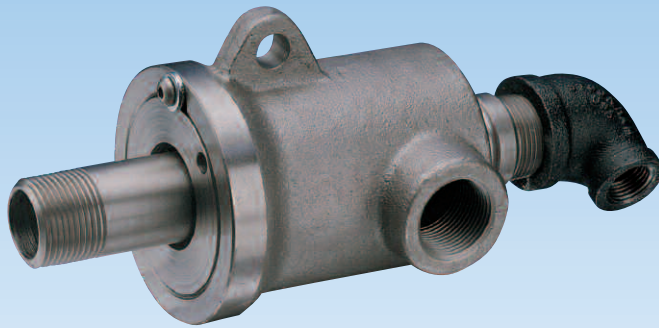
	B Puerto NPT	Modelo		A Rosca del Rotor	C Dia.	D ₁	D ₂	E	F	G Orificio del Rotor	H	J ^①	K	L ^①	M	N	O	Q	Peso
		Servicio en Vapor	Aceite Térmico 450°F Máx.																
Flujo Sencillo	3/8"	N10-020-214	N10-021-214	3/8" NPT RH	2 3/8"	4 1/8"	-	1 1/32"	1 9/32"	1 13/32"	2 1/32"	3"	-	-	1 1/16"	-	-	1 21/32"	2.4#
		N10-020-215	N10-021-215	3/8" NPT LH	60	105	-	31	15	10	17	68.5	-	-	40	-	-	42	1.1 Kg
		N10-020-210	N10-021-210	G 3/8" (BSP) RH	66	112.5	-	32.5	15	14	22	74	-	-	45	-	-	48	1.4 Kg
		N10-020-211	N10-021-211	G 3/8" (BSP) LH	66	112.5	-	32.5	15	14	22	74	-	-	45	-	-	48	1.4 Kg
	1/2"	N12-020-214	N12-021-214	1/2" NPT RH	2 19/32"	4 7/16"	-	1 9/32"	1 9/32"	9/16"	7/8"	3 1/8"	-	-	1 25/32"	-	-	1 29/32"	3.1#
		N12-020-215	N12-021-215	1/2" NPT LH	66	112.5	-	32.5	15	14	22	74	-	-	45	-	-	48	1.4 Kg
		N12-020-210	N12-021-210	G 1/2" (BSP) RH	66	112.5	-	32.5	15	14	22	74	-	-	45	-	-	48	1.4 Kg
		N12-020-211	N12-021-211	G 1/2" (BSP) LH	66	112.5	-	32.5	15	14	22	74	-	-	45	-	-	48	1.4 Kg
Doble Flujo	1/2"	N12-022-214-701	N12-023-214-701	1/2" NPT RH	2 19/32"	-	5 1/2"	1 9/32"	1 9/32"	9/16"	7/8"	3 1/8"	1/8" NPT	4 19/32"	1 25/32"	1 21/32"	1/4" NPT	1 29/32"	3.1#
		N12-022-215-701	N12-023-215-701	1/2" NPT LH	66	-	139.5	32.5	15	14	22	74	1/8" NPT	116.5	45	42	1/4" NPT	48	1.4 Kg
		N12-022-210-701	N12-023-210-701	G 1/2" (BSP) RH	66	-	139.5	32.5	15	14	22	74	1/8" NPT	116.5	45	42	1/4" NPT	48	1.4 Kg
		N12-022-211-701	N12-023-211-701	G 1/2" (BSP) LH	66	-	139.5	32.5	15	14	22	74	1/8" NPT	116.5	45	42	1/4" NPT	48	1.4 Kg

^① Las Dimensiones para Rotores con Roscas NPT son de la Llave de Montaje.

DEUBLIN

Juntas serie 9000 para Vapor y Aceite Térmico

- diseños para flujo sencillo y doble flujo
- junta rotatoria auto soportada
- sello de Carbón Grafito esférico
- indicador de desgaste de sello, permite mantenimiento preventivo
- 2 orejas antigiro en el cuerpo
- cuerpo de hierro fundido niquelado
- rotor de acero, niquelado para servicio en vapor

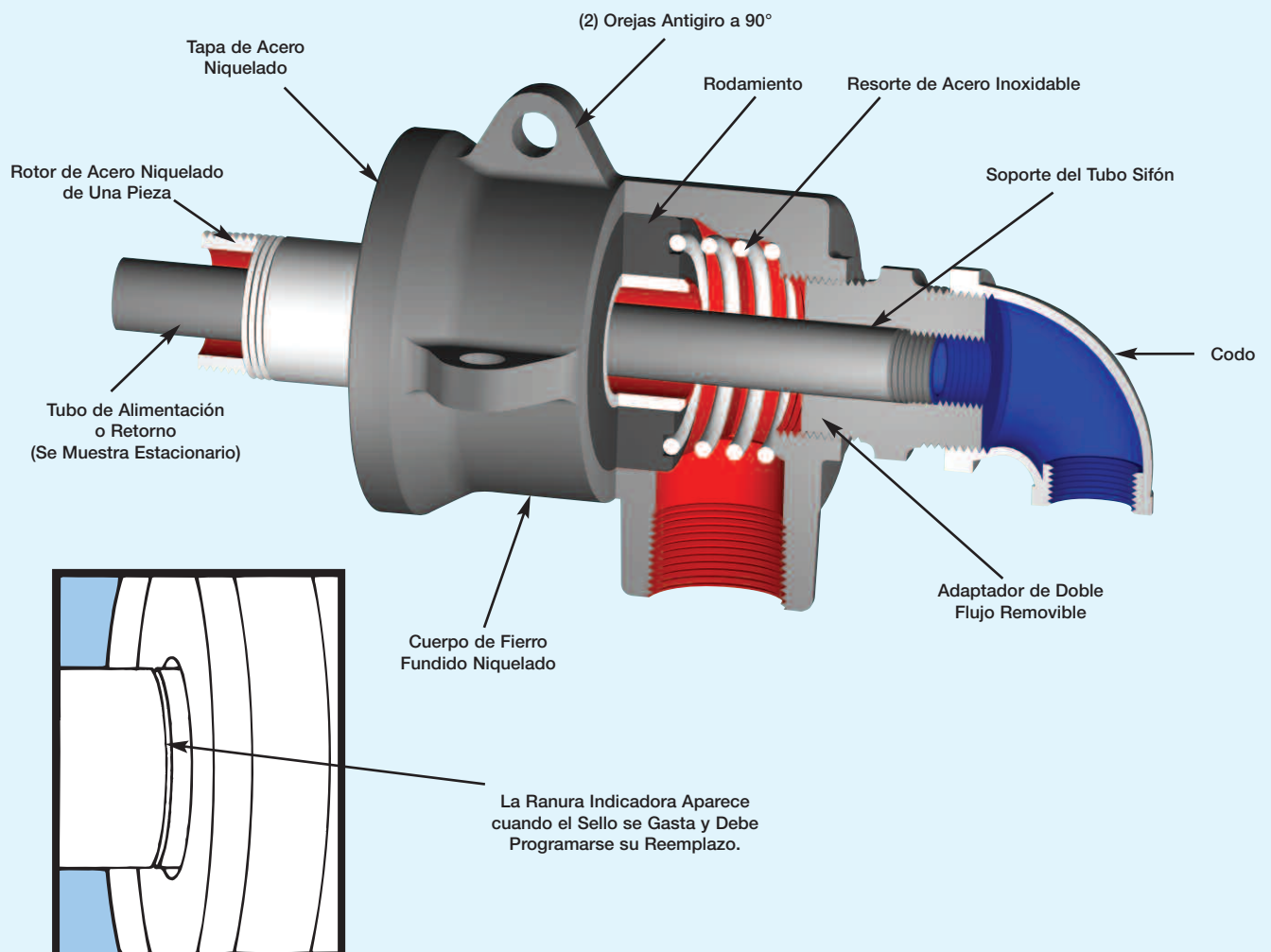


Condiciones de Operación

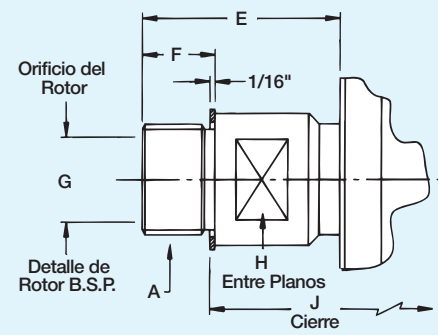
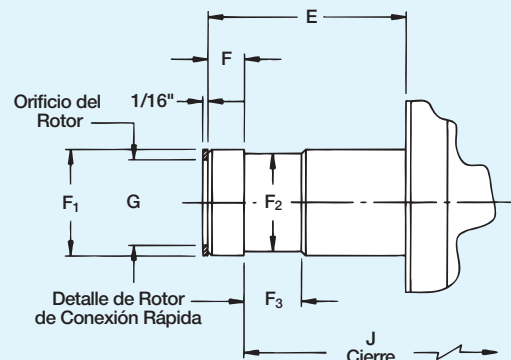
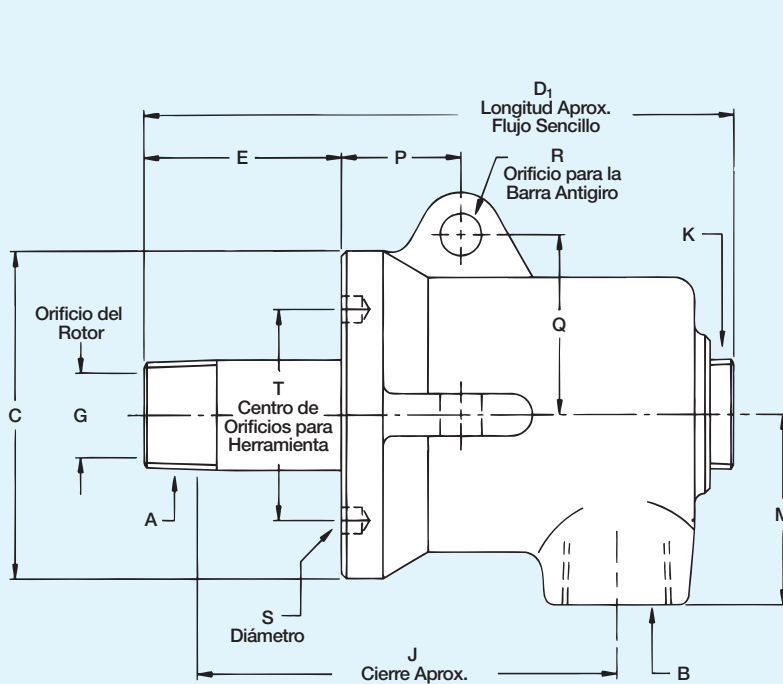
Presión Máxima de Vapor Saturado ^①	150 PSI	10 bar
Temperatura Máxima de Vapor Saturado	365 °F	185 °C
Presión Máxima de Aceite Térmico ^①	100 PSI	7 bar
Velocidad Máxima ^①	400 RPM	400/min

Temperatura Máxima de Aceite Térmico 450°F >450°F consulte a **DEUBLIN**

① La junta está diseñada para operación continua ya sea a velocidad máxima o presión máxima. Si las condiciones de operación están cercanas a máximas presión y velocidad simultáneamente, consulte a **DEUBLIN**.

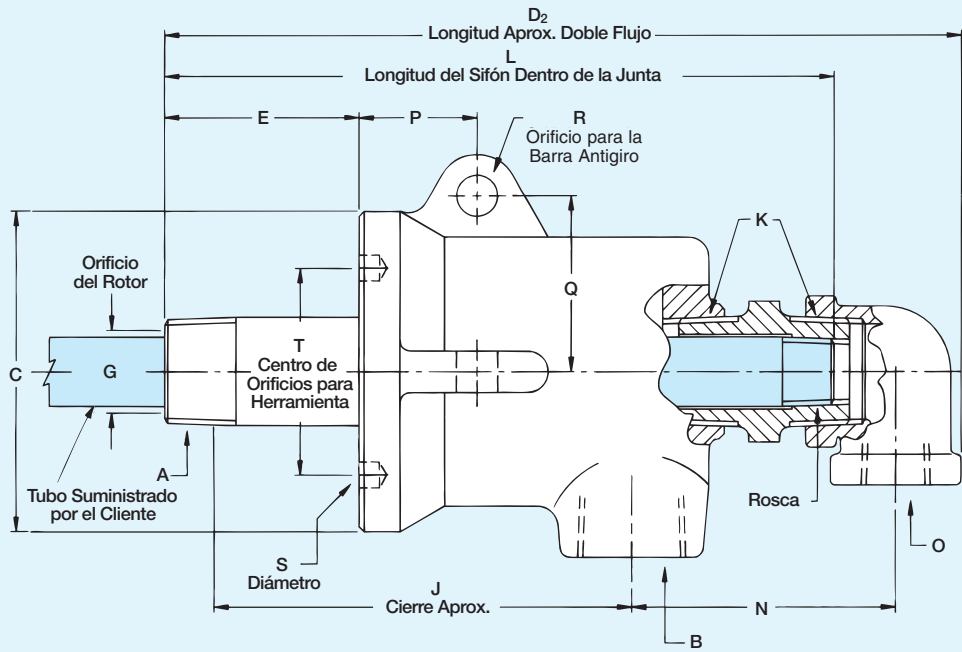


Serie 9000 Especificaciones para Flujo Sencillo

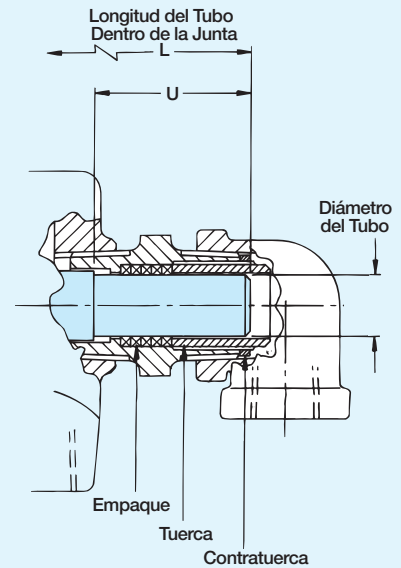


B Puerto	Modelo		A Rosca del Rotor	C	D ₁	D ₂	E	F	F ₁	F ₂	F ₃	G	H	J	K NPT
	Servicio en Vapor	Servicio en Aceite Térmico													
3/4" NPT	9075-001-106	9075-020-124	3/4" NPT RH	3 7/16"	6"	8 5/8"	1 7/8"	-	-	-	-	2 1/32"	-	4 9/16"	1"
	9075-001-107	9075-020-125	3/4" NPT LH												
	9075-001-117	9075-020-128	CONEXION RAPIDA												
G 3/4" (BSP)	9075-029-110	9075-030-126	G 3/4" (BSP) RH	87	153	219	48	19	-	-	-	16.6	25	108	1"
	9075-029-111	9075-030-127	G 3/4" (BSP) LH												
1" NPT	9100-001-103	9100-020-220	1" NPT RH	3 13/16"	7 1/4"	9 7/8"	2 3/8"	-	-	-	-	1"	-	5 3/8"	1"
	9100-001-109	9100-020-221	1" NPT LH												
	9100-001-121	9100-020-213	CONEXION RAPIDA												
G 1" (BSP)	9100-027-113	9100-045-211	G 1" (BSP) RH	97	184	251	60	22	-	-	-	25	32	128	1"
	9100-027-112	9100-045-212	G 1" (BSP) LH												
1 1/4" NPT	9125-001-109	9125-020-139	1 1/4" NPT RH	4 7/16"	8 1/8"	11 1/8"	2 1/2"	-	-	-	-	1 1/4"	-	5 7/8"	1 1/2"
	9125-001-110	9125-020-140	1 1/4" NPT LH												
	9125-001-126	9125-020-141	CONEXION RAPIDA												
G 1 1/4" (BSP)	9125-015-118	9125-030-137	G 1 1/4" (BSP) RH	112	206	282	64	25	-	-	-	32	38	138	1 1/2"
	9125-015-119	9125-030-138	G 1 1/4" (BSP) LH												
1 1/2" NPT	9150-001-103	9150-020-195	1 1/2" NPT RH	5 1/4"	9"	12 5/8"	2 1/2"	-	-	-	-	1 1/2"	-	6 5/8"	1 1/2"
	9150-001-104	9150-020-196	1 1/2" NPT LH												
	9150-001-117	9150-020-199	CONEXION RAPIDA												
G 1 1/2" (BSP)	9150-018-113	9150-031-197	G 1 1/2" (BSP) RH	133	229	320	64	28	-	-	-	38	46	154	1 1/2"
	9150-018-114	9150-031-198	G 1 1/2" (BSP) LH												
2" NPT	9200-001-102	9200-020-112	2" NPT RH	6 3/32"	10 1/16"	13 3/16"	2 5/8"	-	-	-	-	1 15/16"	-	7 5/32"	1 1/2"
	9200-001-111	9200-020-113	2" NPT LH												
	9200-001-121	9200-020-122	CONEXION RAPIDA												
G 2" (BSP)	9200-029-117	9200-030-119	G 2" (BSP) RH	154	255	341	67	30	-	-	-	49	60	166	1 1/2"
	9200-029-118	9200-030-120	G 2" (BSP) LH												

Serie 9000 Especificaciones para Doble Flujo

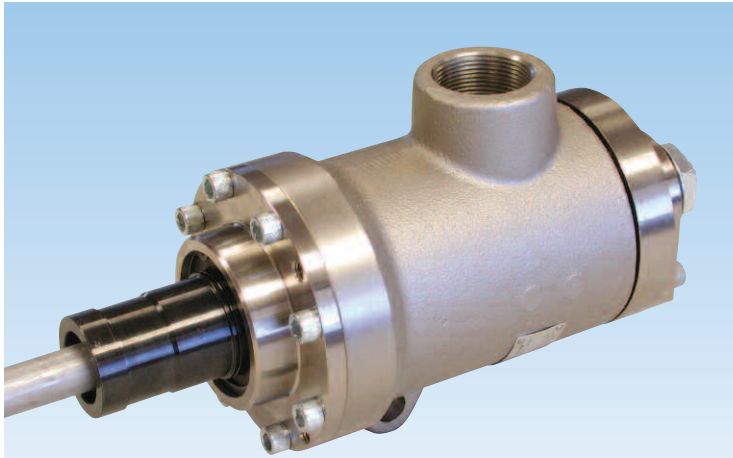


Detalle de Sifón Fijo



Detalle de Sifón Rotatorio

P	Q	R	S	T	Sifón Fijo			Sifón Rotatorio				M	N	O	Peso	
					Sufijo del Codo	Rosca	L	Sufijo del Codo	Tamaño del Tubo	Diámetro del Tubo	U					L
1 1/2"	1 15/16"	15/32"	17/64"	2 1/4"	-400	1/4" NPT	7 1/4"	-402	1/4"	.500" .495"	2"	7 1/4"	2"	2 3/8"	1/2" NPT	8#
1 1/2"	1 15/16"	15/32"	17/64"	2 1/4"	-400	1/4" NPT	7 1/4"	-402	1/4"	.500" .495"	2"	7 1/4"	2"	2 3/8"	1/2" NPT	8#
38	49	12	7	57	-409	G 1/4" (BSP)	184	-417	1/4"	12.70 12.57	51	184	51	60	G 1/2" (BSP)	3.6 Kg
1 1/2"	2 1/8"	17/32"	5/16"	2 1/2"	-400	1/4" NPT	8"	-403	3/8"	.663" .657"	2"	8 3/8"	2 1/4"	3 5/16"	1/2" NPT	10#
					-401	3/8" NPT										
1 1/2"	2 1/8"	17/32"	5/16"	2 1/2"	-400	1/4" NPT	8"	-403	3/8"	.663" .657"	2"	8 3/8"	2 1/4"	3 5/16"	1/2" NPT	10#
					-401	3/8" NPT										
38	54	13.5	8	63	-409	G 1/4" (BSP)	203	-418	3/8"	16.84 16.68	51	213	57	84	G 1/2" (BSP)	4.5 Kg
					-408	G 3/8" (BSP)										
1 5/8"	2 3/8"	17/32"	1 1/32"	3"	-400	1/2" NPT	8 3/4"	-402	1/2"	.809" .803"	2 3/8"	9 3/4"	3"	3 7/8"	3/4" NPT	15#
1 5/8"	2 3/8"	17/32"	1 1/32"	3"	-400	1/2" NPT	8 1/2"	-402	1/2"	.809" .803"	2 3/8"	9 1/2"	3"	3 7/8"	3/4" NPT	15#
42	60	13.5	8.7	76	-406	G 1/2" (BSP)	222	-439	1/2"	20.54 20.39	60	247	76	98	G 3/4" (BSP)	6.8 Kg
					-400	1/2" NPT										
2 3/16"	2 7/8"	2 1/32"	1 1/32"	3 1/2"	-400	1/2" NPT	10 1/2"	-403	3/4"	.997" .991"	2 1/2"	11 9/16"	3 1/2"	4 5/8"	3/4" NPT	25#
					-401	3/4" NPT										
2 3/16"	2 7/8"	2 1/32"	1 1/32"	3 1/2"	-400	1/2" NPT	10 1/2"	-403	3/4"	.997" .991"	2 1/2"	11 9/16"	3 1/2"	4 5/8"	3/4" NPT	25#
					-401	3/4" NPT										
55	73	16.7	8.7	89	-406	G 1/2" (BSP)	266	-438	3/4"	25.32 25.17	63	294	89	117	G 3/4" (BSP)	11.5 Kg
					-433	G 3/4" (BSP)										
2 7/16"	3 7/16"	5/8"	-	-	-400	1/2" NPT	10 7/8"	-403	3/4"	.997" .991"	2 1/2"	12 5/8"	3 1/16"	5"	3/4" NPT	31#
					-401	3/4" NPT										
2 7/16"	3 7/16"	5/8"	-	-	-400	1/2" NPT	11 1/4"	-403	3/4"	.997" .991"	2 1/2"	13"	3 1/16"	5"	3/4" NPT	31#
					-401	3/4" NPT										
62	87	16	-	-	-406	G 1/2" (BSP)	276	-438	3/4"	25.32 25.17	63	320	87	127	G 3/4" (BSP)	14 Kg
					-433	G 3/4" (BSP)										



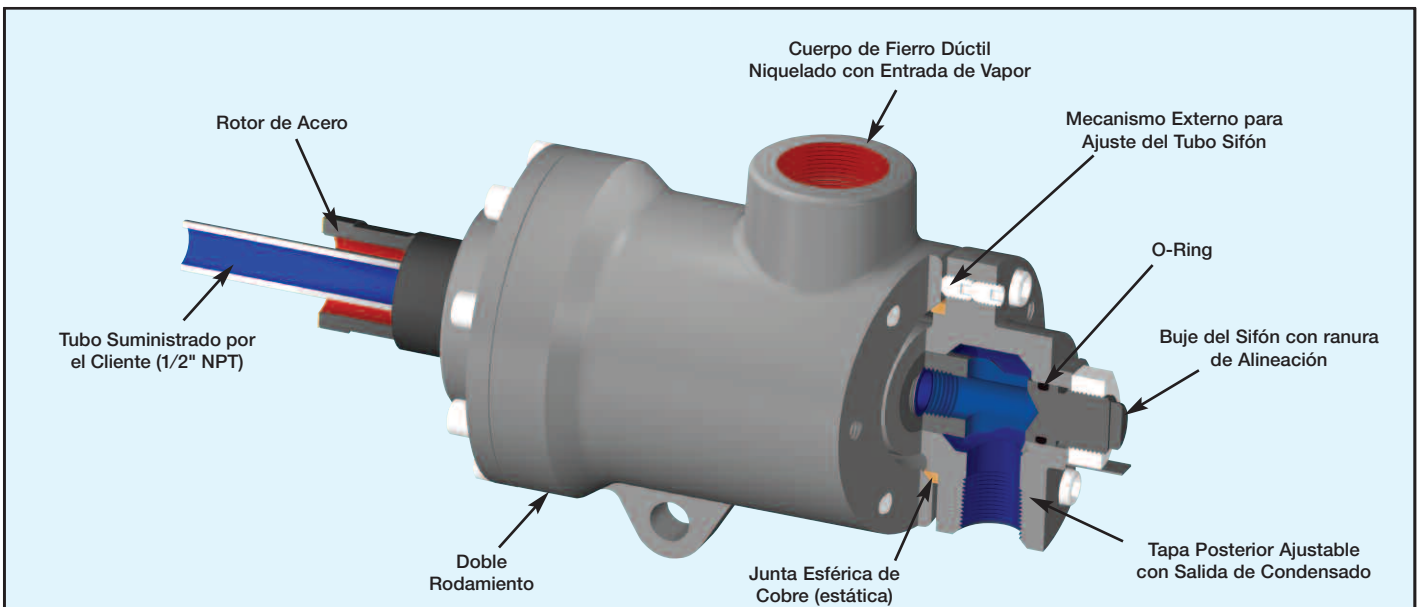
DEUBLIN

Serie HPS Para Servicio en Vapor a Alta Presión en Corrugadoras

- diseños para flujo sencillo y doble flujo
- junta rotatoria auto soportada
- sellos y rodamientos de Carbón Grafito especial
- sello de anillo convexo más adecuado para soportar choques mecánicos y térmicos
- mecanismo externo para ajustar el tubo sifón a través de la tapa posterior
- tapas anterior y posterior niqueladas
- cuerpo de hierro dúctil niquelado
- resorte de acero inoxidable
- rotor de acero de trabajo pesado
- doble rodamiento para mayor vida útil

Condiciones de Operación

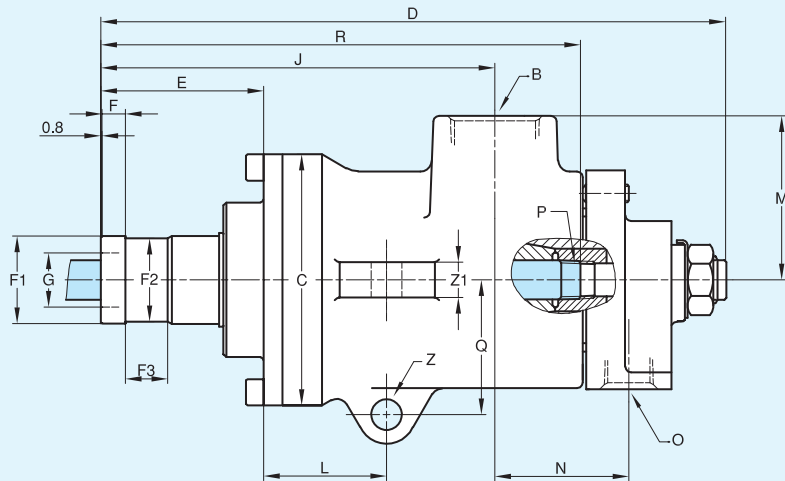
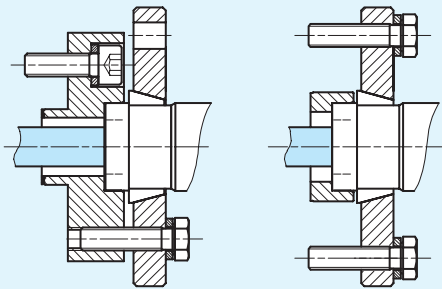
Presión Máxima de Vapor Saturado	250 PSI	17 bar
Velocidad Máxima	400 RPM	400/min
Temperatura Máxima	400°F	200°C



Adaptador para Brida

1 1/2"

2"



B Puerto NPT	O Puerto NPT	Modelo	C Ø	D	E	F	F1 Ø	F2	F3	G Ø	J	L	M	N	P	Q	R	Z Ø	Z 1	Peso
1 1/2"	3/4"	C15D-004-02-3A	5 3/8"	13 3/8"	3 15/32"	1/2"	1.870" 1.868"	1.779" 1.775"	29/32"	1 5/16"	8 13/32"	2 5/8"	3 1/2"	2 7/8"	1/2" NPT	2 7/8"	10 1/4"	2 1/32"	1 3/16"	37#

DEUBLIN

Juntas Serie H para Vapor y Aceite Térmico

- diseños para flujo sencillo y doble flujo
- junta rotatoria auto soportada
- sello de anillo convexo más adecuado para soportar choques mecánicos y térmicos
- dos rodamientos ampliamente espaciados
- H57 - H127 opcional con mirillas en la tapa posterior para inspección visual de la eliminación de condensado
- Indicador de desgaste de sello permite mantenimiento preventivo
- rotores bridados y roscados disponibles
- cuerpo de hierro fundido
- rotor de acero inoxidable
- para aplicaciones en vapor y aceite térmico en industrias de papel, plásticos y textil y en máquinas de papel de engranes abiertos

Condiciones de Operación 3/4" – 2"

Presión Máxima de Vapor Saturado	150 PSI	10 bar
Velocidad Máxima en Vapor Saturado	400 RPM	400/min
Temperatura Máxima de Vapor Saturado	365°F	185°C

Presión Máxima de Aceite Térmico	100 PSI	7 bar
Velocidad Máxima en Aceite Térmico	400 RPM	400/min

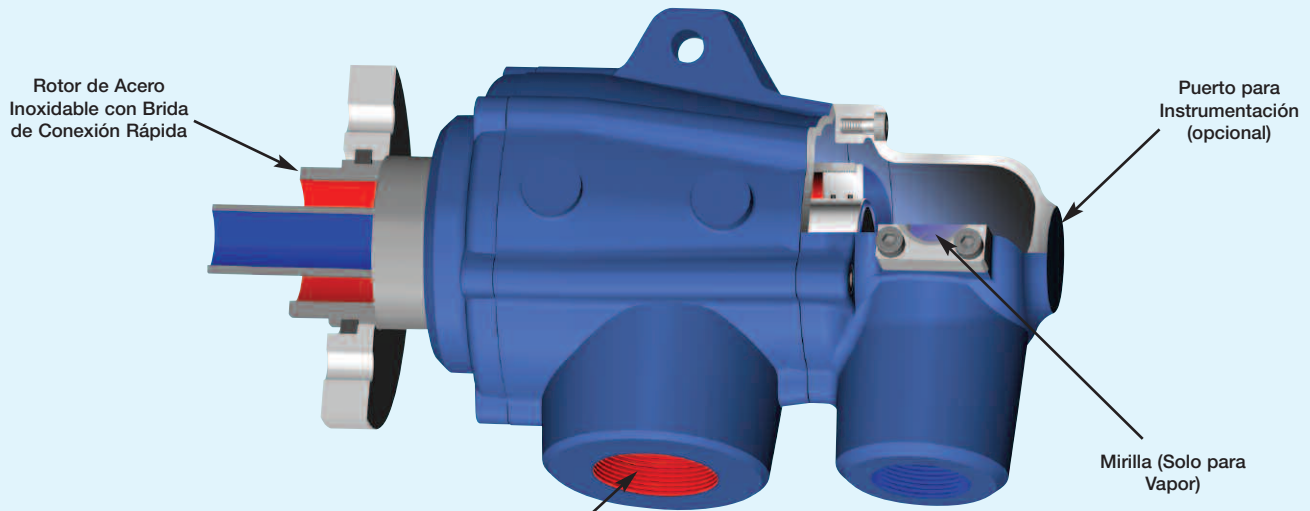
Temperatura Máxima de Aceite Térmico 450°F >450°F consulte a **DEUBLIN**

Condiciones de Operación 2 1/2" – 5"

Presión Máxima de Vapor Saturado	150 PSI	10 bar
Velocidad Máxima en Vapor Saturado	180 RPM	180/min
Temperatura Máxima de Vapor Saturado	365°F	185°C

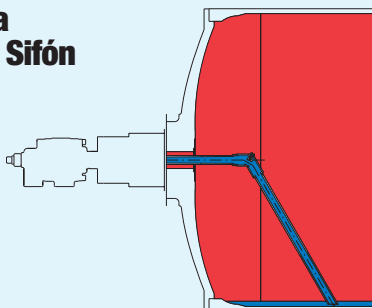
Presión Máxima de Aceite Térmico	100 PSI	7 bar
Velocidad Máxima en Aceite Térmico	350 RPM	350/min

Temperatura Máxima de Aceite Térmico 450°F >450°F consulte a **DEUBLIN**

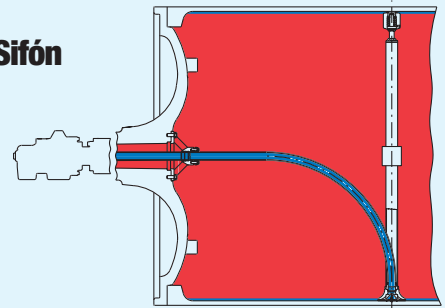


El Puerto-B está centrado entre dos rodamientos de Carbón Grafito ampliamente espaciados para una distribución uniforme de la carga

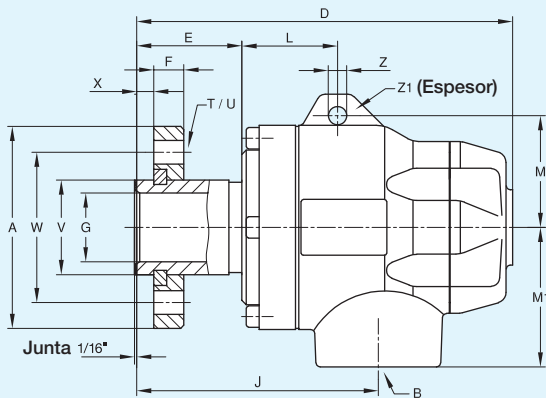
Ejemplo para Sistema con Sifón Estacionario



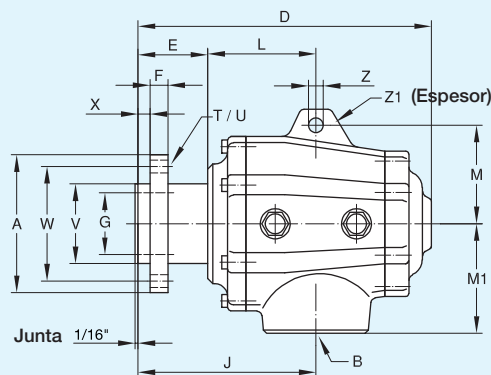
Ejemplo para Sistema con Sifón Rotatorio



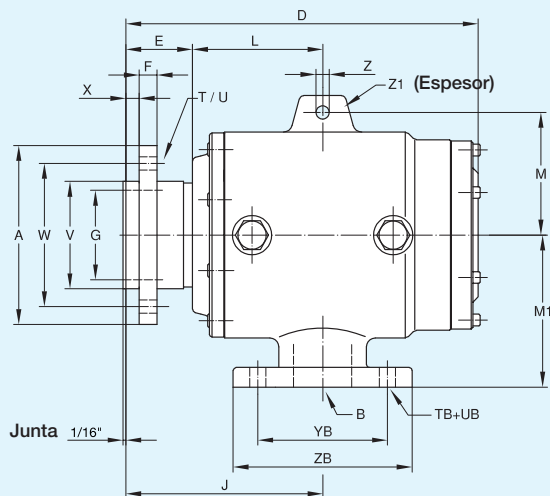
Junta Rotatoria de Flujo Sencillo Modelos Tamaño H20 – H40



Modelos Tamaño H57 – H87



Modelos Tamaño H107 y H127



Juntas Rotatorias de Flujo Sencillo

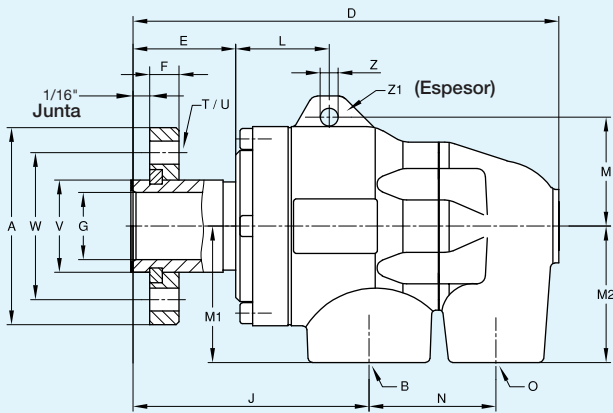
Tamaño	B Puerto	Flujo Sencillo	A	D	E	F	G	J	L	M	M ₁
3/4"	3/4" NPT	H20	2 ²³ / ₃₂ "	5 1/2"	1 1/8"	1 1/32"	23 11/32"	3 3/4"	2 5/16"	1 25/32"	1 3/32"
1"	1" NPT	H25	3 1/8"	6 1/2"	1 27/32"	1 1/32"	31 7/32"	3 31/32"	1 23/32"	1 31/32"	2 3/8"
1 1/4"	1 1/2" NPT	H32	3 11/16"	6 3/4"	1 15/16"	9/16"	1 1/4"	4 1/8"	1 3/4"	2 1/16"	2 5/16"
1 1/2"	1 1/2" NPT	H40	3 29/32"	8 1/32"	2 13/32"	9/16"	1 1/2"	5 3/8"	2"	2 3/4"	2 5/8"
2"	2" NPT	H57	4 5/16"	10 5/32"	2 3/4"	9/16"	1 27/32"	5 5/16"	3 17/32"	3 3/8"	3 3/4"
2 1/2"	2 1/2" NPT	H67	5 1/16"	11 13/16"	2 3/4"	23/32"	2 1/16"	7 1/2"	4 9/32"	3 5/8"	4 1/32"
3"	3" NPT	H87	5 29/32"	12 27/32"	2 21/32"	23/32"	3"	7 13/32"	4 23/32"	4 7/32"	4 23/32"
4"	4" ANSI	H107	7 7/8"	15 1/2"	3"	25/32"	3 5/16"	8 21/16"	5 21/32"	5 3/8"	6 1/16"
5"	5" ANSI	H127	11 1/32"	18 5/16"	3 11/32"	15/16"	4 15/16"	10 13/16"	7 15/32"	6 7/32"	8 21/32"

Juntas Rotatorias de Doble Flujo

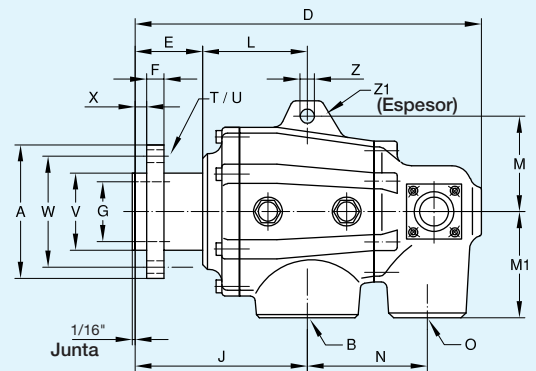
Tamaño	B Puerto	O Puerto	Doble Flujo E-R-S	A	D	E	F	G	J	L	M	M ₁	M ₂	N
3/4"	3/4" NPT	1/2" NPT	H20	2 ²³ / ₃₂ "	7 11/16"	1 1/8"	15/32"	23/32"	3 3/4"	2 5/16"	1 25/32"	1 31/32"	1 3/16"	3 3/8"
1"	1" NPT	1/2" NPT	H25	3 1/8"	8 21/32"	1 27/32"	15/32"	3 1/32"	3 31/32"	1 23/32"	1 31/32"	2 3/8"	1 3/16"	4 3/32"
1 1/4"	1" NPT	3/4" NPT	H32	3 11/16"	8"	1 15/16"	9/16"	1 1/4"	4 7/16"	1 3/4"	2 1/16"	2 9/16"	2 9/16"	2 3/8"
1 1/2"	1 1/4" NPT	1" NPT	H40	3 29/32"	9 21/32"	2 13/32"	9/16"	1 1/2"	5 3/8"	2"	2 3/4"	2 5/16"	2 5/16"	2 11/16"
2"	1 1/2" NPT	1 1/4" NPT	H57	4 5/16"	11 15/16"	2 3/32"	9/16"	1 27/32"	5 5/16"	3 17/32"	3 3/8"	3 3/4"	3 3/4"	3 3/16"
2 1/2"	2" NPT	1 1/2" NPT	H67	5 1/16"	14 1/8"	2 3/4"	23/32"	2 1/16"	7 1/32"	4 9/32"	3 29/32"	4 11/32"	4 11/32"	4 29/32"
3"	2 1/2" NPT	2" NPT	H87	5 29/32"	15 5/32"	2 21/32"	23/32"	3"	7 13/32"	4 23/32"	4 17/32"	4 23/32"	4 23/32"	5 3/4"
4"	3" ANSI	2 1/2" ANSI	H107	7 7/8"	22 3/32"	3"	25/32"	3 5/16"	8 21/32"	5 21/32"	5 13/32"	6 1/16"	6 11/16"	9 7/8"
	2 1/2" ANSI	2 1/2" ANSI	H107 ^①	7 7/8"	22 3/32"	3"	25/32"	3 5/16"	8 21/32"	5 21/32"	5 13/32"	6 1/16"	6 11/16"	9 7/8"
5"	4" ANSI	2 1/2" ANSI	H127	11 1/32"	24 4/16"	3 1/32"	15/16"	4 15/16"	10 13/16"	7 15/32"	6 7/32"	8 21/32"	8 21/32"	9 27/32"
	3" ANSI	3" ANSI	H127 ^①	11 1/32"	24 9/32"	3 1/32"	15/16"	4 15/16"	10 13/16"	7 15/32"	6 7/32"	8 21/32"	8 21/32"	9 27/32"

^① Diseño para Aceite Térmico

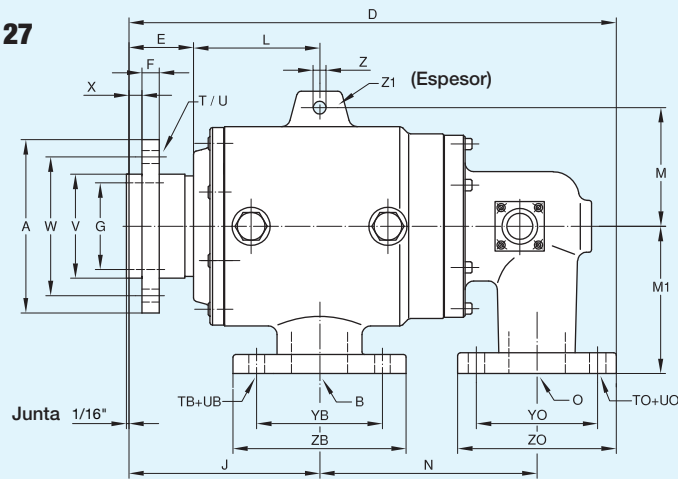
Juntas Rotatorias de Doble Flujo Modelos Tamaño H20 – H40



Modelos Tamaño H57 – H87



Modelos Tamaño H107 y H127



T	U	TB	UB	V ^②	W	X	YB	ZB	Z	Z1	Tamaño
4 x 90°	3/8"	—	—	1.181	1 31/32"	1/4"	—	—	9/32"	5/16"	3/4"
4 x 90°	3/8"	—	—	1.417	2 3/8"	9/32"	—	—	9/32"	7/16"	1"
4 x 90°	7/16"	—	—	1.732	2 3/4"	5/16"	—	—	11/32"	5/16"	1 1/4"
4 x 90°	7/16"	—	—	2.047	3 1/16"	13/32"	—	—	7/16"	13/32"	1 1/2"
4 x 90°	7/16"	—	—	2.559	3 3/4"	13/32"	—	—	1/2"	19/32"	2"
4 x 90°	1/2"	—	—	3.149	4 17/32"	15/32"	—	—	19/32"	25/32"	2 1/2"
4 x 90°	1/2"	—	—	3.740	4 15/16"	15/32"	—	—	19/32"	1"	3"
6 x 60°	19/32"	8 x 45°	3/4"	4.724	6 5/16"	19/32"	7 1/2"	8 27/32"	19/32"	1"	4"
6 x 60°	23/32"	8 x 45°	7/8"	6.299	8 27/32"	19/32"	8 1/2"	9 27/32"	19/32"	1"	5"

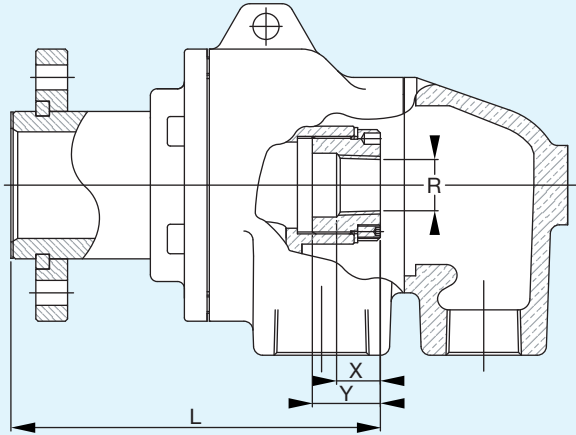
T	U	TB	UB	TO	UO	V ^②	W	X	YB	ZB	YO	ZO	Z	Z1	Tamaño
4 x 90°	3/8"	—	—	—	—	1.181	1 31/32"	1/4"	—	—	—	—	9/32"	5/16"	3/4"
4 x 90°	3/8"	—	—	—	—	1.417	2 3/8"	9/32"	—	—	—	—	9/32"	7/16"	1"
4 x 90°	7/16"	—	—	—	—	1.732	2 3/4"	5/16"	—	—	—	—	11/32"	5/16"	1 1/4"
4 x 90°	7/16"	—	—	—	—	2.047	3 1/16"	13/32"	—	—	—	—	7/16"	13/32"	1 1/2"
4 x 90°	7/16"	—	—	—	—	2.559	3 3/4"	13/32"	—	—	—	—	1/2"	19/32"	2"
4 x 90°	1/2"	—	—	—	—	3.149	4 17/32"	15/32"	—	—	—	—	19/32"	25/32"	2 1/2"
4 x 90°	1/2"	—	—	—	—	3.740	4 15/16"	15/32"	—	—	—	—	19/32"	1"	3"
6 x 60°	19/32"	4 x 90°	3/4"	4 x 90°	3/4"	4.724	6 5/16"	19/32"	6"	7 1/8"	5 1/2"	7 9/32"	19/32"	1"	4"
6 x 60°	19/32"	4 x 90°	3/4"	4 x 90°	3/4"	4.724	6 5/16"	19/32"	5 1/2"	7 9/32"	5 1/2"	7 9/32"	19/32"	1"	4"
6 x 60°	23/32"	8 x 45°	3/4"	4 x 90°	3/4"	6.299	8 27/32"	19/32"	7 1/2"	8 27/32"	5 1/2"	7 9/32"	19/32"	1"	5"
6 x 60°	23/32"	4 x 90°	3/4"	4 x 90°	3/4"	6.299	8 27/32"	19/32"	6"	7 7/8"	6"	7 7/8"	19/32"	1"	5"

② Tolerancia +.000 a -.003 dependiendo del tamaño.

Especificaciones del Tubo Central de Doble Flujo

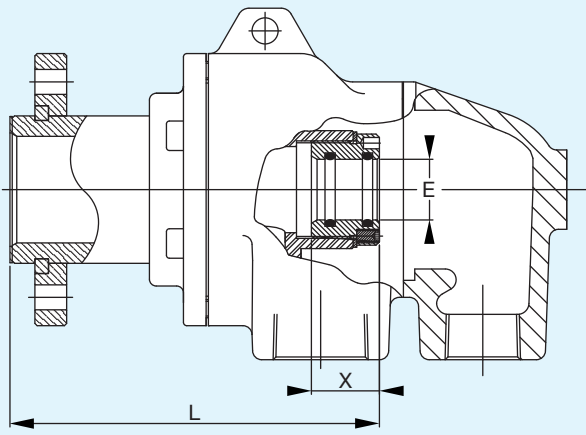
Tubo Central Rotatorio

R Para sifón rotatorio (tubo de entrada de vapor);
El tubo interior se conecta por medio de un buje roscado que se atornilla al rotor.



Tubo Central Rotatorio con Movimiento Axial

E Para un sifón rotatorio capaz de movimiento axial;
Una conexión deslizable entre el buje y el tubo central permite la expansión térmica del tubo.

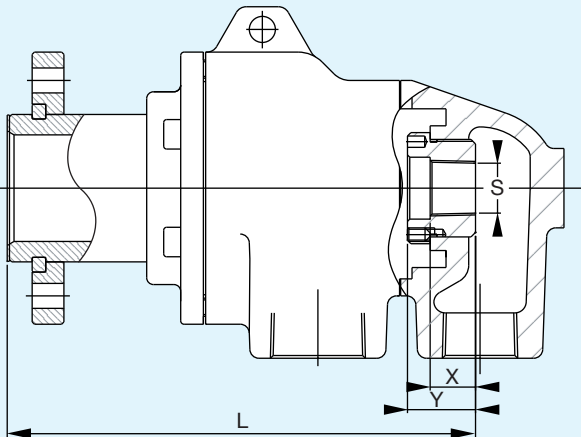


Modelo	L	X	Y	Tamaños de Tubo Opcionales "R"
H20	4 ¹⁹ / ₃₂ "	1 ⁹ / ₃₂ "	2 ⁵ / ₃₂ "	1/8" - 1/4" NPT
H25	5 ¹ / ₄ "	1 ⁹ / ₃₂ "	2 ⁵ / ₃₂ "	1/4" - 3/8" NPT
H32	5 ²⁵ / ₃₂ "	2 ⁵ / ₃₂ "	1"	3/8" - 1/2" NPT
H40	6 ⁷ / ₈ "	1"	1 ³ / ₁₆ "	1/2" - 1" NPT
H57	9 ³ / ₁₆ "	1"	1 ³ / ₁₆ "	1/2" - 1 ¹ / ₄ " NPT
H67	10 ³ / ₄ "	1"	1 ³ / ₈ "	1/2" - 1 ¹ / ₂ " NPT
H87	11 ¹³ / ₁₆ "	1"	1 ³ / ₁₆ "	1" - 2" NPT
H107	14 ³ / ₄ "	1 ²⁵ / ₃₂ "	2 ³ / ₈ "	1" - 3" NPT
H127	18 ¹ / ₈ "	1 ²⁵ / ₃₂ "	2 ³ / ₈ "	1 ¹ / ₄ " - 4" NPT

Modelo	L	X	Tamaños de Tubo Opcionales "E"
H20	4 ¹⁹ / ₃₂ "	2 ⁵ / ₃₂ "	1/8" - 1/4"
H25	5 ¹ / ₄ "	2 ⁵ / ₃₂ "	1/4" - 3/8"
H32	5 ²⁵ / ₃₂ "	1"	3/8" - 1/2"
H40	6 ⁷ / ₈ "	1 ³ / ₁₆ "	1/2" - 1"
H57	9 ³ / ₁₆ "	1 ³ / ₈ "	1/2" - 1 ¹ / ₄ "
H67	10 ³ / ₄ "	1 ³ / ₈ "	1/2" - 1 ¹ / ₂ "
H87	11 ¹³ / ₁₆ "	1 ⁹ / ₁₆ "	1" - 2"
H107	14 ³ / ₄ "	2 ³ / ₈ "	1" - 3"
H127	18 ¹ / ₈ "	2 ³ / ₈ "	1 ¹ / ₄ " - 4"

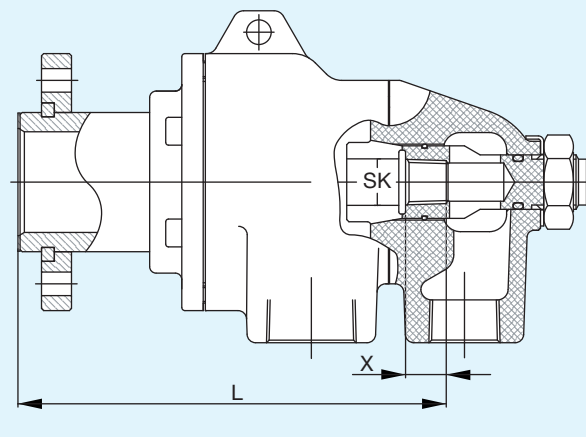
Tubo Central Estacionario

S Para sifones fijos;
el tubo se conecta por medio de un buje roscado que se atornilla la tapa posterior.



Tubo Central Estacionario

SK Para sifones fijos estacionarios;
el tubo central es soportado en la tapa posterior y conectado por medio de un perno externo a la tapa.



Modelo	L	X	Y	Tamaños de Tubo Opcionales "S"
H20	5 ¹³ / ₃₂ "	7 ¹ / ₁₆ "	5 ¹ / ₈ "	1/8" - 1/4" NPT
H25	6 ⁵ / ₁₆ "	7 ¹ / ₁₆ "	2 ⁵ / ₃₂ "	1/4" - 3/8" NPT
H32	6 ²⁵ / ₃₂ "	1 ⁹ / ₃₂ "	1"	3/8" - 1/2" NPT
H40	8 ¹ / ₈ "	2 ⁵ / ₃₂ "	1 ⁵ / ₁₆ "	1/2" - 1" NPT
H57	9 ³ / ₈ "	1"	1 ³ / ₁₆ "	1/2" - 1 ¹ / ₄ " NPT
H67	11 ¹³ / ₁₆ "	1 ³ / ₁₆ "	1 ³ / ₁₆ "	1/2" - 1 ¹ / ₂ " NPT
H87	13"	1 ³ / ₈ "	1 ³¹ / ₃₂ "	1" - 2" NPT
H107	-	-	-	-
H127	-	-	-	-

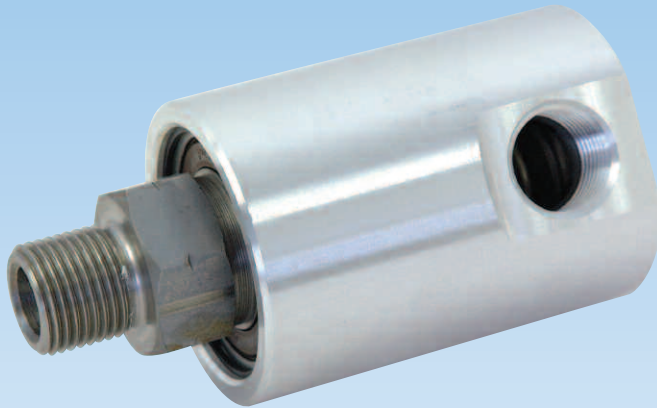
Modelo	L	X	Tamaños de Tubo Opcionales "SK"
H57	8 ³¹ / ₃₂ "	1 ³ / ₁₆ "	1/2" - 3/4"
H67	10 ⁷ / ₈ "	1 ³ / ₁₆ "	3/4" - 1"
H87	11 ¹⁹ / ₃₂ "	1 ³ / ₁₆ "	1 - 1 ¹ / ₄ "
H107	14 ³ / ₄ "	2 ³ / ₈ "	1" - 1 ¹ / ₄ "
H127	18 ¹ / ₈ "	2 ³ / ₈ "	1 ¹ / ₄ " - 1 ¹ / ₂ "

Sifones Ajustables Disponibles
Consulte a **DEUBLIN**

DEUBLIN

Juntas para Aire-Aceite Hidráulico 1/8" a 1/2"

- diseño de flujo sencillo
- junta rotatoria auto soportada
- conexión radial del cuerpo
- sello mecánico balanceado
- combinaciones de sellos:
Carbón Grafito/Acero Endurecido o
Carbón Grafito/Carburo de Silicio
- filtro de lubricación en la cavidad del sello para servicio en aire
- aceitera para relubricación (3 - 5 gotas/mes)
- bajo torque
- diseño con peso optimizado
- cuerpo de aluminio
- rodamientos lubricados de por vida

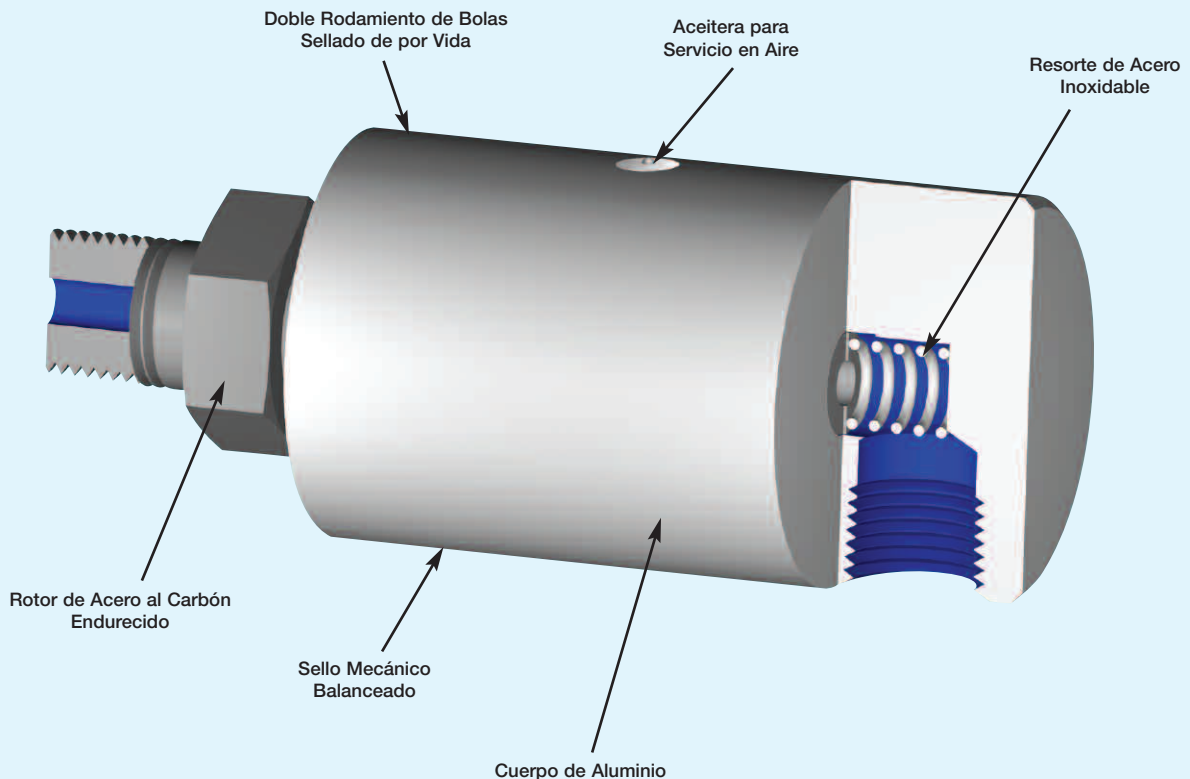


Condiciones de Operación

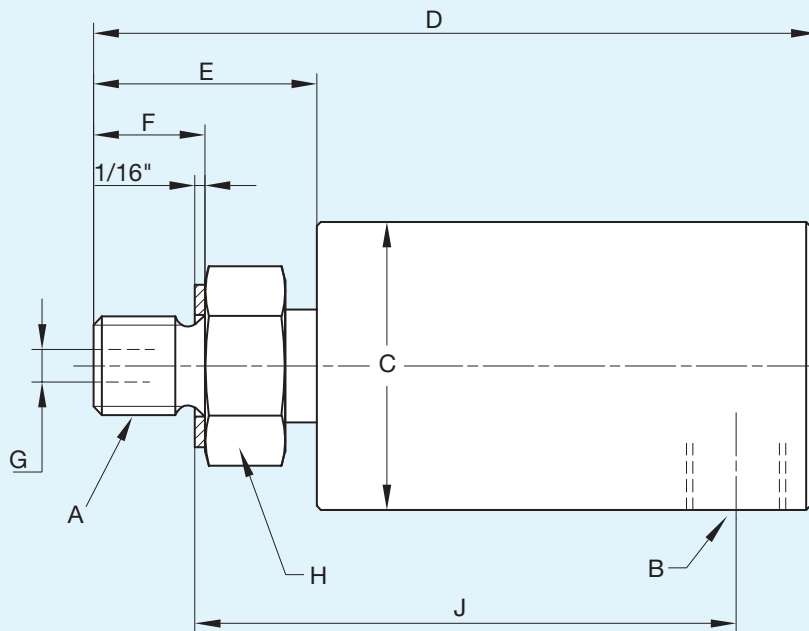
Presión Máxima de Aire	150 PSI	10 bar
Vacío Máximo	28" Hg	6.7 kPa
Presión Hidráulica Máxima		
Modelo 1005	1,000 PSI	70 bar
Modelo 1102	1,000 PSI	70 bar
Modelo 1115	500 PSI	34 bar
Modelo 1205	750 PSI	50 bar
Modelo 2200 ^①	1,000 PSI	70 bar
Velocidad Máxima Roscas NPT	1,500 RPM	1,500/min
Velocidad Máxima Roscas Rectas	3,500 RPM	3,500/min
Temperatura Máxima	250°F	120°C

^① La junta está diseñada para operación continua ya sea a velocidad máxima o presión máxima. Si las condiciones de operación están cercanas a máximas presión y velocidad simultáneamente, consulte a **DEUBLIN**.

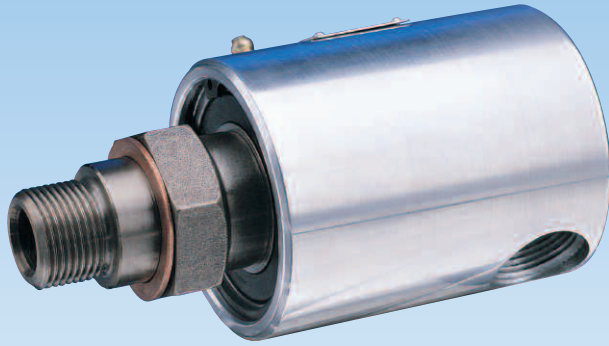
Ver la siguiente página para datos dimensionales.



Junta Rotatoria de Flujo Sencillo



B Puerto NPT	Modelo	A Rosca del Rotor	C Diámetro	D	E	F	G Orificio del Rotor	H Entre Planos	J Cierre	Peso
1/8"	1005-020-019	3/8"-24 UNF RH	1 1/8"	2 13/16"	7/8"	1/2"	1/8"	5/8"	2 1/16"	1/2#
	1005-020-039	3/8"-24 UNF LH								
	1005-020-038	1/8" NPT RH								
	1005-020-037	M10x1 RH								
	1005-020-049	G 1/4" (BSP) RH								
1/4"	1102-070-029	5/8"-18 UNF RH	1 5/8"	3 3/16"	1 1/8"	5/8"	1/4"	7/8"	2 1/4"	1#
	1102-070-079	5/8"-18 UNF LH								
	1102-070-081	1/4" NPT RH								
	1102-070-082	1/4" NPT LH								
	1102-070-103	G 1/4" (BSP) RH								
	1102-070-104	G 1/4" (BSP) LH								
3/8"	1115-000-001	5/8"-18 UNF RH	1 23/32"	3 15/16"	1 1/16"	5/8"	3/8"	1 5/16"	2 27/32"	1 1/2#
	1115-000-017	5/8"-18 UNF LH								
	1115-000-002	3/8" NPT RH								
	1115-000-018	1/4" NPT RH								
	1115-000-205	G 3/8" (BSP) RH								
	1115-000-200	M16x2 RH								
1/2"	1205-000-003	1/2" NPT RH	2 1/4"	4 9/16"	1 7/16"	7/8"	1/2"	1 1/8"	3 1/2"	1 1/2#
	1205-000-004	1/2" NPT LH								
	1205-000-019	3/4" NPT RH	2 1/4"	4 9/16"	1 7/16"	7/8"	5/8"	1 1/8"	3 15/32"	1 1/2#
	1205-000-020	3/4" NPT LH								
	1205-000-039	3/4"-16 UNF RH	2 1/4"	4 7/16"	1 5/16"	3/4"	1/2"	1 1/8"	3 1/16"	1 1/2#
	1205-000-025	3/4"-16 UNF LH								
	1205-000-001	1"-14 UNS RH	2 1/4"	4 13/32"	1 9/32"	3/4"	5/8"	1 3/8"	3 3/32"	1 1/2#
	1205-000-002	1"-14 UNS LH								
	1205-000-012	G 1/2" (BSP) RH	57.1	113	33.3	19	12.7	28.5	77.7	.7 Kg
	1205-000-013	G 1/2" (BSP) LH								
	1205-000-021	G 3/4" (BSP) RH	57.1	112	32.5	19	15.8	35	77	.7 Kg
	1205-000-022	G 3/4" (BSP) LH								
1/2"	2200-000-096	1/2" NPT RH	2 7/8"	4 15/16"	1 7/16"	7/8"	1/2"	1 1/4"	3 3/4"	3#
	2200-000-097	1/2" NPT LH								
	2200-000-098	3/4" NPT RH	2 7/8"	4 15/16"	1 7/16"	7/8"	1 1/16"	1 1/4"	3 3/4"	3#
	2200-000-099	3/4" NPT LH								
	2200-000-003	1"-14 UNS RH	2 7/8"	4 13/16"	1 5/16"	3/4"	2 1/32"	1 1/4"	3 7/16"	3#
	2200-000-027	1"-14 UNS LH								
	2200-000-102	G 3/4" (BSP) RH								
2200-000-103	G 3/4" (BSP) LH									



DEUBLIN

Juntas Rotatorias para Aire-Aceite Hidráulico de 3/4" a 1 1/2"

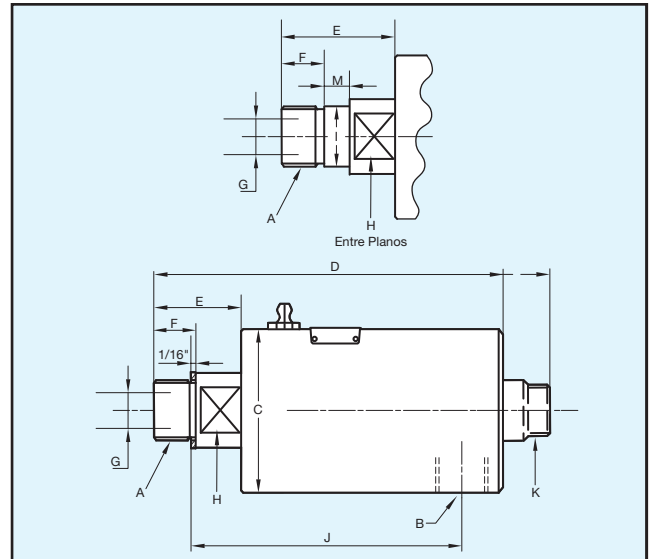
- diseño de flujo sencillo
- junta rotatoria auto soportada
- conexión radial del cuerpo
- sello mecánico balanceado
- combinaciones de sellos:
Carbón Grafito/Acero Endurecido o
Carbón Grafito/Cerámica
- filtro de lubricación en la cavidad del sello para servicio en aire
- aceitera para relubricación (3 - 5 gotas/mes)
- bajo torque
- cuerpo de aluminio
- rotor de acero inoxidable o acero (dependiendo del modelo)
- Guía de Lubricación pág. 55

Condiciones de Operación

Presión Máxima de Aire	150 PSI	10 bar
Vacío Máximo	28" Hg	6.7 kPa
Presión Hidráulica Máxima		
Modelo 250-094	1,000 PSI	70 bar
Modelo 355-021	1,000 PSI	70 bar
Modelo 452-000	750 PSI	50 bar
Velocidad Máxima Roscas NPT	1,500 RPM	1,500/min
Velocidad Máxima Roscas Rectas		
Modelo 250-094	3,500 RPM	3,500/min
Modelo 355-021	3,000 RPM	3,000/min
Modelo 452-000	2,500 RPM	2,500/min
Temperatura Máxima	250°F	120°C

La junta está diseñada para operación continua ya sea a velocidad máxima o presión máxima. Si las condiciones de operación están cercanas a máximas presión y velocidad simultáneamente, consulte a **DEUBLIN**.

* Para indicar una junta con puerto "K" adicional con
 1/2" NPT: Modelo 250-979-RTR
 3/4" NPT: Modelo 355-305-RTR
 1 1/4" NPT: Modelo 452-001-RTR



B Puerto NPT	Modelo	A Rosca del Rotor	C	D	E	F	G Orificio del Rotor	H Entre Planos	I Diámetro del Piloto	J Cierre	M	Peso
3/4"	250-094-020	3/4" NPT RH	2 7/8"	5 5/8"	1 7/16"	7/8"	11/16"	1 1/4"	-	4 1/16"	-	3 1/2#
	250-094-021	3/4" NPT LH	2 7/8"	5"	1 5/16"	3/4"	21/32"	1 1/4"	-	3 11/16"	-	3 1/2#
	250-094-002	1"-14 UNS RH	2 7/8"	5"	1 5/16"	3/4"	21/32"	1 1/4"	-	3 11/16"	-	3 1/2#
	250-094-027	1"-14 UNS LH	2 7/8"	5"	1 5/16"	3/4"	21/32"	1 1/4"	-	3 11/16"	-	3 1/2#
	250-094-016	1"-14 UNS (PLT) RH	2 7/8"	5 13/16"	2 1/8"	3/4"	5/8"	1 5/8"	1.2480"	4"	1/2"	3 1/2#
	250-094-017	1"-14 UNS (PLT) LH	2 7/8"	5 13/16"	2 1/8"	3/4"	5/8"	1 5/8"	1.2478"	4"	1/2"	3 1/2#
	250-094-284	G 3/4" (BSP) RH	73	128	34	19	17.5	32	-	94	-	1.6 Kg
	250-094-285	G 3/4" (BSP) LH	73	128	34	19	17.5	32	-	94	-	1.6 Kg
	250-094-012	M22x1.5 (PLT) RH	73	122	28	14	14.3	32	26.992	87.5	3	1.6 Kg
250-094-013	M22x1.5 (PLT) LH	73	122	28	14	14.3	32	26.979	87.5	3	1.6 Kg	
1"	355-021-002	1" NPT RH	3 3/4"	6 3/16"	1 5/16"	1 1/8"	1"	1 1/2"	-	4 13/16"	-	4 1/2#
	355-021-003	1" NPT LH	3 3/4"	6 3/16"	1 5/16"	1 1/8"	1"	1 1/2"	-	4 1/4"	-	4 1/2#
	355-021-019	1 1/2"-12 UNF RH	3 3/4"	6 5/16"	1 5/16"	1 1/8"	1"	1 1/2"	-	4 1/4"	-	4 1/2#
	355-021-074	1 1/2"-12 UNF LH	3 3/4"	6 5/16"	1 5/16"	1 1/8"	1"	1 1/2"	-	4 1/4"	-	4 1/2#
	355-021-016	1 1/2"-12 UNF (PLT) RH	3 3/4"	6 9/16"	2 5/16"	1"	1"	1 1/2"	1.5610"	4 3/16"	1/2"	4 1/2#
	355-021-017	1 1/2"-12 UNF (PLT) LH	3 3/4"	6 9/16"	2 5/16"	1"	1"	1 1/2"	1.5605"	4 3/16"	1/2"	4 1/2#
	355-021-222	G1" (BSP) RH	82.6	150	42	21	22.2	38	-	108	-	2.1 Kg
355-021-223	G1" (BSP) LH	82.6	150	42	21	22.2	38	-	108	-	2.1 Kg	
1 1/2"	452-000-001	1 1/2" NPT RH	4 1/4"	7 11/16"	2 1/16"	1 3/16"	1 1/2"	2 1/8"	-	5 13/16"	-	9.5#
	452-000-002	1 1/2" NPT LH	4 1/4"	7 11/16"	2 1/16"	1 3/16"	1 1/2"	2 1/8"	-	5 13/16"	-	9.5#
	452-000-395	2"-12 UN RH	4 1/4"	8 1/8"	2 13/16"	1 1/8"	1 1/2"	2 1/8"	-	5 5/8"	-	9.5#
	452-000-396	2"-12 UN LH	4 1/4"	8 1/8"	2 13/16"	1 1/8"	1 1/2"	2 1/8"	-	5 5/8"	-	9.5#
	452-000-029	1 3/4"-12 UN RH	4 1/4"	8 1/8"	3 3/16"	7/8"	1 1/4"	2 1/8"	-	6 1/4"	-	9.5#
	452-000-109	1 3/4"-12 UN LH	4 1/4"	8 1/8"	3 3/16"	7/8"	1 1/4"	2 1/8"	-	6 1/4"	-	9.5#
	452-000-198	G1 1/2" (BSP) RH	108	205	72	29	35	54	-	143	-	4.5 Kg
452-000-199	G1 1/2" (BSP) LH	108	205	72	29	35	54	-	143	-	4.5 Kg	

Deublin Juntas Montadas Dentro del Eje

Para satisfacer las especificaciones de los diseños de ingeniería que requieren un saliente mínimo, Deublin puede suministrar juntas que pueden montarse dentro del eje. Con estos modelos, la única extensión que sobresale del extremo del eje son las líneas de conexión de alimentación.

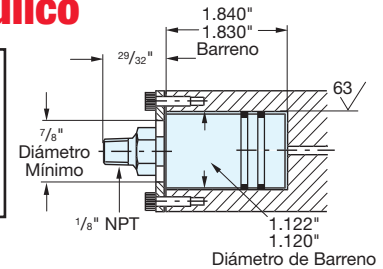
Modelo 1005-000-038 Capacidad 1/8" —

Disponible con los rotores 1005 que se muestran en la pág. 32.

para Aire o Aceite Hidráulico

Condiciones de Operación

Presión Máxima de Aire	150 PSI	10 bar
Presión Máxima de Aceite Hidráulico ^①	1,000 PSI	70 bar
Velocidad Máxima ^①	3,500 RPM	3,500/min
Temperatura Máxima	250°F	120°C



Modelo 1102-025-081 Capacidad 1/4" —

para Aire o Aceite Hidráulico

Disponible con los rotores 1102

Que se muestran en la pág. 32.

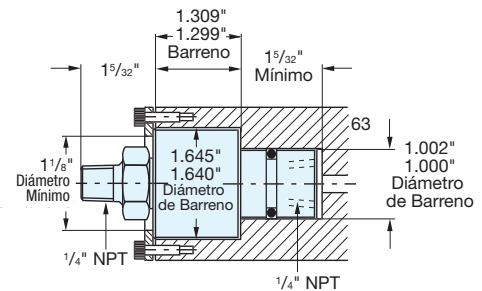
También disponible con montaje de cubo CTIS.

Ver pág. 52.

Condiciones de Operación

Presión Máxima de Aire	150 PSI	10 bar
Presión Máxima de Aceite Hidráulico ^①	1,000 PSI	70 bar
Velocidad Máxima ^①	3,500 RPM	3,500/min
Temperatura Máxima	250°F	120°C

^① La junta está diseñada para operación continua ya sea a velocidad máxima o presión máxima. Si las condiciones de operación están cercanas a máximas presión y velocidad simultáneamente, consulte a **DEUBLIN**.



Modelo 1115-130-002 Capacidad 3/8" —

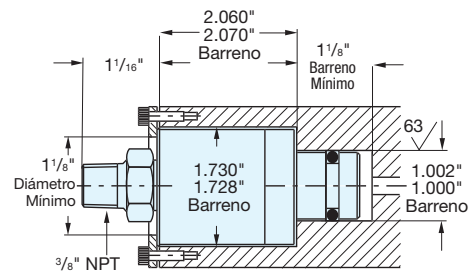
para Aire

Disponible con los rotores 1115

Que se muestran en la pág. 32.

Condiciones de operación

Presión Máxima de Aire	150 PSI	10 bar
Velocidad Máxima	3,500 RPM	3,500/min
Temperatura Máxima	250°F	120°C



Modelo 1116-319-248 Capacidad 3/8" —

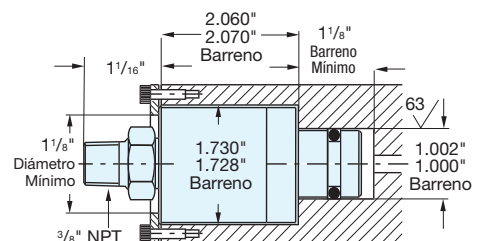
para Aceite Hidráulico

Este modelo tiene sellos E.L.S. de carburo de silicio y carburo de silicio para una larga duración en aplicaciones abrasivas. No trabajar en seco.

Condiciones de Operación

Presión Máxima de Aceite Hidráulico ^①	500 PSI	34 bar
Velocidad Máxima ^①	3,500 RPM	3,500/min
Temperatura Máxima	250°F	120°C

^① La junta está diseñada para operación continua ya sea a velocidad máxima o presión máxima. Si las condiciones de operación están cercanas a máximas presión y velocidad simultáneamente, consulte a **DEUBLIN**.



DEUBLIN

Serie AP Juntas para Alta Presión y Alta velocidad

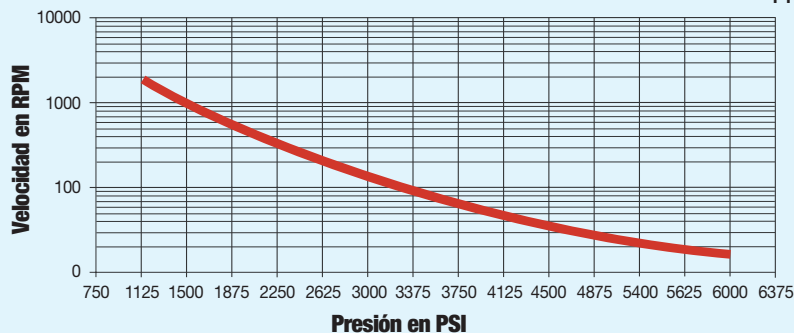
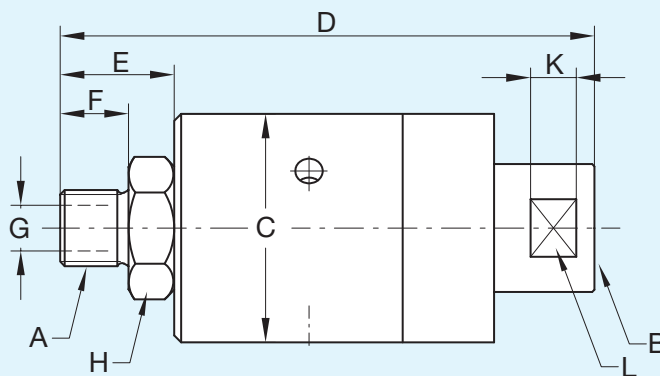
- diseño de flujo sencillo
- junta rotatoria auto soportada
- combinación de sellos:
 - Carburo de Tungsteno/Carburo de tungsteno
- doble rodamiento de bolas, lubricado de por vida
- orificios de venteo
- cuerpo de acero níquelado
- rotor y tapa posterior de acero
- todas las partes en contacto con el fluido son de acero inoxidable y resistentes a la corrosión
- diseñadas para alta presión y alta velocidad



Condiciones de Operación

Presión Máxima Hidráulica/Agua [Ⓛ]	5,700 PSI	400 bar
Velocidad Máxima [Ⓛ]	1,500 RPM	1,500/min
Temperatura Máxima	200°F	90°C

[Ⓛ] Debe evitarse la operación a presión máxima combinada con velocidad máxima. Para un funcionamiento óptimo, ver gráfica. Si las condiciones de operación están fuera de las indicadas, consulte a **DEUBLIN**.



B Puerto de Entrada	Modelo	A Rosca del Rotor	C	D	E	F	G Orificio del Rotor	H Entre Planos	K	L Entre Planos	Peso
1/4" NPT	AP8-011-214	1/4" NPT RH	1 31/32"	4 19/32"	1"	19/32"	9/32"	1 1/16"	13/32"	1"	1.5#
	AP8-011-215	1/4" NPT LH									
G 1/4" (BSP)	AP8-010-210	G 1/4" (BSP) RH	50	117	25	15	7	27	10	25	.7 Kg
	AP8-010-211	G 1/4" (BSP) LH									
3/8" NPT	AP10-011-214	3/8" NPT RH	1 31/32"	4 19/32"	1"	19/32"	13/32"	1 1/16"	13/32"	1"	1.5#
	AP10-011-215	3/8" NPT LH									
G 3/8" (BSP)	AP10-010-210	G 3/8" (BSP) RH	50	117	25	15	10	27	10	25	.7 Kg
	AP10-010-211	G 3/8" (BSP) LH									
1/2" NPT	AP12-011-214	1/2" NPT RH	1 31/32"	4 13/16"	1 3/16"	25/32"	15/32"	1 1/16"	13/32"	1"	2#
	AP12-011-215	1/2" NPT LH									
G 1/2" (BSP)	AP12-010-210	G 1/2" (BSP) RH	50	122	30	20	12	27	10	25	1 Kg
	AP12-010-211	G 1/2" (BSP) LH									



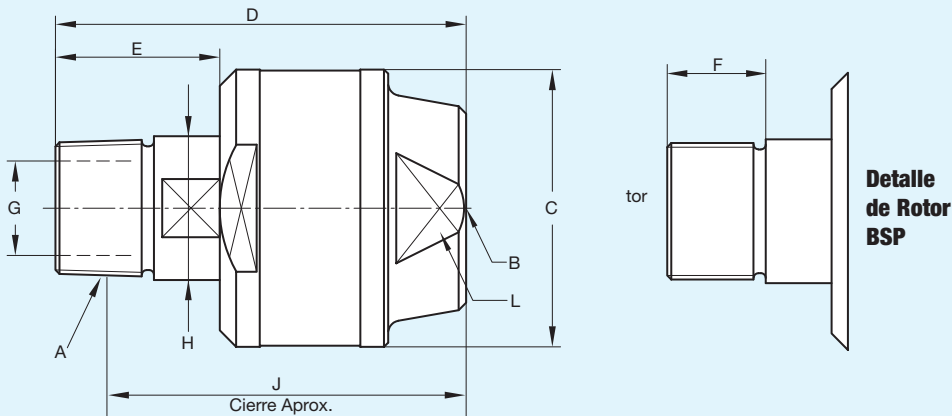
DEUBLIN

Juntas Rotatorias Oscilantes Serie D Para Alta Presión y Baja Velocidad

- diseño de flujo sencillo
- para aceite hidráulico y agua
- para aplicaciones oscilantes y alta presión de fluido
- cuerpo y tapa posterior de acero
- rotor de acero inoxidable
- junta rotatoria auto soportada
- puede adaptarse para otro fluido

Condiciones de Operación

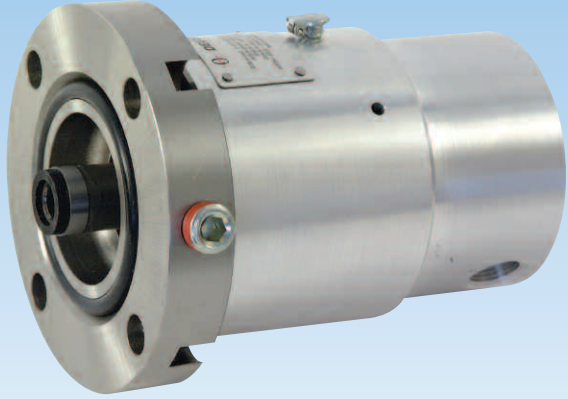
Presión Máxima Hidráulica/Agua	6,400 PSI	450 bar
Velocidad Máxima	20 RPM	20/min
Temperatura Máxima	250°F	120°C



B Puerto de Entrada	Modelo	A Conexiones del Rotor	C	D	E	F	G Orificio del Rotor	H Entre Planos	J Cierre	L Entre Planos	Peso
1/4" NPT	D8-004-214	1/4" NPT RH	1 1/16"	2 1/16"	1"	19/32"	9/32"	15/32"	2 5/16"	15/16"	3/4#
	D8-004-215	1/4" NPT LH									
G 1/4" (BSP)	D8-003-210	G 1/4" (BSP) RH	40	68	25	15	7	12	53	24	.3 Kg
	D8-003-211	G 1/4" (BSP) LH									
3/8" NPT	D10-004-214	3/8" NPT RH	1 3/4"	2 3/4"	1"	25/32"	13/32"	9/16"	2 3/8"	1 3/32"	7/8#
	D10-004-215	3/8" NPT LH									
G 3/8" (BSP)	D10-003-210	G 3/8" (BSP) RH	44	70	25	15	10	14	55	28	.4 Kg
	D10-003-211	G 3/8" (BSP) LH									
1/2" NPT	D12-004-214	1/2" NPT RH	2 7/32"	3 7/32"	1 1/4"	25/32"	15/32"	7/8"	2 23/32"	1 1/2"	1 3/4#
	D12-004-215	1/2" NPT LH									
G 1/2" (BSP)	D12-003-210	G 1/2" (BSP) RH	56	82	32	20	12	22	62	38	.8 Kg
	D12-003-211	G 1/2" (BSP) LH									
3/4" NPT	D20-004-214	3/4" NPT RH	2 7/16"	3 17/32"	1 11/32"	25/32"	23/32"	1 1/16"	3"	1 21/32"	2 1/4#
	D20-004-215	3/4" NPT LH									
G 3/4" (BSP)	D20-003-210	G 3/4" (BSP) RH	62	90	34	20	18	27	70	42	1.0 Kg
	D20-003-211	G 3/4" (BSP) LH									
1" NPT	D25-004-214	1" NPT RH	2 11/16"	3 15/16"	1 19/32"	15/16"	29/32"	1 1/4"	3 1/4"	1 7/8"	2 3/4#
	D25-004-215	1" NPT LH									
G 1" (BSP)	D25-003-210	G 1" (BSP) RH	68	100	40	24	23	32	76	48	1.3 Kg
	D25-003-211	G 1" (BSP) LH									
1 1/4" NPT	D32-004-214	1 1/4" NPT RH	3 5/32"	4 1/4"	1 11/16"	1"	1 1/16"	1 21/32"	3 5/16"	2 5/32"	4 1/4#
	D32-004-215	1 1/4" NPT LH									
G 1 1/4" (BSP)	D32-003-210	G 1 1/4" (BSP) RH	80	108	43	25	30	42	83	58	1.9 Kg
	D32-003-211	G 1 1/4" (BSP) LH									
1 1/2" NPT	D40-004-214	1 1/2" NPT RH	3 15/32"	4 15/32"	1 23/32"	1 1/32"	1 1/2"	1 13/16"	3 13/16"	2 7/16"	6 1/2#
	D40-004-215	1 1/2" NPT LH									
G 1 1/2" (BSP)	D40-003-210	G 1 1/2" (BSP) RH	88	114	44	26	38	46	88	62	3.0 Kg
	D40-003-211	G 1 1/2" (BSP) LH									

DEUBLIN

Juntas Deu-Plex para Aire



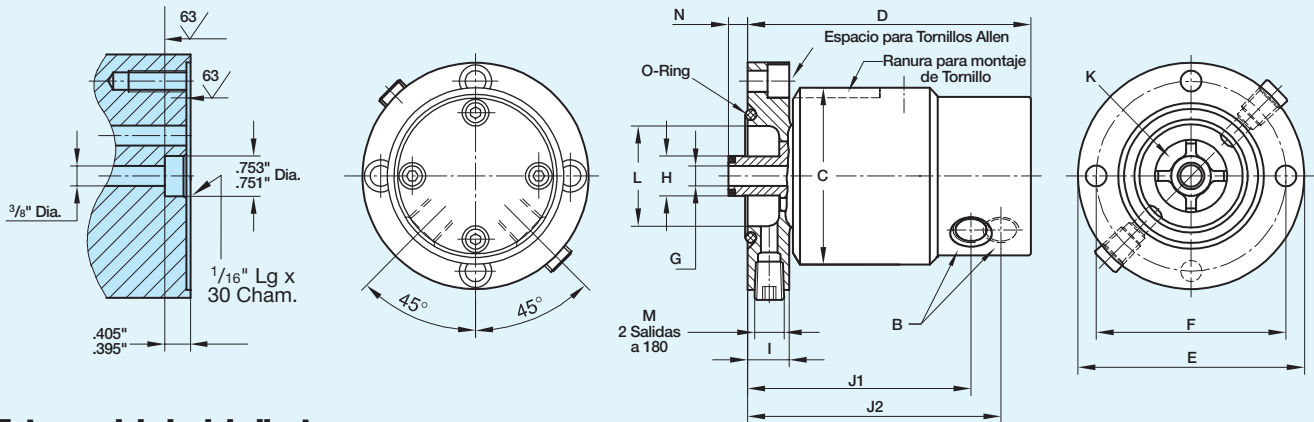
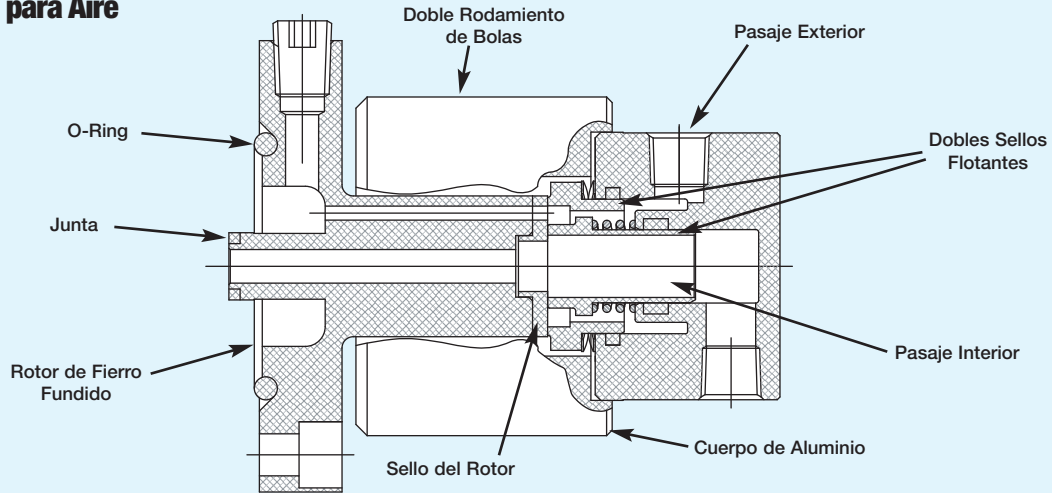
- diseño de doble flujo
- junta rotatoria auto soportada
- rotor bridado
- conexión radial del cuerpo
- bajo torque
- sellos mecánicos balanceados
- combinación de sellos: Carbón Grafito/Fierro Fundido
- flujo completo
- cuerpo de aluminio
- rotor de fierro fundido
- aceitera (3-5 gotas/mes)

Condiciones de Operación

Presión Máxima de Aire	150 PSI	10 bar
Vacío Máximo	28" Hg	6.7 kPa
Velocidad Máxima	1,500 RPM	1,500/min
Temperatura Máxima	250°F	120°C

Solo puede presurizarse un pasaje cada vez.

Duplex Típica para Aire



Extremo del eje del cliente

B Puerto NPT	Modelo	C	D	E Piloto	F Círculo de Pernos	G Área	H	I	J1	J2	K Área	L	M Rosca	N	Tornillo	Peso
(2) x 3/8"	1500-000	3 5/16"	5 1/4"	4.250" 4.249"	3 9/16"	.1105in ²	.750" .748"	3/4"	4 1/8"	4 11/16"	.2304in ²	1 7/8"	1/4" NPT	7/16"	3/8"-16	7#
	1500-250	84	133	107.95 107.92	90.5	71mm ²	19.05 19.00	19	105	119	150mm ²	48	1/4" NPT	11.1	M10	3.2 Kg

DEUBLIN

Juntas Deu-Plex para Aire



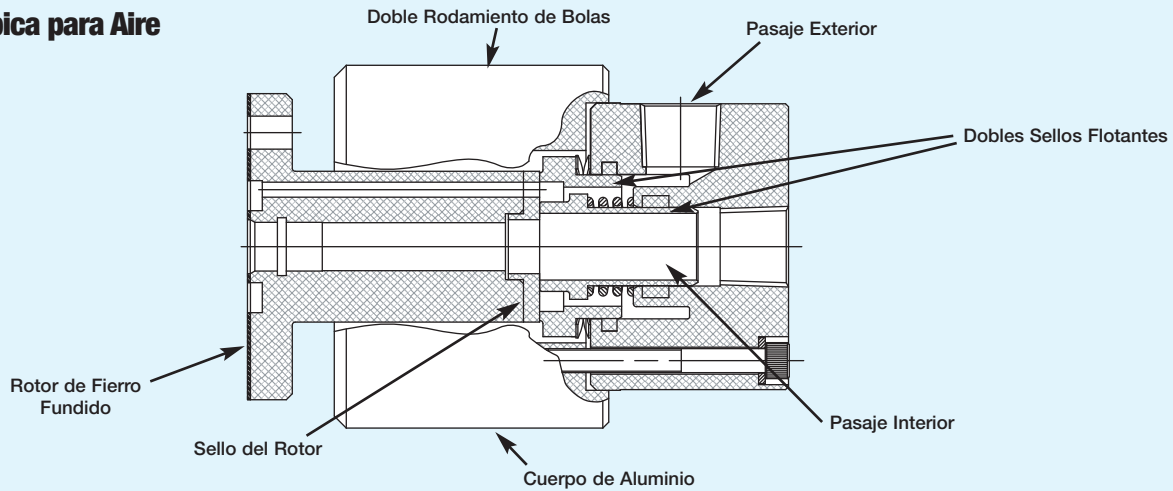
- diseño de doble flujo
- junta rotatoria auto soportada
- rotor bridado
- sellos mecánicos balanceados
- combinación de sellos: Carbón Grafito/Cerámica
- flujo completo
- cuerpo de aluminio
- rotor de hierro fundido
- aceitera (3-5 gotas/mes)

Condiciones de Operación

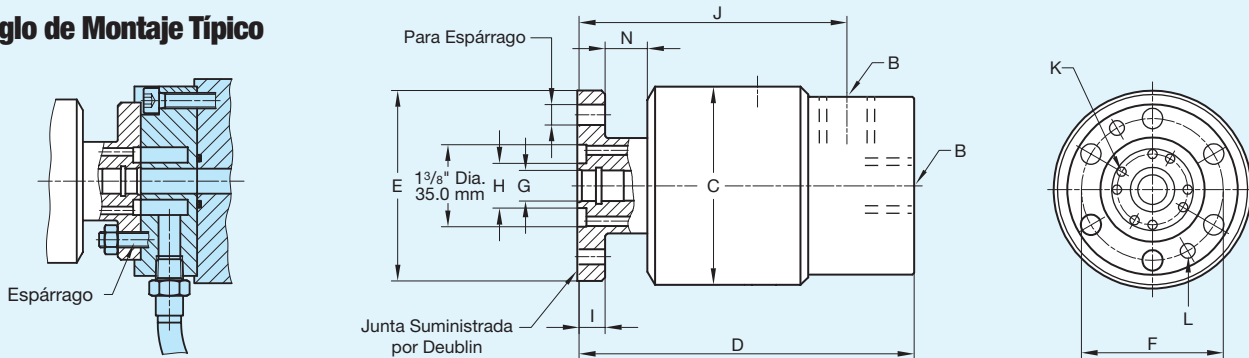
Presión Máxima de Aire	150 PSI	10 bar
Vacío Máximo	28" Hg	6.7 kPa
Velocidad Máxima	1,500 RPM	1,500/min
Temperatura Máxima	250°F	120°C

Solo puede presurizarse un pasaje cada vez.

Duplex Típica para Aire



Arreglo de Montaje Típico



B Puerto NPT	Modelo	C	D	E Piloto	F Círculo de Pernos	G Área	H	I	J	K Área	L Clavija	N	Espárrago	Peso
(2) x 1/2"	1590-000	3 5/16"	5 19/32"	3.189" 3.187"	2 3/8"	.1964in ²	3/4"	7/16"	4 7/16"	.1536in ²	1/4"	5/8"	5/16"	7#
	1590-000	84	142	81.00 80.95	60.3	126mm ²	19	11	113	100mm ²	6.3	15.8	M8	3.2 Kg

DEUBLIN

Juntas Deu-Plex Hidráulicas

- diseño de doble flujo
- junta rotatoria auto soportada
- rotor bridado
- sellos mecánicos balanceados
- combinaciones de sellos:
Carbón Grafito/Cerámica - estándar
Carburo de Tungsteno/Cerámica - E.L.S.
- flujo completo
- cuerpo de aluminio
- rotor de hierro fundido

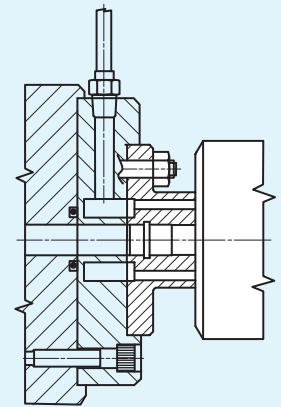
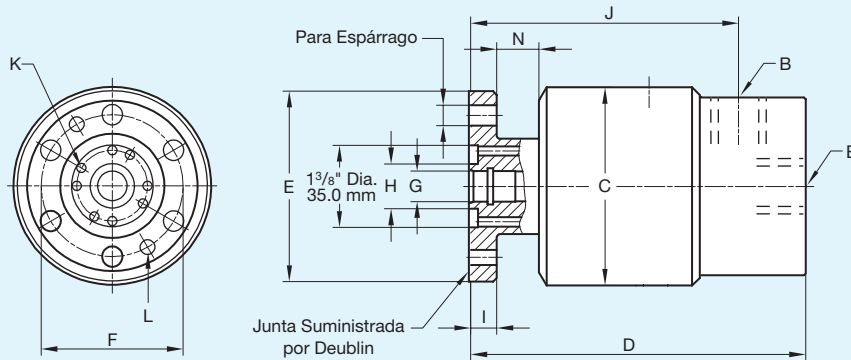
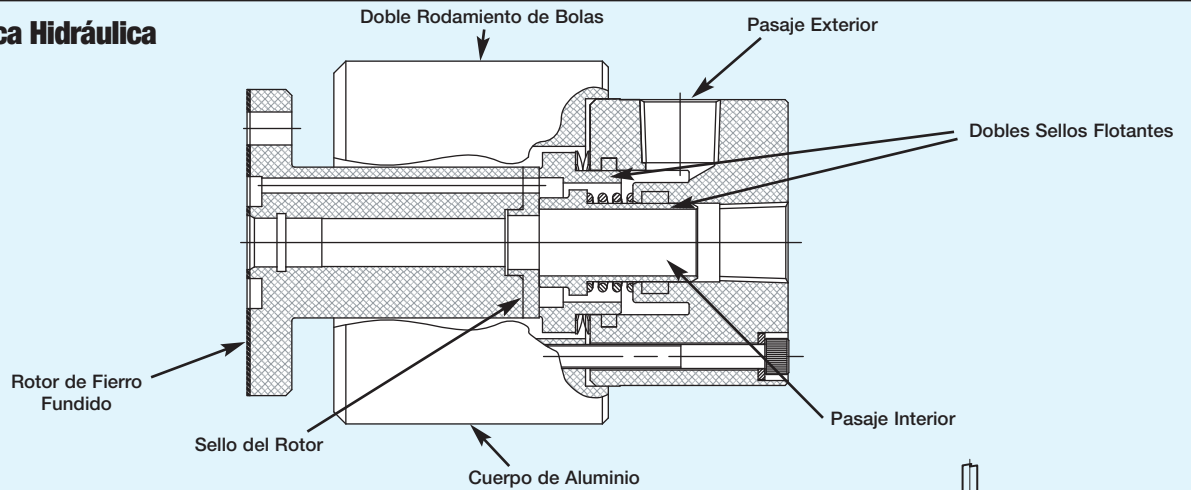


Condiciones de Operación

Presión Máxima Hidráulica ^①	1,000 PSI	70 bar
Velocidad Máxima ^①	1,500 RPM	1,500/min
Temperatura Máxima	250°F	120°C

^① Debe evitarse la operación a presión máxima combinada con velocidad máxima. El rango de presión solo es para el pasaje interno. Contacte a **DEUBLIN** si el pasaje exterior o ambos pasajes están presurizados.

Duplex Típica Hidráulica

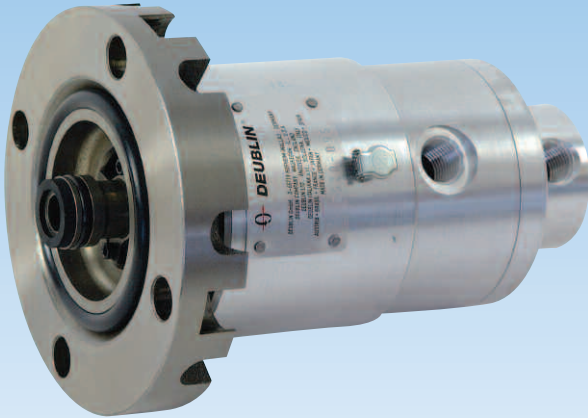


Arreglo de Montaje Típico

B Puerto NPT	Modelo		C	D	E Piloto	F Circulo de Pernos	G Área	H	I	J	K Área	L Clavija	N	Espárrago	Peso
	Estándar	E.L.S.													
(2) x 1/2"	1579-000	1579-041	3 5/16"	5 19/32"	3.189" 3.187"	2 3/8"	.1964in ²	3/4"	7/16"	4 7/16"	.1536in ²	1/4"	5/8"	5/16"	7#
	1579-000	1579-041	84	142	81.00 80.95	60.3	126mm ²	19	11	113	100mm ²	6.3	15.8	M8	3.2 Kg

DEUBLIN

Juntas Deu-Plex para Aire-Hidráulico Alta Velocidad



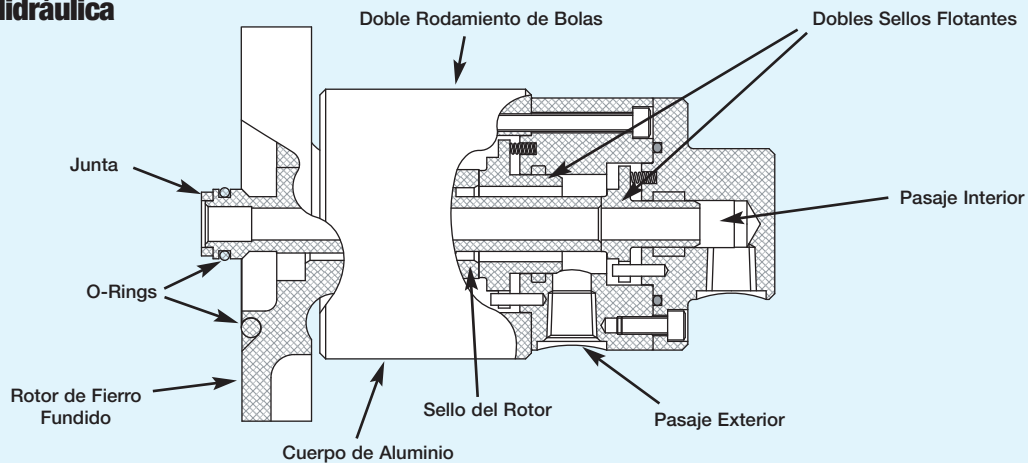
- diseño de doble flujo
- junta rotatoria auto soportada
- rotor bridado
- conexión radial del cuerpo
- sellos mecánicos balanceados
- combinaciones de sellos:
Carbón Grafito/Acero Endurecido - Aire
Carbón Grafito/Cerámica - Hidráulico
- flujo completo
- cuerpo de aluminio
- rotor de hierro fundido
- aceitera para servicio en aire (3-5 gotas/mes)
- ambos pasajes deben manejar el mismo fluido; porque al gastarse los sellos puede ocurrir una fuga entre pasajes.

Condiciones de Operación

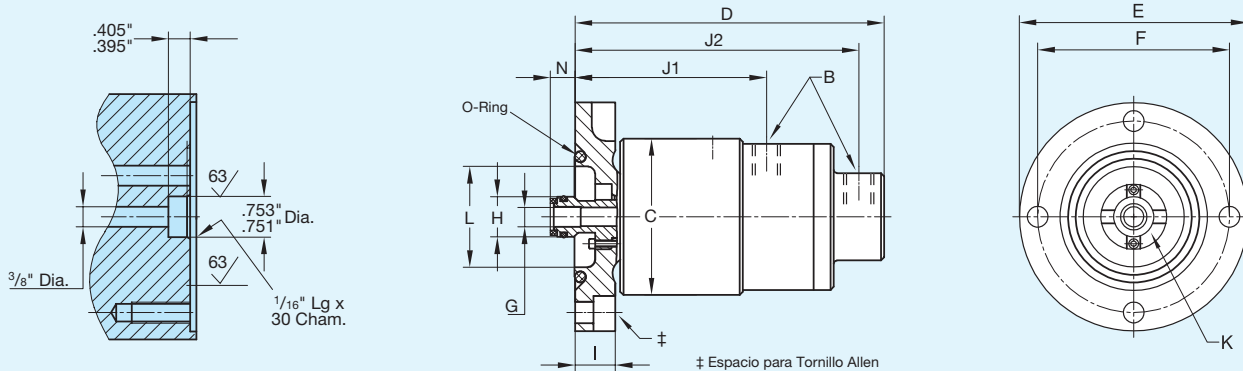
Presión Máxima de Aire	150 PSI	10 bar
Vacío Máximo	28" Hg	6.7 kPa
Presión Máxima Hidráulica ^①	750 PSI	51 bar
Velocidad Máxima ^①	5,000 RPM	5,000/min
Temperatura Máxima	250°F	120°C

^① Debe evitarse la operación a presión máxima combinada con velocidad máxima. El rango de presión solo es para el pasaje interno. Contacte a **DEUBLIN** si el pasaje exterior o ambos pasajes están presurizados.

Duplex Típica Hidráulica



Extremo del Eje del Cliente



B Puerto NPT	Modelo		C	D	E Piloto	F Circulo de Pernos	G Área	H	I	J1	J2	K Área	L	N	Tornillo	Peso
	Servicio en Aire	Servicio Hidráulico														
(2) x 1/4"	2520-000	2520-400	2 ²⁹ / ₃₂ "	5 ³ / ₄ "	4.250" 4.249"	3 ⁹ / ₁₆ "	.093in ²	.750" .748"	3/4"	3 ⁹ / ₁₆ "	5 ⁹ / ₃₂ "	.121in ²	1 ⁷ / ₈ "	7/16"	3/8-16	6#
	2520-033	2520-401	74	146	107.95 107.92	90.5	60mm ²	19.05 19.00	19	91	134	78mm ²	48	11.1	M10	2.7 Kg

DEUBLIN

Juntas de 4 Pasajes para Propósitos y Fluidos Múltiples

- diseño de 4-pasajes
- junta rotatoria auto soportada
- rotor bridado
- el puerto de purga previene fugas ínter pasajes
- sellos especiales
- superficie de sellado endurecida
- cuerpo de bronce
- rotor de acero inoxidable
- rodamientos de bolas ampliamente espaciados soportan las cargas laterales
- disponible con 5-pasajes

Un puerto de purga elimina las fugas en operación normal. Un venteo entre los puertos 2 y 3 permite el uso de dos fluidos eliminando la contaminación entre pasajes.

Ejemplo: Aire en 1 y 2 y aceite hidráulico en 3 y 4.



Condiciones de Operación

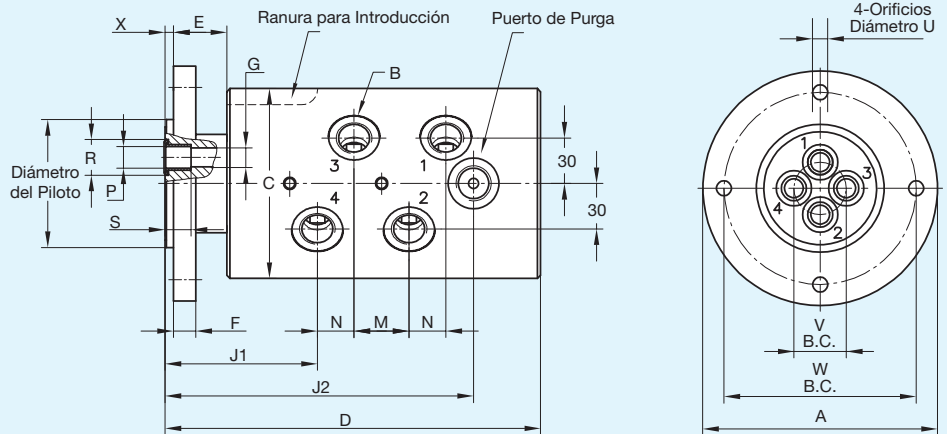
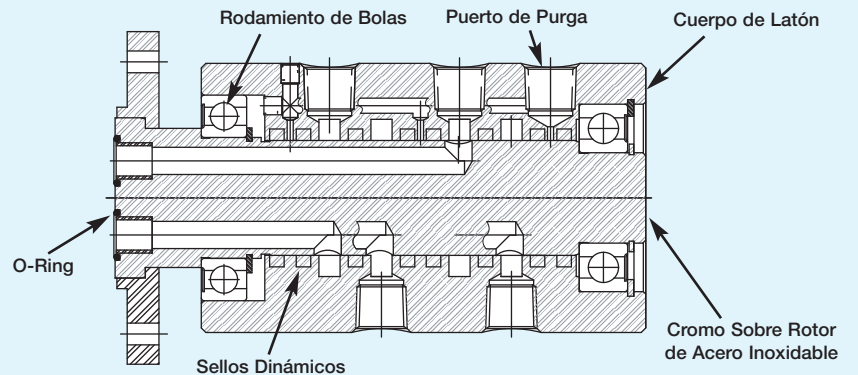
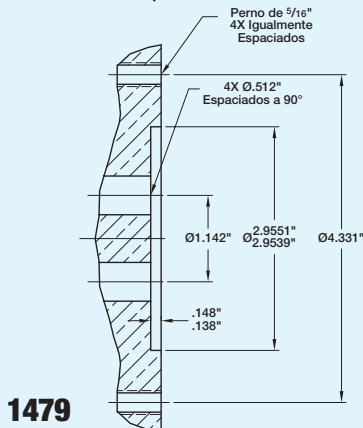
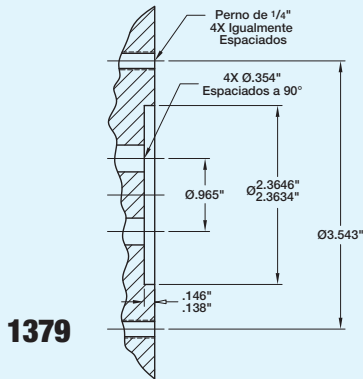
Presión Máxima de Aire [Ⓛ]	150 PSI	10 bar
Presión Máxima Hidráulica [Ⓛ]	850 PSI	60 bar
Velocidad Máxima	250 RPM	250/min

Temperatura Máxima 175°F >175°F consulte a **DEUBLIN**

Baja velocidad o placa giratoria hasta 10 RPM
 Presión Máxima Hidráulica 3,600 PSI 250 bar

[Ⓛ] Las condiciones de operación varían dependiendo de la aplicación y deberán ajustarse de tal forma que no se exceda la temperatura máxima del cuerpo de 195°F.

Extremo del Eje del Cliente

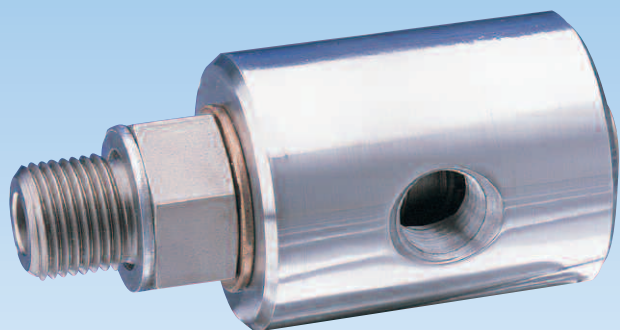


B Puerto	Modelo	A Diámetro	C Diámetro	D	E	F	G Diámetro	J1 Cierre	J2	M	N	P Diámetro	R Diámetro	S	U Diámetro	V Diámetro B.C.	W Diámetro B.C.	Diámetro del Piloto	X	Peso
(4) x 3/8" NPT	1379-460	42 ³ / ₄ "	3 ¹ / ₂ "	6 ¹⁵ / ₁₆ "	1"	1 ³ / ₃₂ "	2 ³ / ₆₄ "	2 ²⁷ / ₃₂ "	5 ¹⁹ / ₃₂ "	1 ¹ / ₃₂ "	2 ³ / ₃₂ "	.4744" .4724"	.660" .655"	1/2"	9/32"	3 ¹ / ₃₂ "	3.543	2.3622" 2.3614"	5/32"	16.7#
(4) x G ³ / ₈ " (BSP)	1379-160	110	89	176	25	10.5	9	72	142	26	18	12.05 12.00	16.75 16.65	12	7.2	24.5	90	60.000 59.981	4	7.6 Kg
(4) x 1/2" NPT	1479-400	5 ¹ / ₈ "	4 ¹ / ₄ "	7 ³¹ / ₃₂ "	1"	1 ⁷ / ₃₂ "	1 ¹ / ₂ "	3 ³ / ₁₆ "	6 ²¹ / ₃₂ "	1 ⁷ / ₃₂ "	2 ⁹ / ₃₂ "	.5910" .5905"	.778" .773"	1 ⁹ / ₃₂ "	1 ¹ / ₃₂ "	1 ⁹ / ₆₄ "	4.331	2.953" 2.952"	5/32"	28#
(4) x G ¹ / ₂ " (BSP)	1479-100	130	108	202	25	13.5	13	81	169	32	23	15.05 15.00	19.75 19.65	15	9	29	110	75.000 74.981	4	12.7 Kg

DEUBLIN

Juntas de Baja Velocidad para Aire, Aceite Hidráulico y Líquido de Frenos

- diseño de flujo sencillo
- junta rotatoria auto soportada
- rotor de acero niquelado
- rodamiento especial
- cuerpo de aluminio



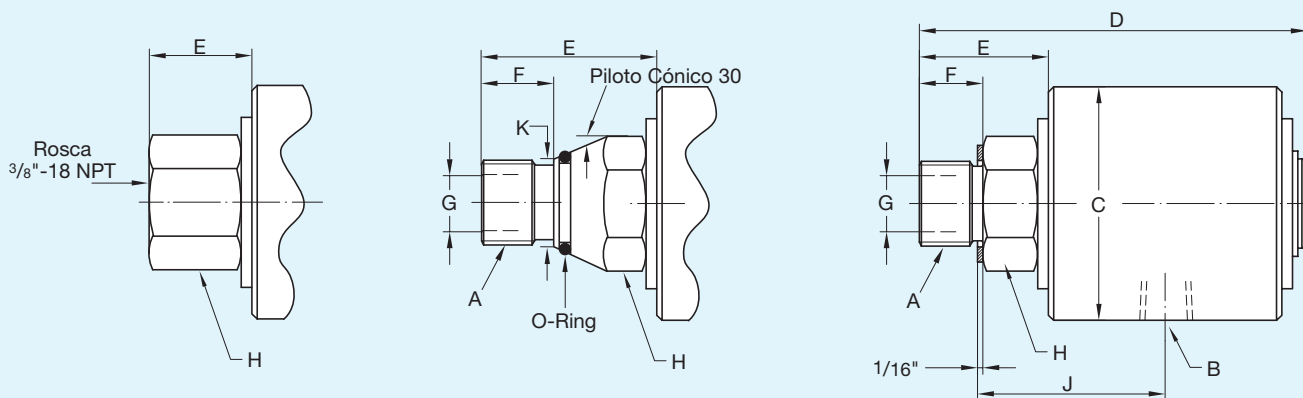
Condiciones de Operación

Presión Máxima de Aire	150 PSI	10 bar
Vacío Máximo	28" Hg	6.7 kPa
Presión Máxima Hidráulica ^①	3,000 PSI	204 bar
Velocidad Máxima ^①	250 RPM	250/min
Temperatura Máxima	250°F	120°C

^① La junta está diseñada para operación continua ya sea a velocidad máxima o presión máxima. Si las condiciones de operación están cercanas a máximas presión y velocidad simultáneamente, consulte a **DEUBLIN**.

Rotor -045

Rotores -023 y -048

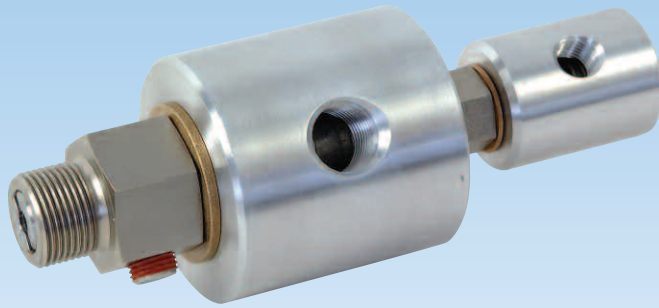


B Puerto NPT	Modelo			A Rosca del Rotor	C	D	E	F	G Orificio del Rotor	H Entre Planos	J Cierre	K	Peso
	Aire-Hidráulico	Vacío	Líquido de Frenos										
1/4"	17-025-012	17-051-012	17-086-012	5/8"-18 UNF RH	1 1/2"	3 1/4"	1 1/8"	5/8"	5/16"	7/8"	1 17/32"	-	1/2#
	17-025-041	17-051-041	17-086-041	3/8" NPT RH	1 1/2"	3 1/4"	1 1/8"	5/8"	5/16"	7/8"	1 25/32"	-	1/2#
	17-025-045	17-051-045	17-086-045	3/8" NPT (FEM) RH	1 1/2"	2 5/16"	1 3/16"	-	5/16"	7/8"	1 13/32"	-	1/2#
	17-025-023	17-051-023	17-086-023	5/8"-18 UNF T.PLT. RH	1 1/2"	3 5/32"	1 11/32"	5/8"	5/16"	7/8"	-	5/8"	1/2#
	17-025-039	17-051-039	17-086-039	G 3/8" (BSP) RH	38	83.3	28.5	16.6	8	22.2	39	-	.3 Kg
	17-025-046	17-051-046	17-086-046	M16 x 2 RH	38	83.3	28.5	15.8	8	22.2	39	-	.3 Kg
	17-025-048	17-051-048	17-086-048	M16x2 T.PLT. RH	38	89	35	15.8	8	22.2	-	15.8	.3 Kg
1/2"	21-001-109	21-083-109	21-063-109	1"-14 UNS RH	2 3/4"	4 9/16"	1 1/2"	3/4"	5/8"	1 3/8"	2 1/4"	-	2 1/2#
	21-001-101	21-083-101	21-063-101	3/4" NPT RH	2 3/4"	4 1 1/16"	1 5/8"	7/8"	5/8"	1 3/8"	2 19/32"	-	2 1/2#
	21-001-122	21-083-122	21-063-122	G 3/4" (BSP) RH	70	116	38	19	15.8	35	57	-	1.2 Kg
	21-001-121	21-083-121	21-063-121	M22 x 1.5 RH	70	111	33	14.2	12.7	35	57	-	1.2 Kg

DEUBLIN

Juntas Tandem de Doble Pasaje Para Aire, Aceite Hidráulico y Líquido de Frenos

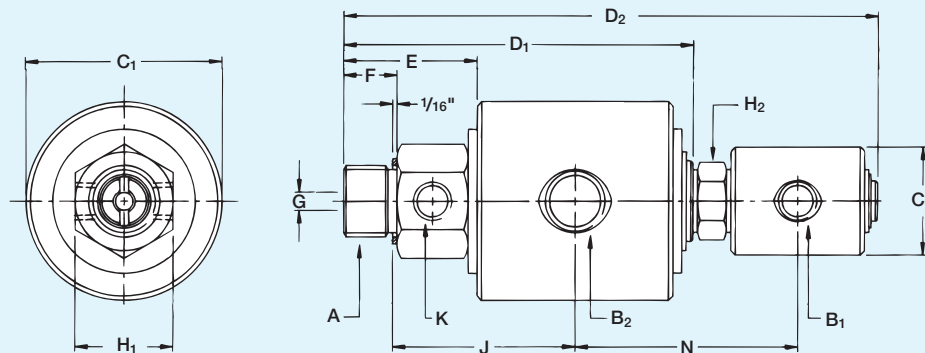
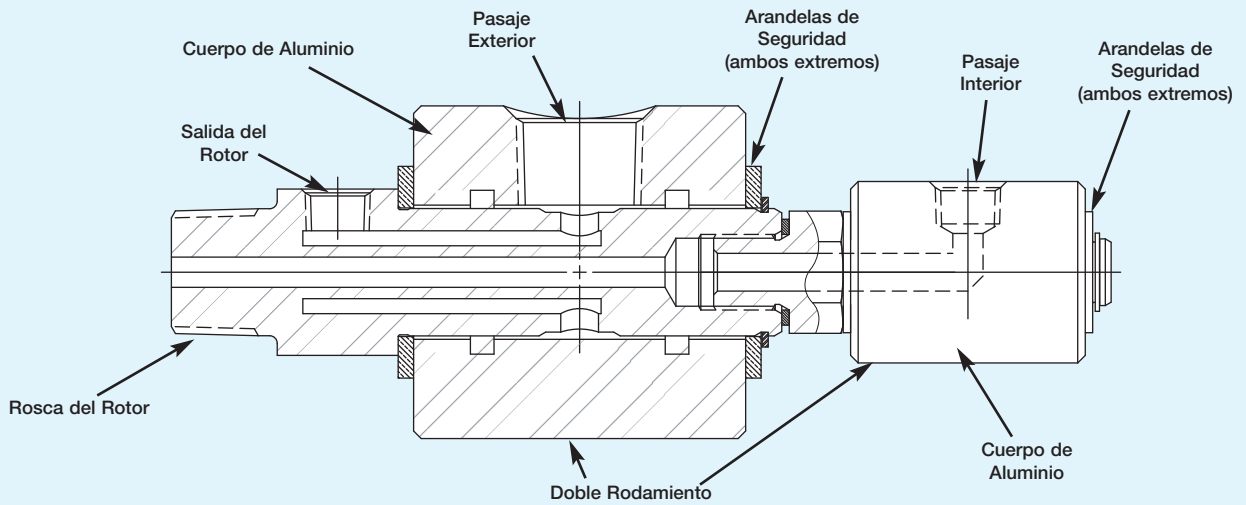
- diseño de doble flujo (Tandem)
- junta rotatoria auto soportada
- sin fugas ínter pasajes en el diseño de doble flujo
- rotor de acero niquelado
- rodamiento especial
- cuerpo de aluminio



Condiciones de Operación

Presión Máxima de Aire	150 PSI	10 bar
Vacío Máximo	28" Hg	6.7 kPa
Presión Máxima Hidráulica ^①	3,000 PSI	204 bar
Velocidad Máxima ^①	250 RPM	250/min
Temperatura Máxima	250°F	120°C

① La junta está diseñada para operación continua ya sea a velocidad máxima o presión máxima. Si las condiciones de operación están cercanas a máximas presión y velocidad simultáneamente, consulte a **DEUBLIN**.



Puertos de Entrada NPT	Modelo			A Rosca del Rotor	C1	C2	D1	D2	E	F	G	H1 Entre Planos	H2 Entre Planos	J Cierre	K Rosca NPT	N Cierre	Peso
	Aire-Hidráulico	Vacío	Líquido de Frenos														
B ₁ 1/4" B ₂ 1/2"	2117-001-109	2117-017-109	2117-018-136	3/4" NPT RH	2 3/4"	1 1/2"	4 5/64"	7 11/16"	1 15/16"	7/8"	3/4"	1 3/8"	7/8"	2 7/8"	1/4"	3 3/16"	3#
	2117-001-103	2117-017-103	2117-018-113	1"-14 UNS RH	2 3/4"	1 1/2"	4 59/64"	7 11/16"	1 7/8"	11/16"	3/4"	1 3/8"	7/8"	2 9/16"	1/4"	3 3/16"	3#
	2117-001-105	2117-017-105	2117-018-137	G 3/4" (BSP) RH	70	38	124	195	47	17	6	35	22	65	1/4"	81	1.4 Kg

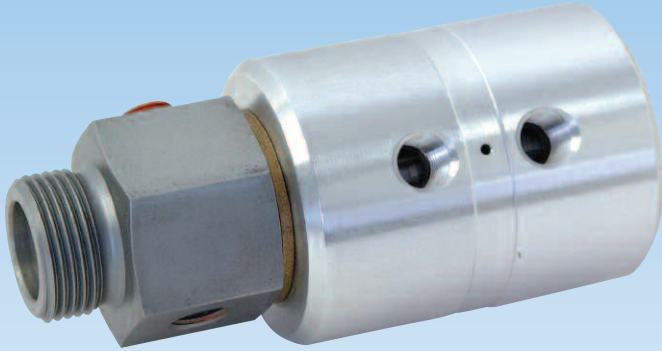
DEUBLIN

Juntas Deu-Plex de Baja Velocidad Para Aire-Aceite Hidráulico

- diseño de doble flujo
- junta rotatoria auto soportada
- buje
- orificios de venteo entre pasajes
- sellos especiales
- superficie de sellado endurecida
- cuerpo de aluminio
- rotor de acero

Opcional:

- modelo tandem para triple pasaje



Condiciones de Operación

Presión Máxima de Aire	150 PSI	10 bar
Vacío Máximo	28" Hg	6.7 kPa
Presión Máxima Hidráulica ^①	3,000 PSI	204 bar
Velocidad Máxima ^①	250 RPM	250/min
Torque para		
Modelo 1690	7 ft.lbs	9.5 Nm
Modelo 1790	18 ft.lbs	24 Nm
Modelo 1890	22 ft.lbs	29.8 Nm
Temperatura Máxima	250°F	120°C

^① La junta está diseñada para operación continua ya sea a velocidad máxima o presión máxima. Si las condiciones de operación están cercanas a máximas presión y velocidad simultáneamente, consulte a **DEUBLIN**.

Se pueden usar modelos sin el rotor interior para aplicaciones con alimentación coaxial como se muestra abajo.

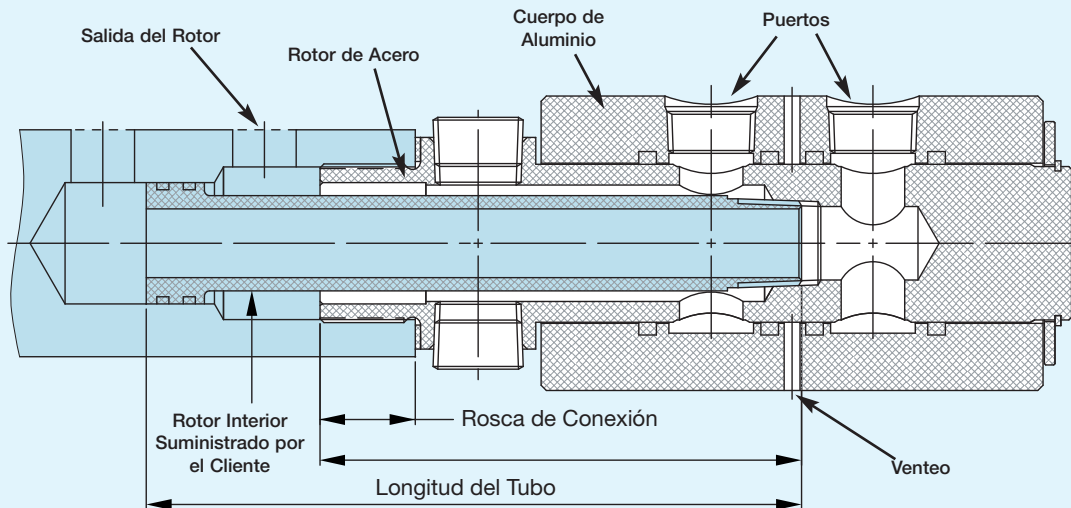
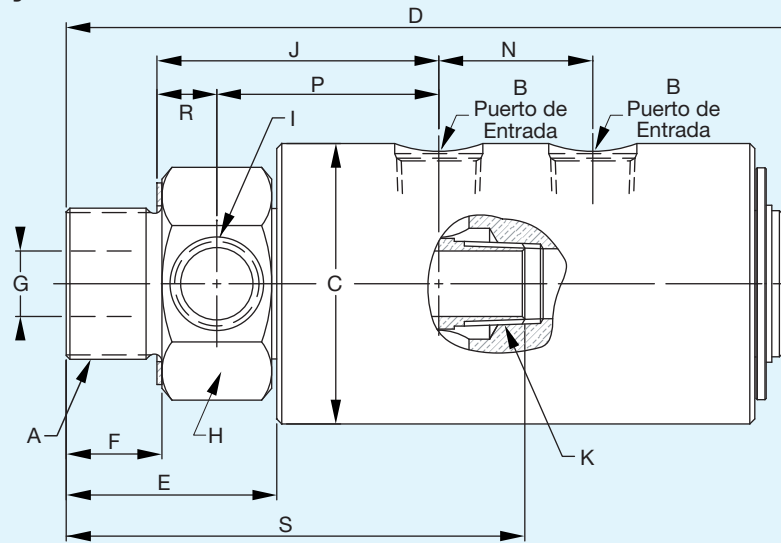


Ilustración de montaje

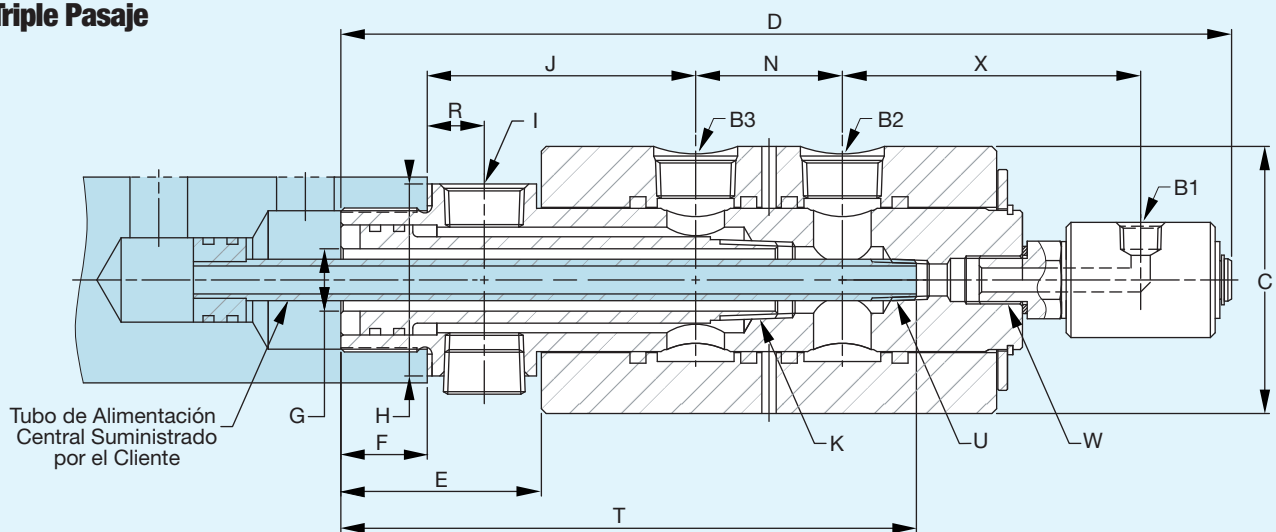
Modelos de Doble Pasaje



® Estos modelos se surten sin rotores interiores.

B Puerto NPT	Modelo	A Rosca del Rotor	C Dia.	D	E	F	G DI del Rotor	H Entre Planos	I Rosca NPT	J Cierre	K Entre Plano	N	P	R	S	Peso
(2) x 1/4"	1690-000-115	1" NPT	RH 2 5/8"	5 7/8"	2 3/16"	1 1/8"	5/16"	1 3/4"	1/4"	2 5/8"	1/4"	1 5/32"	1 11/16"	1/2"	-	3 1/2#
	1690-000-102®	1" NPT	RH 2 5/8"	5 7/8"	2 3/16"	1 1/8"	11/16"	1 3/4"	1/4"	2 5/8"	1/4"	1 5/32"	1 11/16"	1/2"	3 25/32"	3 1/2#
	1690-000-168	G1" (BSP)	RH 66.6	150	55.5	18	7.9	44.4	1/4"	67.8	1/4"	29.4	42.9	17	-	1.6 Kg
	1690-000-105®	G1" (BSP)	RH 66.6	150	55.5	18	17.4	44.4	1/4"	67.8	1/4"	29.4	42.9	17	96	1.6 Kg
(2) x 1/2"	1790-001-113	1 1/4" NPT	RH 3"	8 3/16"	2 15/32"	1 1/8"	5/8"	2"	1/2"	3 3/4"	1/2"	1 21/32"	2 5/8"	5/8"	-	6 1/2#
	1790-001-101®	1 1/4" NPT	RH 3"	8 3/16"	2 15/32"	1 1/8"	1 1/16"	2"	1/2"	3 3/4"	1/2"	1 21/32"	2 5/8"	5/8"	5 1/16"	6 1/2#
	1790-001-114	G1 1/4" (BSP)	RH 76	208	63	28	16	55	1/2"	84.2	1/2"	42	67	15.5	-	3 Kg
	1790-001-112®	G1 1/4" (BSP)	RH 76	208	63	28	27	55	1/2"	84.2	1/2"	42	67	15.5	129	3 Kg
(2) x 3/4"	1890-100	1 1/2" NPT	RH 3 1/2"	8 7/8"	2 5/8"	1 3/16"	1 3/16"	2 1/2"	3/4"	4 3/32"	3/4"	1 29/32"	2 3/4"	1 1/16"	-	9 3/4#
	1890-110®	1 1/2" NPT	RH 3 1/2"	8 7/8"	2 5/8"	1 3/16"	1 3/16"	2 1/2"	3/4"	4 3/32"	3/4"	1 29/32"	2 3/4"	1 1/16"	5 13/16"	9 3/4#
	1890-060	G1 1/2" (BSP)	RH 88.9	225.4	66.6	30.2	20.6	63.5	3/4"	91.3	3/4"	48.4	69.8	17.5	-	4.4 Kg
	1890-063®	G1 1/2" (BSP)	RH 88.9	225.4	66.6	30.2	34.9	63.5	3/4"	91.3	3/4"	48.4	69.8	17.5	147.6	4.2 Kg

Triple Pasaje



Tubo de Alimentación Central Suministrado por el Cliente

Puertos de Entrada NPT	Modelo	A Rosca del Rotor	C	D	E	F	G Orificio del Rotor	H Entre Planos	I Rosca NPT	J Cierre	K Rosca NPT	N	P	R	T	U Rosca NPT	W Rosca	X	Peso
B ₁ B ₂ B ₃	1890-116	1 1/2" NPT	RH 3 1/2"	11 17/32"	2 5/8"	1 3/16"	1 3/16"	2 1/2"	3/4"	4 3/32"	3/4"	1 29/32"	2 13/16"	1 1/16"	7 1/2"	1/4"	5/8"-18 UNF,RH	3 7/8"	10 3/4#
1/4" 3/4" 3/4"	1890-064	G1 1/2" (BSP)	RH 88.9	293	66.6	30.2	20.6	63.5	3/4"	89	3/4"	48.4	69.8	17.5	190	1/4"	5/8"-18 UNF,RH	97.6	4.9 Kg

DEUBLIN

Juntas 1117 sin Rodamientos para Refrigerante



- diseño de flujo sencillo
- tamaño compacto
- conexión axial del cuerpo
- sello mecánico balanceado
- combinación de sellos:
Carburo de Silicio/Carburo de Silicio
- orificios de venteo
- flujo completo
- cuerpo de aluminio anodizado
- rotor de acero

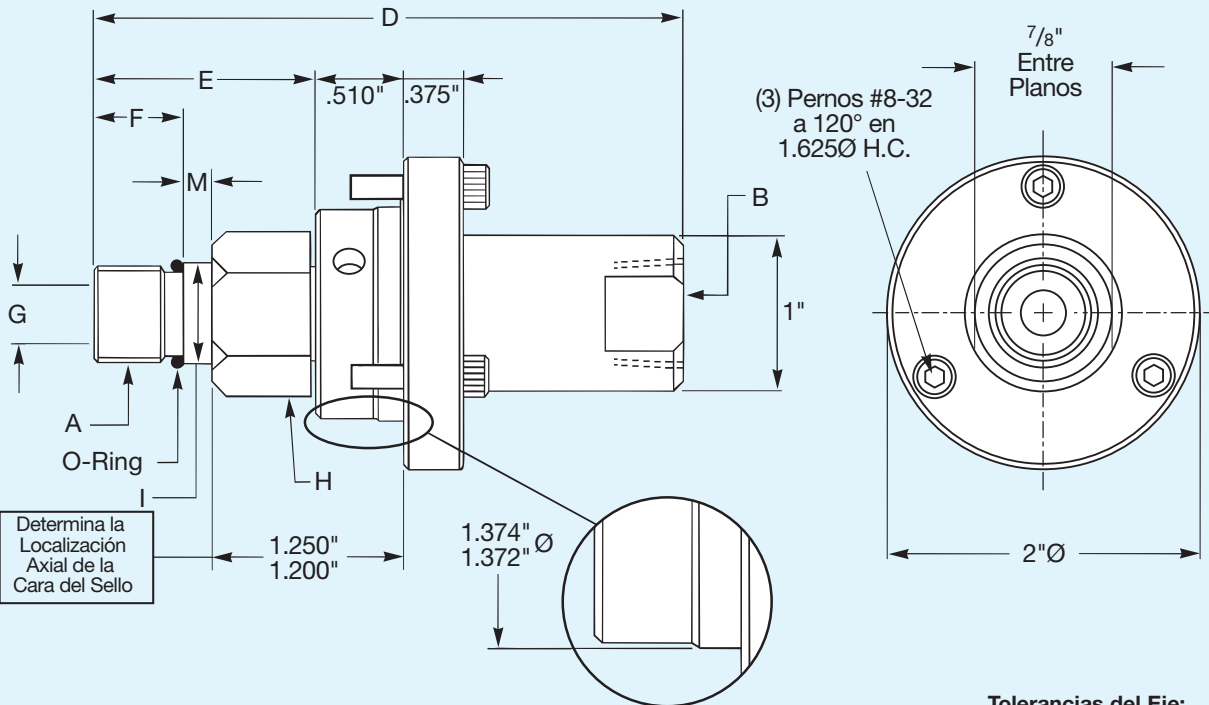
Condiciones de Operación

Presión Máxima de Refrigerante ^①	2,000 PSI	140 bar
Velocidad Máxima ^①	20,000 RPM	20,000/min
Flujo Máximo	13 GPM	50L/min
Temperatura Máxima	160°F	70°C

① Es posible la operación a la máxima presión combinada con la máxima velocidad.

Nota:

- Por cada 100 PSI de presión del refrigerante, se ejerce una fuerza "lateral en la junta" del eje de 20 libras. El rodamiento del eje debe ser capaz de resistir la carga adicional.
- El cuerpo necesita un soporte de montaje externo.



(3) Pernos #8-32 a 120° en 1.625Ø H.C.

Tolerancias del Eje:
Ver pág. 51

B Puerto	Modelo	A Rosca del Rotor	D	E	F	G Orificio del Rotor	H Entre Planos	I Diámetro del Piloto	M	Peso
3/8" NPT	1117-002-110	5/8"-18 UNF RH	3 3/4"	1 13/62"	9/16"	11/32"	15/16"	.655" .654"	3/16"	3/4#
3/8" NPT	1117-002-111	5/8"-18 UNF LH	3 3/4"	1 13/62"	9/16"	11/32"	15/16"	.655" .654"	3/16"	3/4#
G 3/8" (BSP)	1117-058-115	M16 x 1.5 RH	92	34	11	9	23.8	17.993 17.968	4.7	.3 Kg
G 3/8" (BSP)	1117-058-116	M16 x 1.5 LH	92	34	11	9	23.8	17.993 17.968	4.7	.3 Kg

DEUBLIN

Junta 1129 sin Rodamientos "Pop-Off"



- diseño de flujo sencillo
- tamaño compacto
- conexión radial o axial
- sello mecánico balanceado
- combinación de sellos:
Carburo de Silicio/Carburo de Silicio
- orificios de venteo
- flujo completo
- cuerpo de aluminio anodizado
- rotor de acero

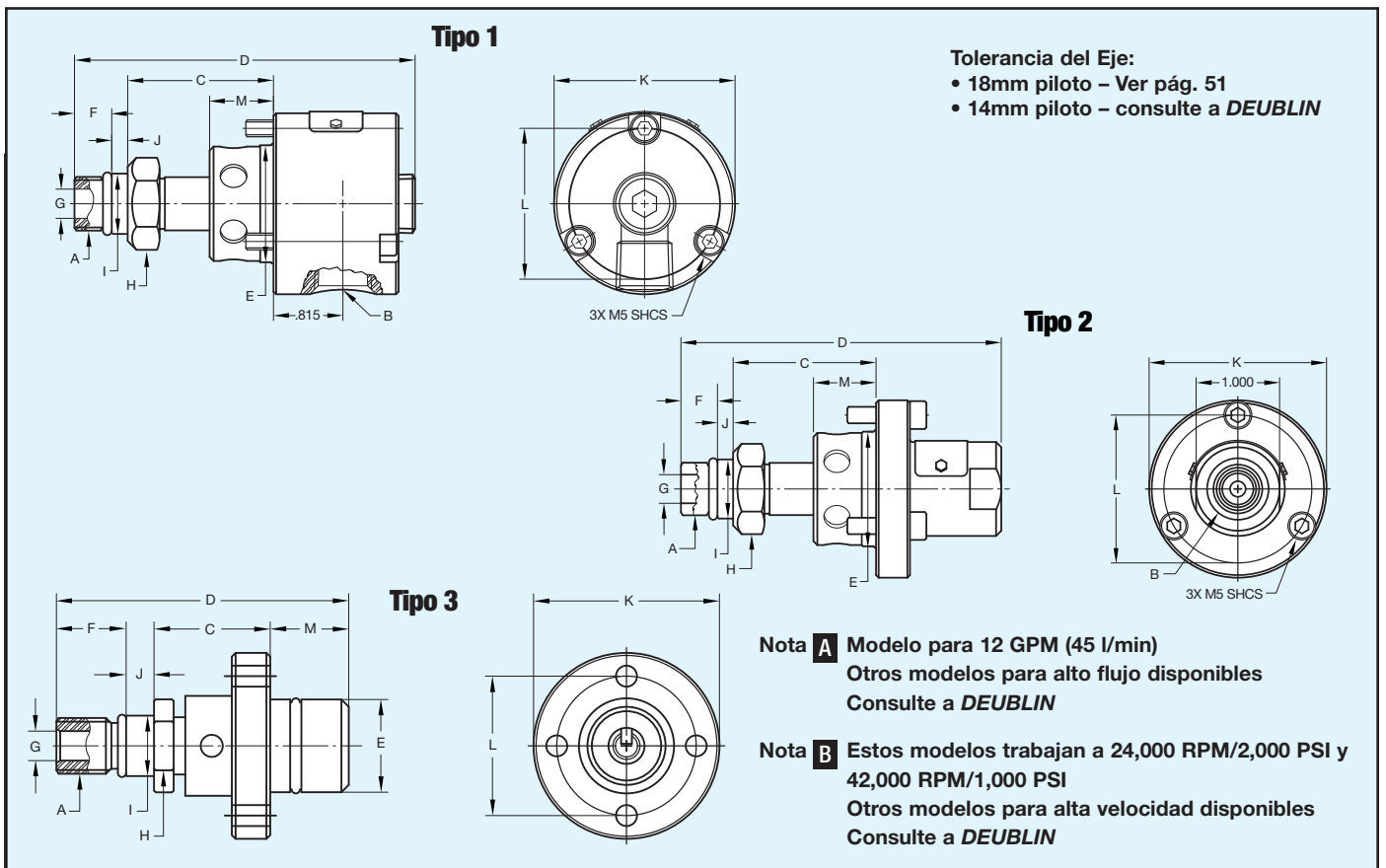
Condiciones de Operación

Presión Máxima de Refrigerante ^①	2,000 PSI	140 bar
Velocidad Máxima ^①	20,000 RPM	20,000/min
Flujo Máximo	6.3 GPM	24L/min
Temperatura Máxima	160°F	70°C

① Es posible la operación a la máxima presión combinada con la máxima velocidad.

Nota:

- Por cada 100 PSI de presión del refrigerante, se ejerce una fuerza "lateral en la junta" del eje de 20 libras. El rodamiento del eje debe ser capaz de resistir la carga adicional.
- El cuerpo necesita un soporte de montaje externo.



Tolerancia del Eje:
 • 18mm piloto - Ver pág. 51
 • 14mm piloto - consulte a DEUBLIN

Nota A Modelo para 12 GPM (45 l/min)
 Otros modelos para alto flujo disponibles
 Consulte a DEUBLIN

Nota B Estos modelos trabajan a 24,000 RPM/2,000 PSI y
 42,000 RPM/1,000 PSI
 Otros modelos para alta velocidad disponibles
 Consulte a DEUBLIN

TIPO	B Puerto	Modelo	A Rosca del Rotor	C	D	E	F	G Orificio del Rotor	H Entre Planos	I Diámetro del Piloto	J	K	L	M	
	1	PT 3/8" (BSPT)	1129-033-301	M16 X 1.5 LH	44/43	101.600	34.900/34.849	11.1	8.7	23.8	17.993/17.968	5	54	45	19.05
A	1	PF 3/8" (BSP)	1129-050-301	M16 X 1.5 LH	44/43	100.660	34.900/34.849	11.1	8.7	23.8	17.993/17.968	5	54	45	19.05
	1	PT 3/8" (BSPT)	1129-033-327	M12 X 1.25 LH	39.6/38.6	94.160	34.900/34.849	12.1	6	18	14.000/13.992	5	54	45	19.05
	2	PT 3/8" (BSPT)	1129-036-301	M16 X 1.5 LH	44/43	97.460	34.900/34.849	11.1	8.7	23.8	17.993/17.968	5	54	45	19.05
	2	PT 3/8" (BSPT)	1129-036-327	M12 X 1.25 LH	39.6/38.6	94.160	34.900/34.849	12.1	6	18	14.000/13.992	5	54	45	19.05
B	2	PT 3/8" (BSPT)	1129-036-345	M16 X 1.5 LH	44/43	97.460	34.900/34.849	11.1	8.7	21	17.993/17.968	5	54	45	19.05
B	2	PT 3/8" (BSPT)	1129-041-435	M12 X 1.25 LH	39.6/38.6	105.130	34.900/34.849	12.1	4.8	18	14.000/13.992	5	54	45	16.48
	3	N/A	1129-018-137	M12 X 1.25 LH	25	62.890	19.960/19.940	15	6.4	17	13.000/12.974	6	40	30	16.89
Aplicaciones en Aceite de Corte															
	2	PT 3/8" (BSPT)	1129-038-140	M12 X 1.25 LH	39.6/38.6	105.130	34.900/34.849	12.1	4.8	18	14.000/13.992	5	54	45	16.48
Aplicaciones en Aire															
	3	N/A	1129-490-489	M12 X 1 RH	40.50	83.500	29.975/29.950	12	6	19	13.000/12.992	15	48	40	16.00

DEUBLIN

Juntas 1101 para Refrigerante

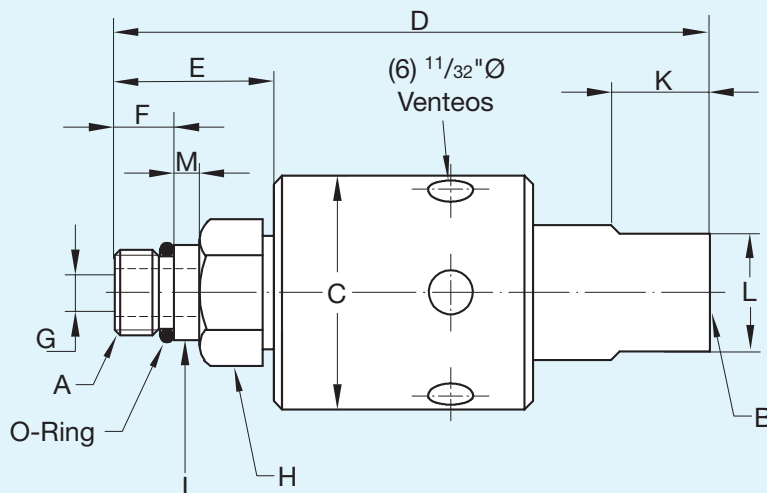
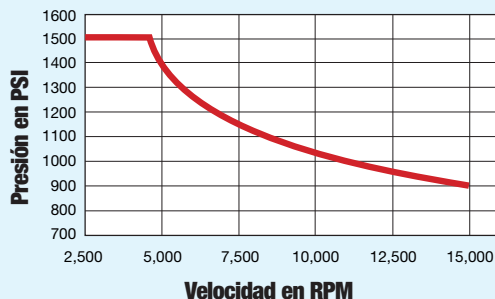
- diseño de flujo sencillo
- junta rotatoria auto soportada
- conexión axial del cuerpo
- sello mecánico balanceado
- combinación de sellos:
 - Carburo de Silicio/Carburo de Silicio
- difusor y venteos para protección de los rodamientos
- flujo completo
- cuerpo de aluminio anodizado
- rotor de acero



Condiciones de Operación

Presión Máxima de Refrigerante ^①	1500 PSI	105 bar
Velocidad Máxima ^①	15,000 RPM	15,000/min
Flujo Máximo	4 GPM	15L/min
Temperatura Máxima	160°F	70°C

① Consultar la gráfica para combinaciones de presión y velocidad máximas. Si las condiciones de operación están fuera de las indicadas, consulte a **DEUBLIN**.



Ver pág. 51 para Tolerancias del Eje

B Puerto NPT	Modelo	A Rosca del Rotor	C	D	E	F	G Orificio del Rotor	H Entre Planos	I Diámetro del Piloto	K	L Entre Planos	M	Peso
3/8"	1101-235-238	5/8"-18 UNF LH	1 1/16"	3 15/16"	1 5/16"	9/16"	3/16"	15/16"	.6555"	1/2"	7/8"	3/16"	1#
	1101-235-239	5/8"-18 UNF RH	1 1/16"	3 15/16"	1 5/16"	9/16"	3/16"	15/16"	.6550"	1/2"	7/8"	3/16"	1#
	1101-235-343	M16 x 1.5 LH	43	97	30	11	4.8	24	17.994 17.976	13	22.2	5	.4 Kg

DEUBLIN

Juntas 1116 para Refrigerante Soportadas por Rodamientos

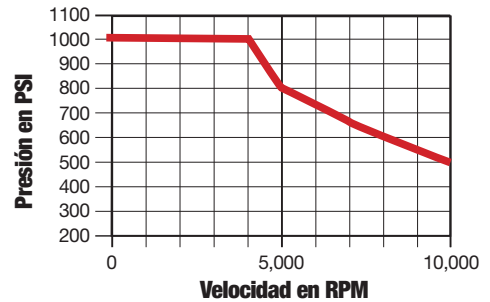
- diseño de flujo sencillo
- junta rotatoria auto soportada
- conexión radial o axial del cuerpo
- sello mecánico balanceado
- combinación de sellos:
Carburo de Silicio/Carburo de Silicio
- difusor y venteos para protección de los rodamientos
- flujo completo
- cuerpo de aluminio anodizado
- rotor de acero



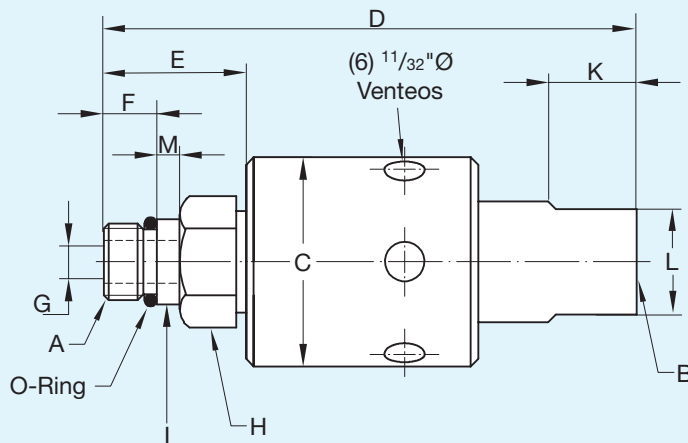
Condiciones de Operación

Presión Máxima de Refrigerante ^①	1000 PSI	70 bar
Velocidad Máxima ^①	10,000 RPM	10,000/min
Flujo Máximo	13 GPM	50L/min
Temperatura Máxima	160°F	70°C

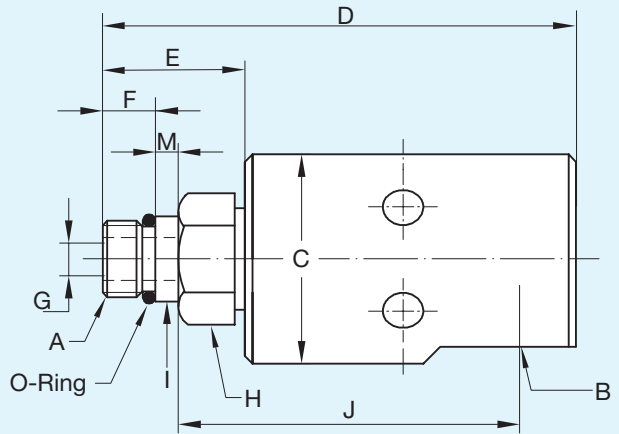
① Consultar la gráfica para combinaciones de presión y velocidad máximas. Si las condiciones de operación están fuera de las indicadas, consulte a **DEUBLIN**.



1116-048 y -600 Junta Recta



1116-090 Junta a 90°

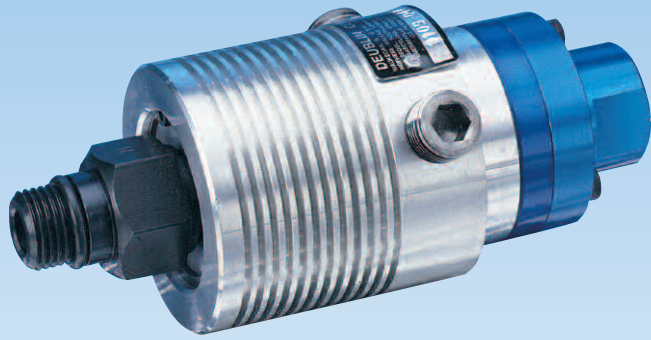


Ver pág. 51 para Tolerancias del Eje

B Puerto	Modelo	A Rosca del Rotor	C	D	E	F	G Orificio del Rotor	H Entre Planos	I Diámetro del Piloto	K	L Entre Planos	M	Peso
1/4" NPT	1116-048-059	5/8"-18 UNF LH	1 23/32"	4 17/32"	1 5/16"	9/16"	1 1/32"	15/16"	.6555"	11/16"	7/8"	3/16"	1#
	1116-048-064	5/8"-18 UNF RH											
G 1/4" (BSP)	1116-485-463	M16 x 1.5 LH	44	112	30	11	9	24	17.993 17.975	17	22.2	5	.4 Kg
3/8" NPT	1116-600-059	5/8"-18 UNF LH	1 23/32"	4 17/32"	1 5/16"	9/16"	1 1/32"	15/16"	.6555"	11/16"	7/8"	3/16"	1#
	1116-600-064	5/8"-18 UNF RH											
G 3/8" (BSP)	1116-610-463	M16 x 1.5 LH	44	112	30	11	9	24	17.993 17.975	17	22.2	5	.4 Kg
B Puerto	Modelo	A Rosca del Rotor	C	D	E	F	G Orificio del Rotor	H Entre Planos	I Diámetro del Piloto	J Cierre	M	Peso	
3/8" NPT	1116-090-059	5/8"-18 UNF LH	1 23/32"	4 5/32"	1 5/16"	9/16"	1 1/32"	15/16"	.6555"	2 13/16"	3/16"	1#	
	1116-090-064	5/8"-18 UNF RH											
G 3/8" (BSP)	1116-555-463	M16 x 1.5 LH	44	102	30	11	9	24	17.993 17.975	71	5	.4 Kg	

DEUBLIN

Juntas "Pop-Off" para Refrigerante



- diseño de flujo sencillo
- conexión radial o axial del cuerpo
- junta rotatoria auto soportada
- sello mecánico balanceado
- combinación de sellos:
 - Carburo de Silicio/Carburo de Silicio
- 1109 con rodamientos de bolas de precisión de contacto angular
- 902 con rodamientos de bolas de pista profunda
- Sistema de laberinto y grandes venteos para protección de los rodamientos
- flujo completo
- tapa posterior de aluminio anodizado
- rotor de acero

ADVERTENCIA – No trabajar en seco con presión.

Condiciones de Operación

Modelo 1109 Puerto de 1/4"		
Presión Máxima de Refrigerante ^①	1,500 PSI	105 bar
Velocidad Máxima	20,000 RPM	20,000/min
Flujo Máximo	4 GPM	15L/min
Modelo 1109 Puerto de 3/8"		
Presión Máxima de Refrigerante ^①	1,000 PSI	70 bar
Velocidad Máxima ^①	15,000 RPM	15,000/min
Flujo Máximo	13 GPM	50L/min
Modelo 902 Puerto de 3/8"		
Presión Máxima de Refrigerante ^①	1,000 PSI	70 bar
Velocidad Máxima	10,000 RPM	10,000/min
Flujo Máximo	13 GPM	50L/min
Temperatura Máxima Todos los Modelos	160°F	70°C

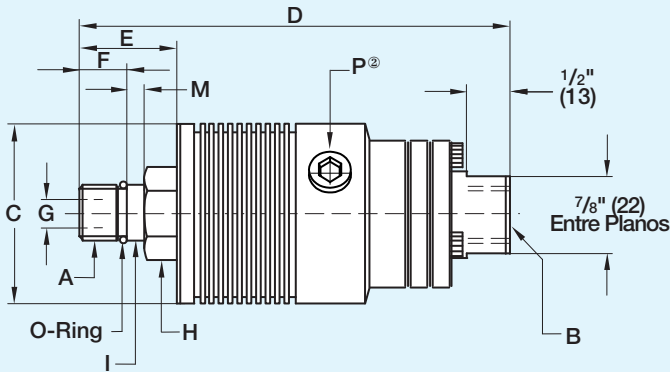
Muchas aplicaciones necesitan presión de aire para mantener limpio el "cono" durante el cambio de herramienta. Con la herramienta en su posición, puede quedar atrapada presión de aire entre la herramienta y la válvula check en la línea de aire, manteniendo los sellos en contacto. Las siguientes rotaciones del eje causarán operación en seco de los sellos. Para evitar esto, el aire atrapado debe ventearse para permitir la separación de los sellos.

PATENTADO

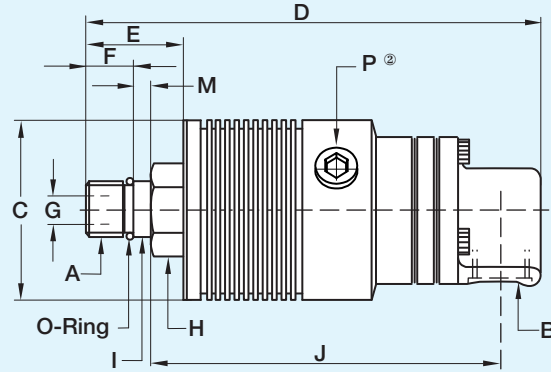
① Consultar la gráfica para combinaciones de presión y velocidad máximas. Si las condiciones de operación están fuera de las indicadas, consulte a **DEUBLIN**.

② Dos de los tres orificios cónicos deben taparse. El tercer orificio se usa como drenaje en la posición de las 6 horas.

1109 Junta Recta

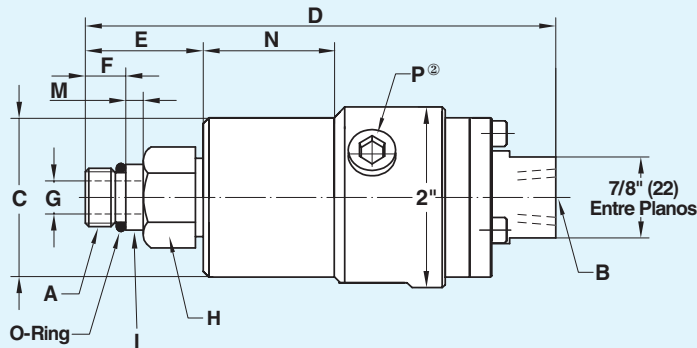


1109 Junta a 90°

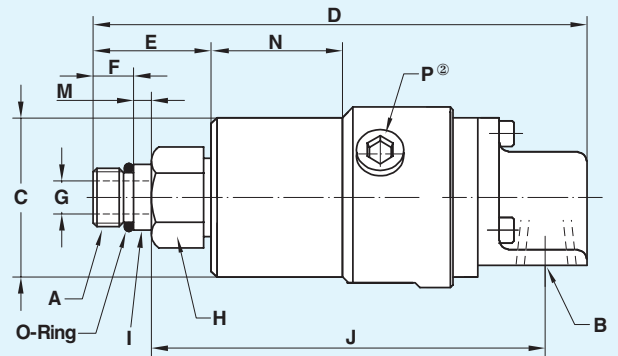


	B Puerto	Modelo	A Rosca del Rotor	C Diámetro	D	E	F	G Orificio del Rotor	H Entre Planos	I Diámetro del Piloto	J	M	P 3 x 120°	Peso
JUNTA RECTA	1/4" NPT	1109-014-196	5/8"-18 UNF LH	2 3/32"	5 7/32"	1 11/32"	9/16"	3/16"	15/16"	.6555" .6553"	—	3/16"	1/4" NPT	1 1/2#
	3/8" (BSP)	1109-024-212	M16 x 1.5 LH	53	129	31	11	5	24	17.993 17.988	—	5	3/4" (BSP)	.7 Kg
	3/8" NPT	1109-011-165	5/8"-18 UNF LH	2 3/32"	5 7/32"	1 11/32"	9/16"	11/32"	15/16"	.6555" .6553"	—	3/16"	1/4" NPT	1 1/2#
	3/8" (BSP)	1109-021-188	M16 x 1.5 LH	53	129	31	11	9	24	17.993 17.988	—	5	3/4" (BSP)	.7 Kg
Junta a 90°	1/4" NPT	1109-013-196	5/8"-18 UNF LH	2 3/32"	5 15/32"	1 11/32"	9/16"	3/16"	15/16"	.6555" .6553"	4 1/8"	3/16"	1/4" NPT	1 1/2#
	3/8" (BSP)	1109-023-212	M16 x 1.5 LH	53	135	31	11	5	24	17.993 17.988	105	5	3/4" (BSP)	.7 Kg
	3/8" NPT	1109-010-165	5/8"-18 UNF LH	2 3/32"	5 15/32"	1 11/32"	9/16"	11/32"	15/16"	.6555" .6553"	4 1/8"	3/16"	1/4" NPT	1 1/2#
	3/8" (BSP)	1109-020-188	M16 x 1.5 LH	53	135	31	11	9	24	17.993 17.988	105	5	3/4" (BSP)	.7 Kg

902 Junta Recta

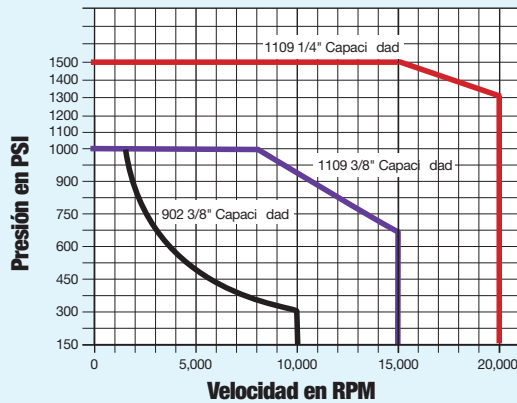


902 Junta a 90°

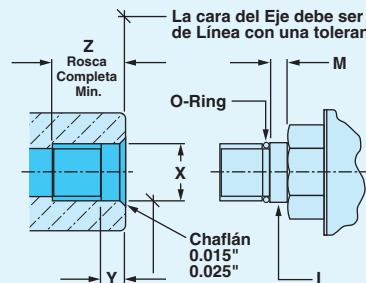


B Puerto		Modelo	A Rosca del Rotor	C Diámetro	D	E	F	G Orificio del Rotor	H Entre Planos	I Diámetro del Piloto	J	M	N	P 3 x 120°	Peso
RECTA	3/8" NPT	902-111-165	5/8"-18 UNF LH	1.723" 1.722"	5 7/32"	1 13/32"	9/16"	1 1/32"	15/16"	.6555" .6553"	-	3/16"	1 1/2"	1/4" NPT	1 1/2#
	G 3/8" (BSP)	902-121-188	M16 x 1.5 LH	43.760 43.735	129	32	11	9	24	17.993 17.988	-	5	38	G 1/4" (BSP)	.6 Kg
90°	3/8" NPT	902-110-165	5/8"-18 UNF LH	1.723" 1.722"	5 15/32"	1 13/32"	9/16"	1 1/32"	15/16"	.6555" .6553"	4 1/8"	3/16"	1 1/2"	1/4" NPT	1 1/2#
	G 3/8" (BSP)	902-120-188	M16 x 1.5 LH	43.760 43.735	135	32	11	9	24	17.993 17.988	105	5	38	G 1/4" (BSP)	.6 Kg

Condiciones de Operación



Instalación de Juntas Deublin para Refrigerante



La cara del Eje debe ser Perpendicular al Centro de Línea con una tolerancia de .0002 T.I.R.

Piloto del Rotor		Extremo del Eje		
I	M	X	Y	Z
.6555"	3/16"	.6560"	9/32"	13/16"
.6553"		.6556"	7/32"	11/16"
17.993	5	18.000	7	17
17.988		17.995		

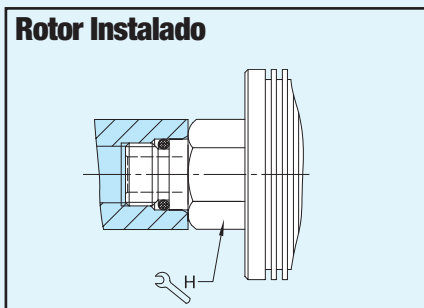
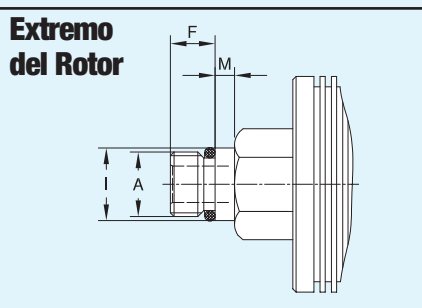
El Barreno del Piloto debe ser Concéntrico al Centro de Línea con una tolerancia de .0003 T.I.R.

Instrucciones de Instalación:

Las juntas **DEUBLIN** para Refrigerante, están fabricadas bajo estrictas tolerancias para un trabajo suave sin vibraciones u oscilaciones. Un factor crítico es la exactitud del extremo del eje al cual se conecta el rotor. La interfase debe cumplir con las especificaciones de DEUBLIN.

¡Atención!

Para prevenir inundación en los rodamientos, asegúrese que el drenaje esté continuamente hacia abajo. Favor de consultar las "Instrucciones de Instalación de Mangueras" en la pág. 54.

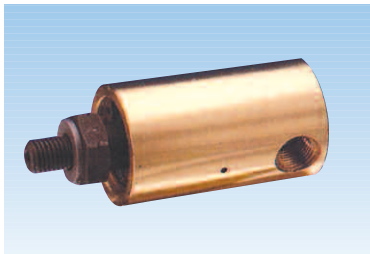


Juntas Para Aplicaciones Especiales

Modelo 1005-113-063 Rosca del Rotor de 1/8" NPT, Derecha

Modelo 1005-113-110 Rosca del Rotor de 5/16"-24 UNF, Derecha

Capacidad de 1/8"



para servicio en agua

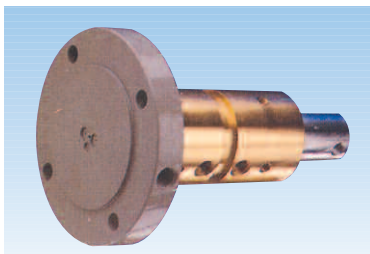
Condiciones de Operación

Presión Máx. de Agua	750 PSI	52 bar
Velocidad Máx. NPT	1,500 RPM	1,500/min
Velocidad Máx.		
Rosca Recta	3,500 RPM	3,500/min
Temp. Máxima	250°F	120°C

Esta es una junta pequeña diseñada para un flujo mínimo de agua en donde existen problemas de espacio. Los sellos son de Carbón Grafito y Acero Inoxidable. Tiene las mismas dimensiones que el modelo 1005-020-038 de la pág. 32.

Modelo 468-250 Rotor Bridado

Capacidad de 1/4" x 3/8" x 3/8"



para servicio en Embragues y Frenos

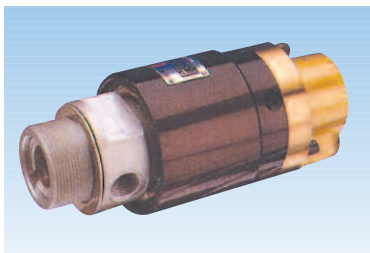
Condiciones de Operación

Presión Máx. de Agua	150 PSI	10 bar
Presión Máx. de Aire	150 PSI	10 bar
Velocidad Máx.	1,500 RPM	1,500/min
Temp. Máxima	250°F	120°C

Esta junta de 3 pasajes fue diseñada para enfriar y activar embragues y frenos. Los (2) pasajes de 3/8" son para alimentar y descargar agua de enfriamiento. La junta de 1/4" de capacidad de aire está montada en tandem para prevenir la comunicación entre pasajes de agua y aire en casos de fuga. Consulte al Departamento de Ingeniería de Deublin para especificaciones completas.

Modelo 981-300 Rosca del Rotor de 2"-12 UN Derecha

Capacidad de 1/2" x 1"



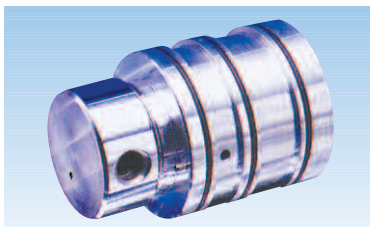
para torres de perforación de petróleo

Condiciones de Operación

Presión Máx. de Agua	150 PSI	10 bar
Presión Máx. de Aire	150 PSI	10 bar
Presión Máx. Hidráulica	500 PSI	33.3 bar
Velocidad Máx.	350 RPM	350/min
Temp. Máxima	250°F	120°C

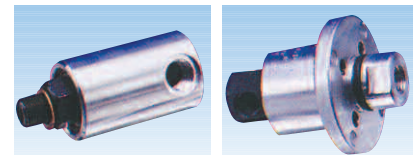
Esta junta de 2 pasajes fue diseñada para enfriar y actuar Tambores de Frenos en Torres de Perforación de Petróleo. Tiene un pasaje de 1" para agua y otro de 1/2" para aire. El pasaje de agua tiene un sello de cartucho que puede repararse en la máquina. La junta 981-300 también puede usarse en muchas otras aplicaciones de Aire/Hidráulicas. Consulte al departamento de Ingeniería de Deublin para especificaciones completas.

Para Inflado Central de Neumáticos Sistemas (CTIS)



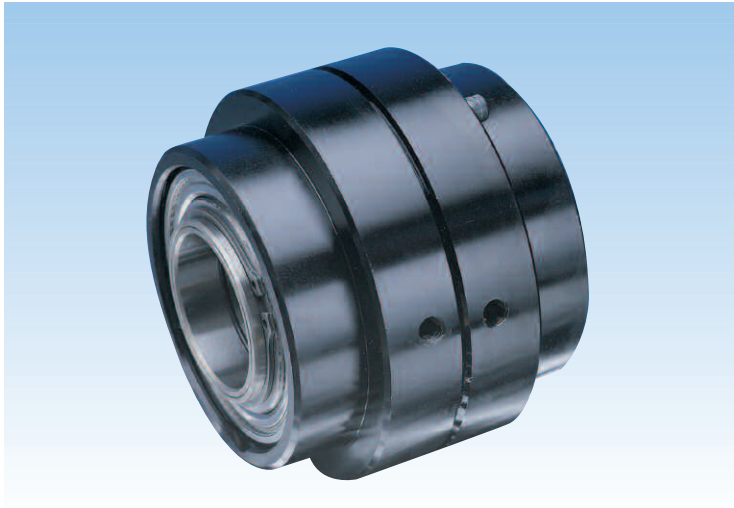
Junta de 2 pasajes Modelo 882. Piloto de 1/8" y alimentación de aire de 5/16". Condiciones de Operación: Presión máxima de aire 150 psi, temperatura máx. 250°F, velocidad máx. 450 RPM. Este modelo de 2 pasajes fue diseñada para usarse en donde se requiere una válvula rodante. El cuerpo de la junta con O-Rings puede instalarse en el eje sólido y las líneas de aire se conectan a la cabeza del rotor.

Deublin ha desarrollado una serie de juntas montadas en cubos diseñadas especialmente para permitir el paso de aire entre los ejes estacionarios de un vehículo y sus ruedas. Esto permite variar la presión de los neumáticos desde la cabina del vehículo, y es muy popular en la industria maderera y en vehículos militares. La posibilidad de variar la presión de aire permite al conductor ajustarla a la superficie del camino. Baja presión con mayor área de contacto del neumático para terreno blando. Alta presión y menor área de contacto para altas velocidades en carreteras.



Modelo 1115-000-001. Capacidad de 11/32", presión máxima 150 psi. Temperatura máx. 250°F, velocidad máxima 3,500 RPM. Este modelo de junta es la más comúnmente usada cuando se convierte un vehículo al sistema CTIS. La rosca macho puede conectarse al eje sólido y el aire se alimenta al neumático por el cuerpo de la junta. Existen versiones de este diseño montadas dentro del eje, y se ilustran en la Pág. 34.

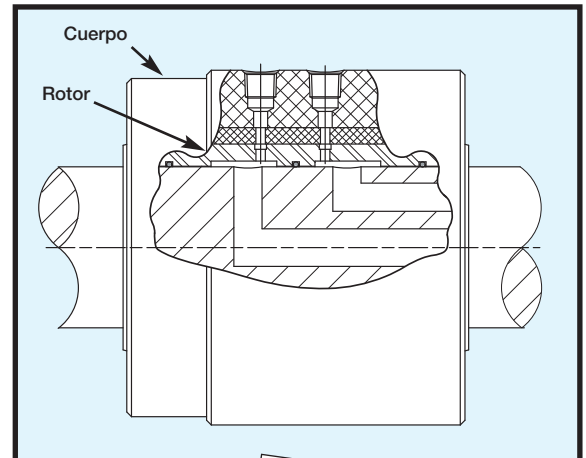
Modelo 1102-025-001-004. Capacidad de 1/4". Condiciones de operación 150 psi, temperatura máx. 250°F, velocidad máxima 3,500 RPM. La 1102 puede montarse parcialmente dentro del eje usando los cuatro orificios de la brida, lo que reduce la longitud de saliente. La 1102 no está ilustrada, sin embargo, en la Pág. 34 se ilustra una versión montada en el eje.



DEUBLIN

Juntas Montadas Alrededor del Eje Para Servicio en Aire e Hidráulico

- pasajes simple o múltiple
- "fuga controlada" pueden ventearse o recircularse
- disponibles para ejes hasta 8"
- capacidad para manejar alta velocidad y presión
- diseño sobre pedido para aplicaciones específicas



Juntas Rotatorias Deublin para Máquinas de Colada Continua en Industria Siderúrgica

Deublin ha sido el mayor proveedor de la industria siderúrgica por más de 45 años y ha trabajado estrechamente con la gente que diseña, fabrica y opera Equipo de Colada Continua en todo el mundo. Tenemos un catálogo aparte con las características de la serie 2400. Con sus sellos mecánicos confiables y de larga duración, la serie 2400 puede cambiar su forma de pensar sobre el mantenimiento de juntas rotatorias.

Solicite el Catálogo de Juntas para Colada Continua



Deublin-Sint Juntas para Vapor y Sistemas de Sifón para la Industria Papelera

Deublin tiene una línea completa de productos especialmente diseñados para la industria del papel para alimentación de vapor y eliminación de condensado. Estos productos están contenidos en el catálogo dedicado a esta línea. Esta línea incorpora la revolucionaria Junta para Vapor Serie FS con Sistema de Sifón Estacionario Deltasint diseñado y probado para las secciones de secado de papel de las actuales máquinas de alta velocidad.

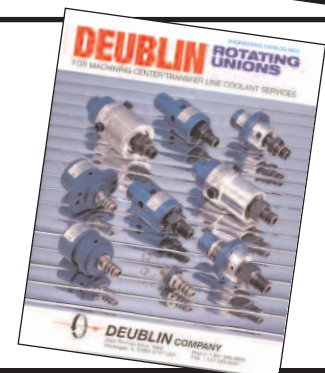
Solicite el Catálogo 2000



Juntas Rotatorias Deublin para Aplicaciones con Refrigerante

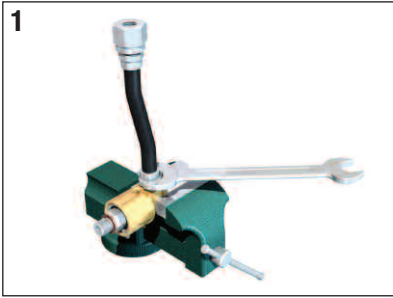
Para centros de maquinado CNC o líneas de transferencia automatizada, Deublin ofrece el más amplio rango de soluciones de juntas rotatorias para aplicaciones continuas de refrigerante a través del eje. Su avanzada tecnología incluye sellos de carburo de silicio, y la capacidad de trabajar en seco con o sin presión.

Solicite el Catálogo 9800A

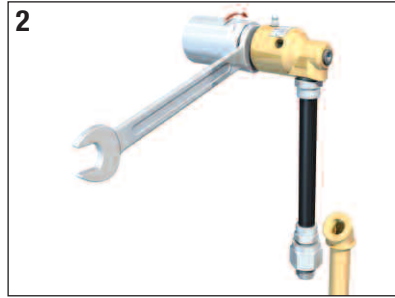


Productos Deublin Diseñados para Industria Especiales

Instrucciones de Instalación de Manguera Flexible para Juntas Rotatorias DEUBLIN



1 Sujete el cuerpo en un banco de trabajo e instale la manguera.

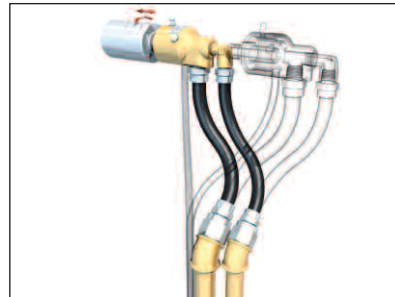
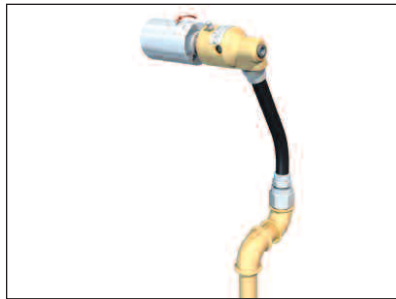


2 Instale la junta rotatoria en la máquina.



3 Conecte la manguera a la línea de alimentación.

Ejemplos de Instalación de Manguera Flexible



Importante

La JUNTA ROTATORIA DEUBLIN es una pieza de precisión y debe tratarse como tal. Es un dispositivo rotatorio de sellado y no solo una conexión de plomería. Su uso indebido puede ocasionar fugas prematuras o fallas. Si bien las Juntas Deublin son productos de la más alta calidad y precisión, son elementos de desgaste por el uso. Es importante que se inspeccionen periódicamente y cuando el sello se gaste, la junta rotatoria debe reemplazarse o repararse para evitar las consecuencias de una fuga.

Las Juntas Deublin nunca deben usarse en aplicaciones no especificadas en el catálogo. **Las Juntas Deublin no deben usarse para sellar hidrocarburos u otros fluidos inflamables puesto que las fugas pueden causar explosiones o incendios. El uso de nuestros productos en fluidos peligrosos o corrosivos está estrictamente prohibido.** Para

aplicaciones diferentes a las establecidas en el catálogo, deberá contactarse al Departamento de Ingeniería de Deublin para recomendaciones.

Estas instrucciones son proporcionadas por Deublin como una guía general. No contienen información exhaustiva sobre instalación, uso o mantenimiento de juntas. Los compradores y usuarios de Juntas Deublin deben asegurarse de revisar el catálogo de Deublin y tener suficiente experiencia y entrenamiento en el uso de juntas antes de proceder a su instalación o uso. La responsabilidad principal para el uso seguro y efectivo de las Juntas Deublin recae en el usuario y sus empleados. Deublin proporcionará a solicitud, la asistencia posible para asesorar a los usuarios sobre sus productos y sobre cualquier dificultad o problema que se haga de su conocimiento.

Probadas en Fábrica

TODAS LAS JUNTAS DEUBLIN están probadas en fábrica bajo presión antes de su embarque. Esta verificación exhaustiva asegura que cada Junta Deublin está completamente libre de

fugas. Las Juntas Rotatorias Deublin pueden instalarse con la completa confianza de que operarán a su entera satisfacción.

Garantía

Deublin garantiza que sus productos están libres de defectos en materiales y mano de obra por un periodo de un año a partir de la fecha de embarque. La responsabilidad de Deublin se limita expresamente a reemplazar o reparar cualquier artículo o parte del mismo que se compruebe defectuoso, cuando sea devuelto a Deublin Company, con porte pagado dentro de un tiempo razonable después de la terminación del periodo de 365 días de garantía.

Esta garantía no es válida si el producto es desarmado, modificado, alterado, o dañado por mantenimiento indebido,

cargas laterales, temperatura excesiva, acción abrasiva o química, u otro abuso.

Ningún representante, agente o empleado de Deublin tiene autoridad para modificar los términos de esta garantía. Deublin no será responsable de cualquier consecuencia o daño que puedan resultar de la venta o uso de productos o partes, que pudieran estar defectuosos.

No existe ninguna garantía aparte de lo descrito anteriormente, expresa o implícitamente, incluyendo garantías de adecuación a un uso particular.

Servicio de Reparación

Todas las juntas Deublin pueden regresarse a la fábrica para una reconstrucción profesional. Las juntas son renovadas y reciben una Nueva Garantía "como junta nueva" que asegura su óptimo desempeño. Contacte a Servicio a Clientes para acordar el servicio de reparación.

Las juntas se pueden reparar en campo con los kits de reconstrucción, que están disponibles para la mayoría de las juntas rotatorias Deublin. Estos kits incluyen sellos, rotores y rodamientos de bolas. En donde un servicio en campo es esencial, deben especificarse Juntas Deublin de Cartucho para Agua Serie 57.

Instalación

No debe usarse ningún soporte para impedir la rotación del cuerpo de una junta con rodamientos de bolas. Para compensar por cualquier excentricidad existente en la instalación, es imperativo usar conexiones flexibles, asegurándose de que exista una ligera curvatura en la manguera. No instalar el tubo flexible tenso.

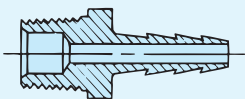
Relubricación

Modelo	Cantidad de Grasa (oz.)
55	.12
155	.20
255	.35
355	.35
525	.42
555	.64
655	.64
755	1.50
6200	.64
6250	1.50
6300	2.40
6400	3.20

Para los modelos del catálogo con grasera, usar Kluber Petamo GHY 133N.

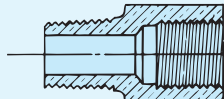
Para facilitar la adaptación de la entrada del cuerpo (Puerto "B") a su equipo, sugerimos lo siguiente:

Adaptador de Manguera



NPT

Adaptadores NPT a (BSP)



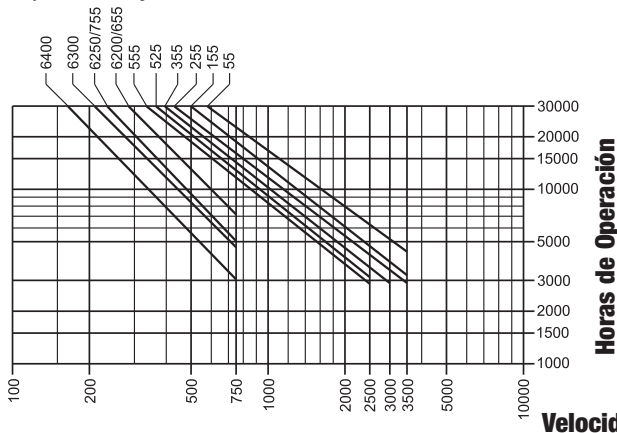
NPT

(BSP)

Intervalo de Relubricación

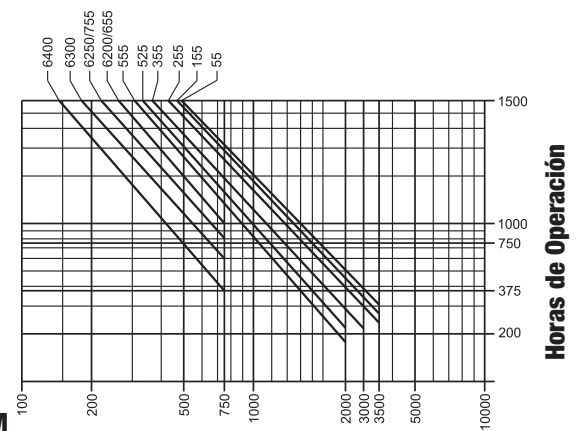
Servicio Ligero

Temperaturas hasta 165°F
poca, si hay, vibración o humedad



Servicio Moderado

Temperaturas 165°F – 250°F
Alguna vibración y humedad presentes





Desde su fundación en 1945, DEUBLIN COMPANY se ha fijado una política consistente de producir los mejores productos de su clase en el mercado. El resultado de esta política ha sido un crecimiento constante a través de los años. Estamos muy agradecidos con todos nuestros leales clientes por este progreso. Los invitamos cordialmente a visitar nuestras modernas instalaciones de fabricación en Waukegan, Illinois; Hofheim-Wallau, Alemania; Monteveglio, Italia y Dalian, China.

Atentamente,

Donald L. Deubler,
Chairman of the Board



Sede Mundial en Waukegan, Illinois, U.S.A



Hofheim-Wallau, Alemania



Monteveglio, Italia



Dalian, China

Este catálogo está disponible en los siguientes idiomas:

Inglés	Sueco	Español
Alemán	Holandés	(Europeo)
Japonés	Finlandés	Español
Italiano	Coreano	(América Latina)
Francés	Danés	Portugués
	Chino	(América Latina)
		Ruso



© Copyright 2006 DEUBLIN COMPANY. Todos los Derechos Reservados.
Impreso en E.U.A.

PRODUCTOS DEUBLIN Y SERVICIO DISPONIBLE EN TODO EL MUNDO

www.deublin.com
customerservice@deublin.com

AMERICA

DEUBLIN Company

2050 Norman Drive, West
Waukegan, IL 60085-6747 U.S.A
Phone: 847 689-8600
Fax: 847 689-8690
e-mail: customerservice@deublin.com

CANADIAN OFFICE

9454 Route Trans-Canadienne
St-Laurent, Quebec H4S 1R7 Canada
Phone: 514 745-4100
Fax: 514 745-8612

DEUBLIN de Mexico

S. de R.L. de C.V.
Norte 79-A No. 77, Col. Claveria
02080 Mexico, D.F.
Phone: (52) 55-5342-0362
Fax: (52) 55-5342-0157
e-mail: deublinmx@prodigy.net.mx

DEUBLIN Brasil

Juntas Rotativas de Precisão Ltda.
Rua Santo Antonio, 1458 Vila Galvão
Guarulhos, São Paulo, Brazil 07071-000
Phone: (55) 011-6455-3245
Fax: (55) 011-6455-2358
e-mail: deublinbrasil@deublinbrasil.com.br

ASIA

DEUBLIN Asia Pacific Pte Ltd

Shanghai Representative Office
16th Floor, Suite 1606 East
333 Chengdubei Road
Shanghai, 200041, China
Phone: (86) 21-52980791
Fax: (86) 21-52980790

DEUBLIN (Dalian)

Precision Rotating Unions Co., Ltd
Building 1, No. 17, 3rd Digital Street
DD Port Dalian, 116620, China
Phone: (86) 411-87549678
Fax: (86) 411-87549679
e-mail: info@deublin.cn

DEUBLIN Asia Pacific Pte Ltd

51 Goldhill Plaza, #11-11/12
Singapore 308900
Phone: (65) 6259-9225
Fax: (65) 6259-9723
email: deublin@singnet.com.sg

DEUBLIN Japan Limited

2-13-1, Minamihanayashiki
Kawanishi City 666-0026, Japan
Phone: (81) 72-757-0099
Fax: (81) 72-757-0120
e-mail: customerservice@deublin-japan.co.jp

DEUBLIN Korea Co., Ltd

104-11, Ssang-Ryung-Dong
Kwang-Ju-Si, Kyung-Gi-Do, Korea
Phone: (82) 31-763-3311
Fax: (82) 31-763-3309
e-mail: customerservice@deublin.co.kr

EUROPA

DEUBLIN GmbH

Nassaustrasse 10
D-65719 Hofheim-Wallau, Germany
Phone: (49) 6122-80 02-0
Fax: (49) 6122-158 88
e-mail: info@deublin.de

DEUBLIN Italiana Srl

Via Guido Rossa 9
40050 Monteveglio (BO), Italy
Phone: (39) 051-835611
Fax: (39) 051-832091
e-mail: info@deublin.it

DEUBLIN Limited

Royce Close, West Portway
Andover Hampshire SP10 3TS, UK
Phone: (44) 1264-333355
Fax: (44) 1264-333304
e-mail: deublin@deublin.co.uk

DEUBLIN Sarl

61 bis, Avenue de l'Europe
ZAC de la Malnoue
F-77184 Emerainville, France
Phone: (33) 1-64616161
Fax: (33) 1-64616364
e-mail: service.client@deublin.fr

DEUBLIN Ibérica, S.L.

Avda. Bogatell 23
E-08005 Barcelona, Spain
Phone: (34) 93-2211223
Fax: (34) 93-2212093
e-mail: serviciocliente@deublin.es

DEUBLIN Polska Sp. z o.o

ul. Kamińskiego 201-219
PL-51-126 Wrocław, Poland
Phone: (48) 71-3528152
Fax: (48) 71-3207306
e-mail: info@deublin.pl

DEUBLIN Austria GmbH

Trazerberggasse 1/2
A-1130 Wien, Austria
Phone: (43) 1-8768450
Fax: (43) 1-876845030
e-mail: info@deublin.at

DEUBLIN Finland Oy

Kiväärיתהaankatu 8
FI-40100 Jyväskylä, Finland
Phone: (358) 207 290 210
Fax: (358) 207 290 219
e-mail: info@deublin.fi

DEUBLIN Italiana Srl - Swedish Filial

Cylindervagen 18, Box 1113
S-13126 Nacka Strand, Sweden
Phone: (46) 8 716 2033